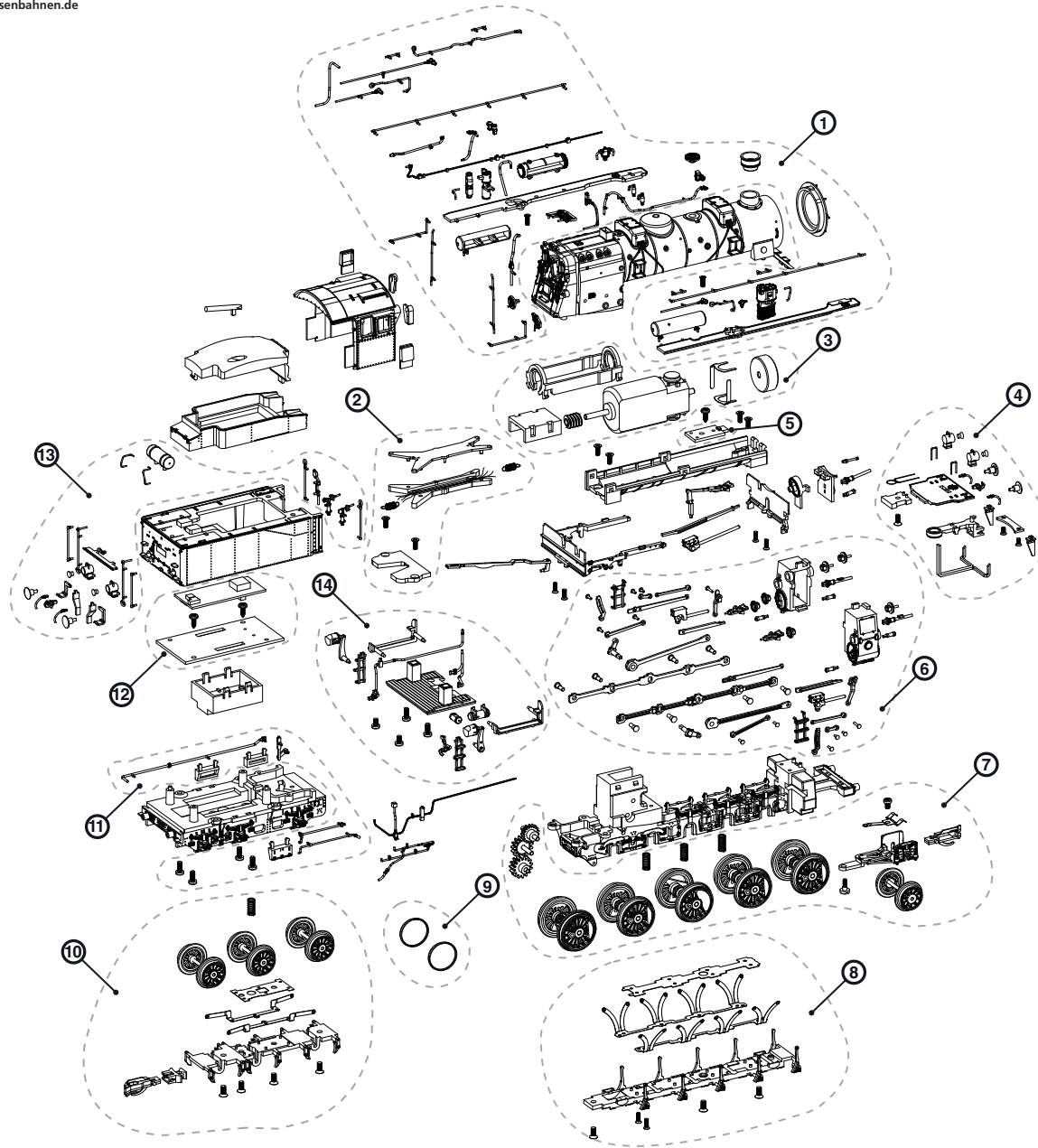


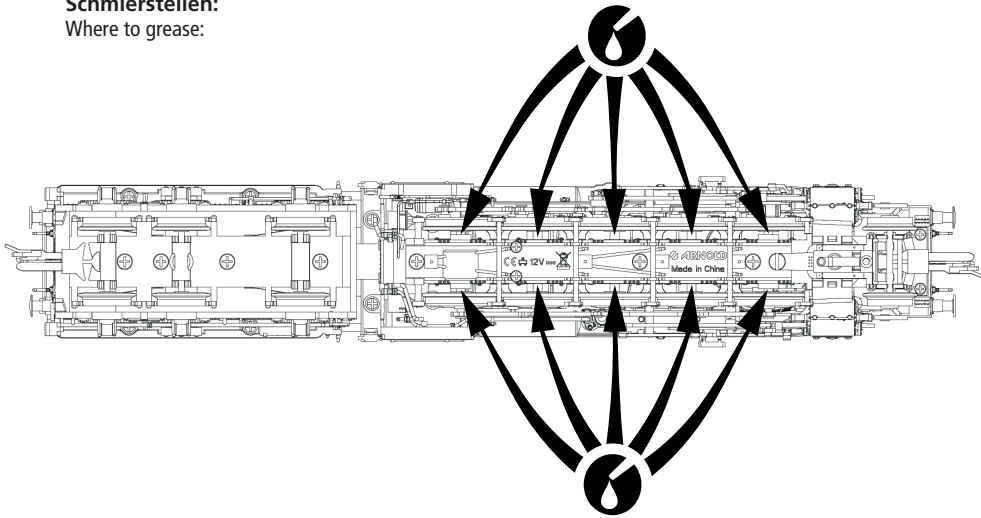
www.arnold-modeleisenbahnen.de



### Ersatzteilliste / List of spare parts

Pos.-Nr. Number	Beschreibung Description	Ersatzteilnr. Spare part ref.
1	Ansteckteile (Kessel) Boiler accessories	HN9047/01 HN9048/01 HN9049/01 HN9050/01
2	Lok - Tender Kupplung Electrical coupling pack	HN9047/02
3	Motorsatz, mit Halterung und Antriebswelle Motor with motor support, transmission and worm	HN9047/03
4	Puffer und Lampen (Lokfront) Buffers and lamps	HN9047 HN9048 HN9049 HN9050
5	Licht PCB Light PCB	HN9047 HN9048 HN9049 HN9050/05
6	Gestänge (links und rechts) Connecting rods	HN9047 HN9048 HN9049 HN9050
7	Radsätze und Zahnräder Wheels set and gears	HN9047 HN9048 HN9049 HN9050
8	Radstromabnehmer Pick-ups	HN9047 HN9048 HN9049 HN9050
9	Haftreifen Traction tyres	HN9047/09
10	Tenderradsätze Tender wheel set	HN9047 HN9048 HN9049 HN9050
11	Ansteckteile (Tenderunterteil) Tender chassis accessories	HN9047 HN9048 HN9049 HN9050
12	Hauptplatine Main PCB	HN9047/12
13	Ansteckteile (Tendergehäuse) Tender bodyshell accessories	HN9047/13 HN9048/13 HN9049/13 HN9050/13
14	Ansteckteile (Führerhaus) Cabin accessories	HN9047 HN9048 HN9049 HN9050

**Schmierstellen:**  
Where to grease:



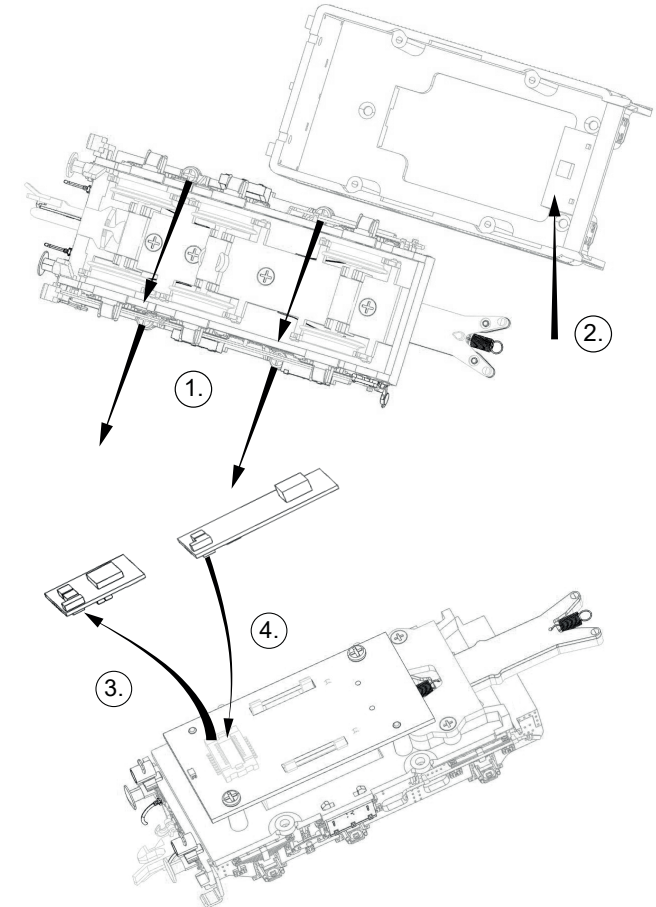
Bitte verwenden Sie nur harzfreies,  
modellbaueigenes Öl oder Fett!  
Ein Tröpfchen genügt!

Please only use resin-free oil or grease  
suitable for model making!  
One drop is enough!

**Einbau eines Digitaldecoders:**

How to install a digital decoder:

- ① Entfernen Sie die vier äußeren Schrauben am Tenderunterteil.  
Remove the four screws at the left and right edges of the tender chassis.
- ② Ziehen Sie das Tendergehäuse von Unterteil ab.  
Then you can lift-off the tender's body shell.
- ③ Entfernen Sie den Analogstecker aus der NEXT-18 (NEM 662).  
Carefully remove the dummy plug from the NEXT-18 (NEM 662) digital plug, please.
- ④ Setzen Sie einen Decoder mit NEM 662-Steckschnittstelle ein. Achten Sie dabei auf die richtige Polung des Decoders sowie die Einbauhinweise des Decoderherstellers.  
Insert the NEXT-18 (NEM 662) decoder making sure the index pin is in correct position.



**Öffnen der Lokomotive:**

How to disassemble the locomotive:

- ① Lösen Sie die Schrauben unter dem Führerhaus.  
Release and remove the screws underneath the cabin.
- ② Nun kann das Lokgehäuse (Kessel, Umlauf & Führerhaus) nach oben abgenommen werden.  
Now you can lift off the locomotive body shell (boiler and cabin) from the chassis.

