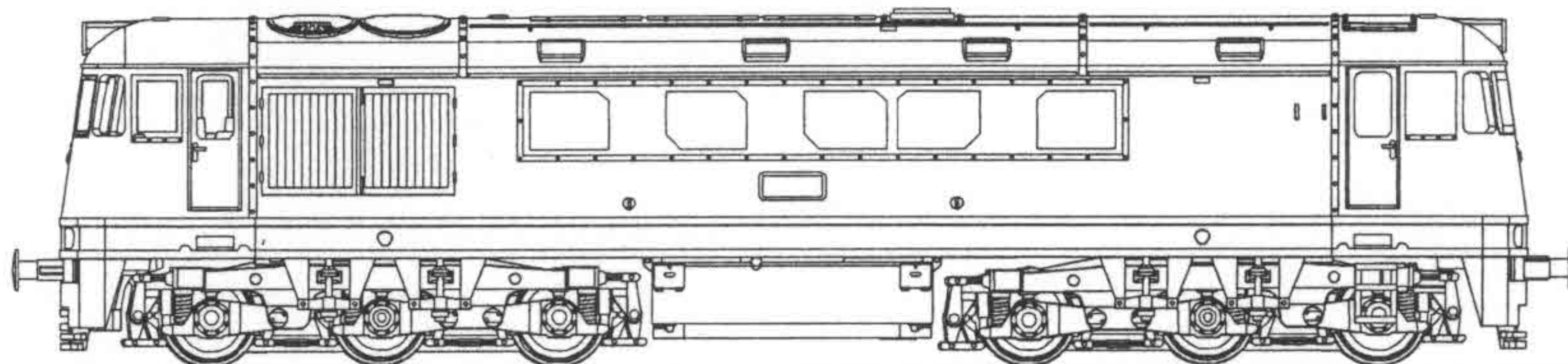


Model lokomotivy řady 775 (ex. T678.0 , T679.0)



TT 1:120

Lokomotivy řady 775 (dříve T 678.0), přezdívané Pomeranč/Cénula nebo také Devina jsou dieselové lokomotivy s elektrickým přenosem výkonu, vyráběné byly v letech 1961 až 1965. Poháněny 8 válcovým motorem o výkonu 1470kw, byly nejvykonejší loko seriově vyráběné v ČSSR. Celkem bylo vyrobeno 17 kusů a 27ks osobní verze T679.0. Loko 775 byly určeny pro nákladní vozbu, osvědčily se při postrku na sklonově náročných tratích Slovenska. Pravidelný povoz posledních loko byl ukončen v letech 1995/96.



Parametry modelu:

Délka přes nárazníky: 152mm, hmotnost: 225g,
napájení: 12VDC, odběr motoru 0.3A max,
min. poloměr oblouku: 250mm

Bezpečnostní a záruční instrukce

Model lokomotivy je vyroben termoplastů a kovových dílů a určen jen pro dospělé uživatele. Obsahuje drobné části, které mohou malé děti odломit a spolknout! Při provozu na kolejišti je nutné používat bezpečné zdroje napájení max. hodnoty 12VDC, proudové jističní 1A a mít model pod trvalým dozorem. Je určen výhradně pro nekomerční použití.

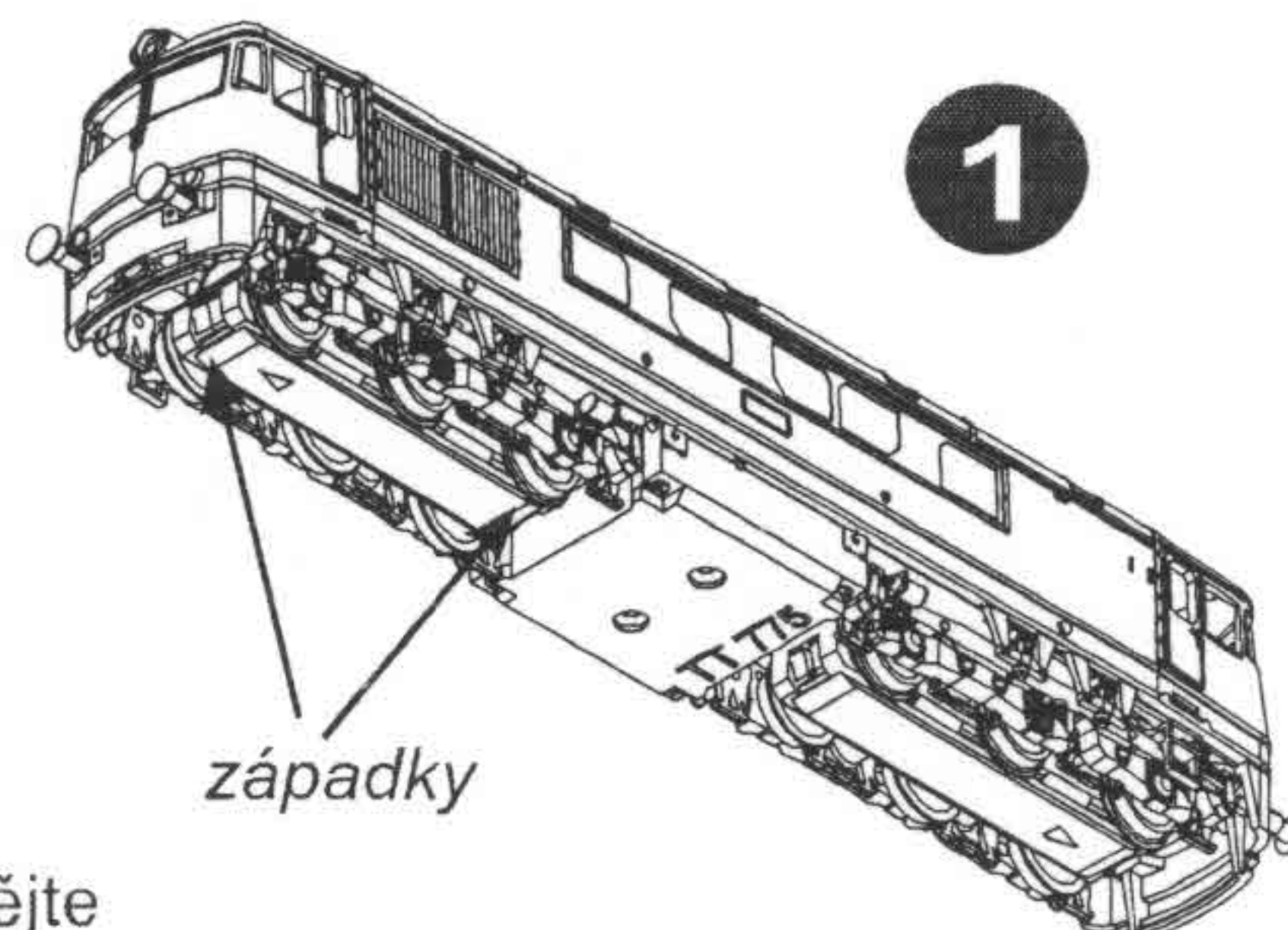
Záruční podmínky se vztahují jen na závady zapříčiněné vadou materiálu nebo komponent, která vznikla běžným, nekomerčním užíváním. Na závady vzniklé hrubým a nesprávným používáním, demontáží, nevhodným uskladněním a okolním prostředím se záruka nevztahuje.

Uložení a údržba modelu

Model skladujte a převázejte v orig. obalu s molitanovou výstelkou, chraňte od zdrojů tepla nad 30°C a slunečního záření, mimo prašné prostředí. Při vyjímání dbejte opatrnosti na drobné detaily.

Běžná údržba modelu spočívá v kontrole čistoty pojezdových koleček a sběracích kontaktů. Pro čištění používejte měkkých nástrojů a lihu. Nepoužívat ostré předměty a organická rozpouštědla.

Kola čistit pouze lihem! Přístup ke kolům je po sejmutí masky převodovky, pomocí opatrného odklopení zapadek dolního krytu převodovky (obr.1).

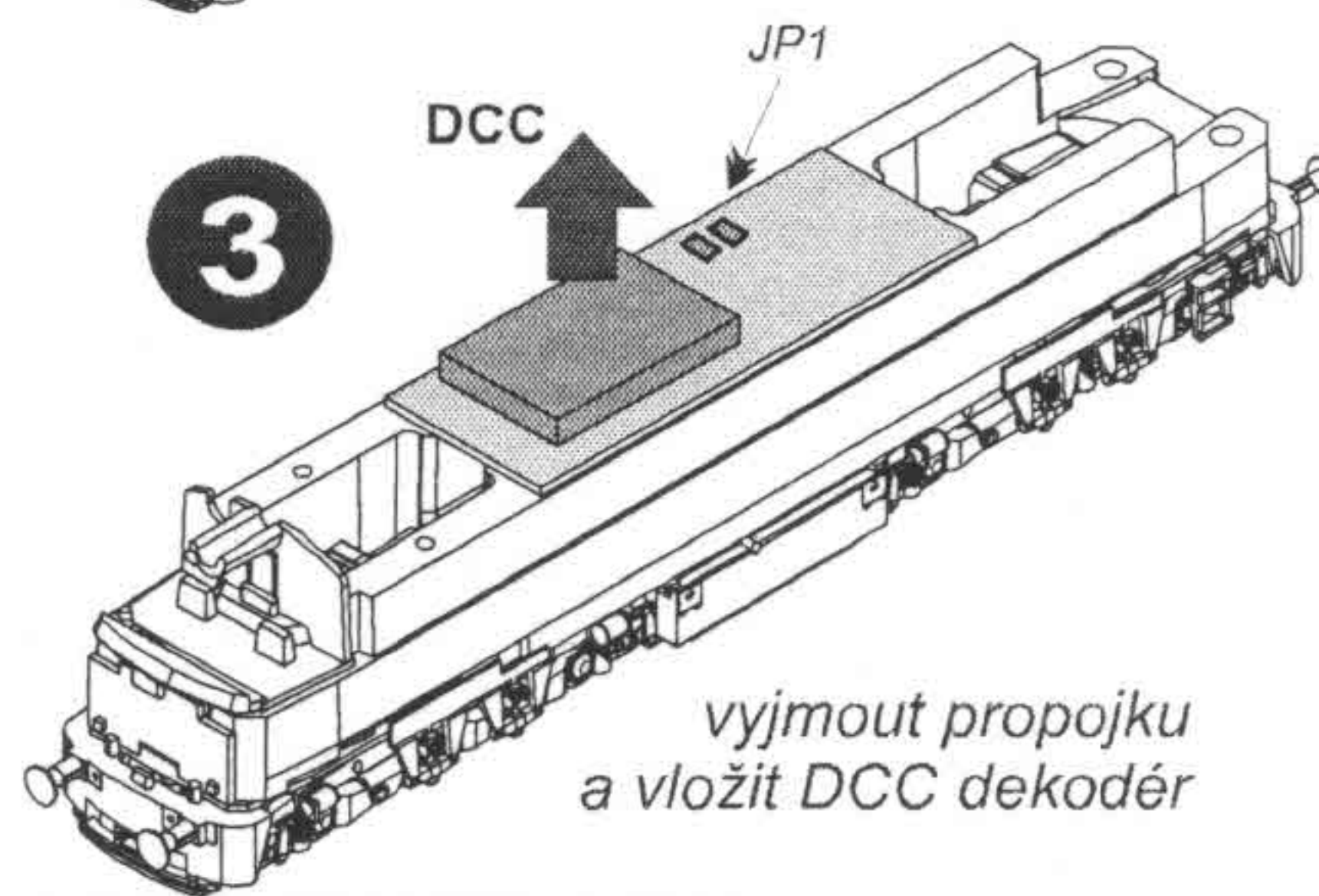
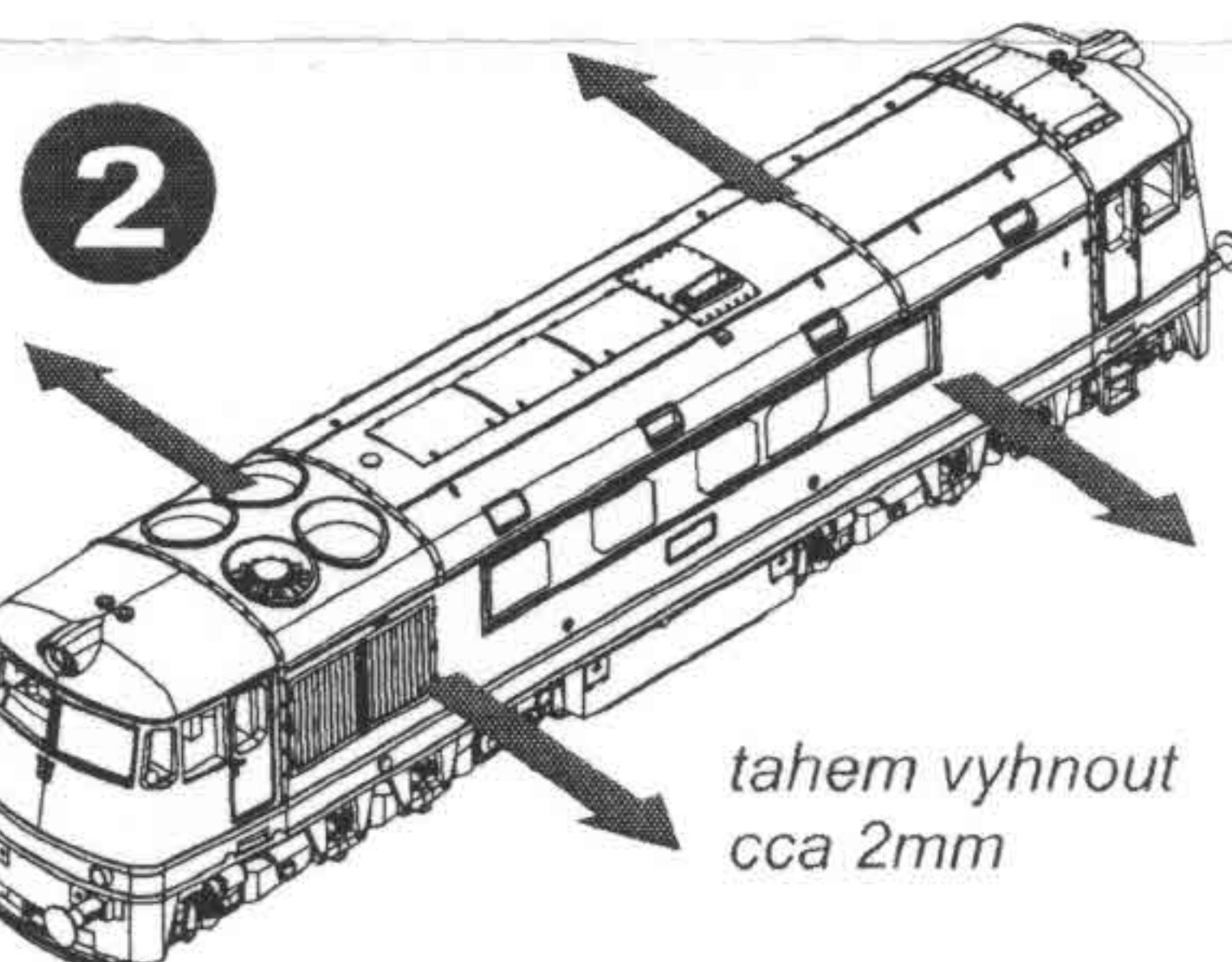
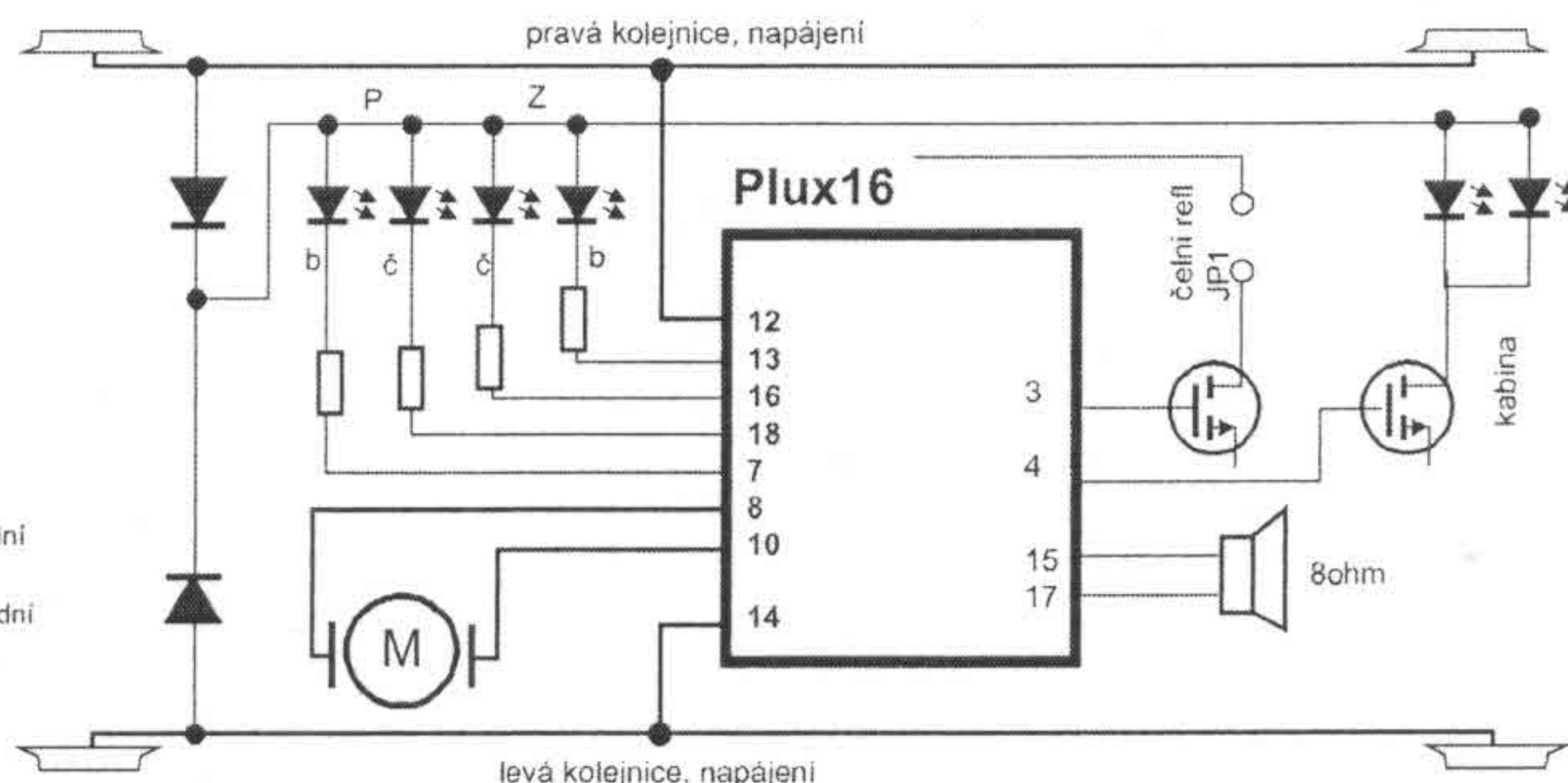


Montáž dekodéru DCC (Plux16)

Sejmutí karosérie se provádí vyhnutím karosérie pro uvolnění západek (obr.2). Operaci provádějte nízko nad měkkou podložkou pro utlumení pádu pojezdu po uvolnění karosérie. Pozor na imitace závěsek, hrozí ulomení. Model je vybaven rozhraním Plux16 a standardně dodávám s propojkou pro analogový provoz. Vyjměte propojku a vložte DCC dekodér (obr. 3). U zvukových dekodérů konektor Plux16 zajišťuje i propojení signálů na reproduktor - pájecí body na PCB.

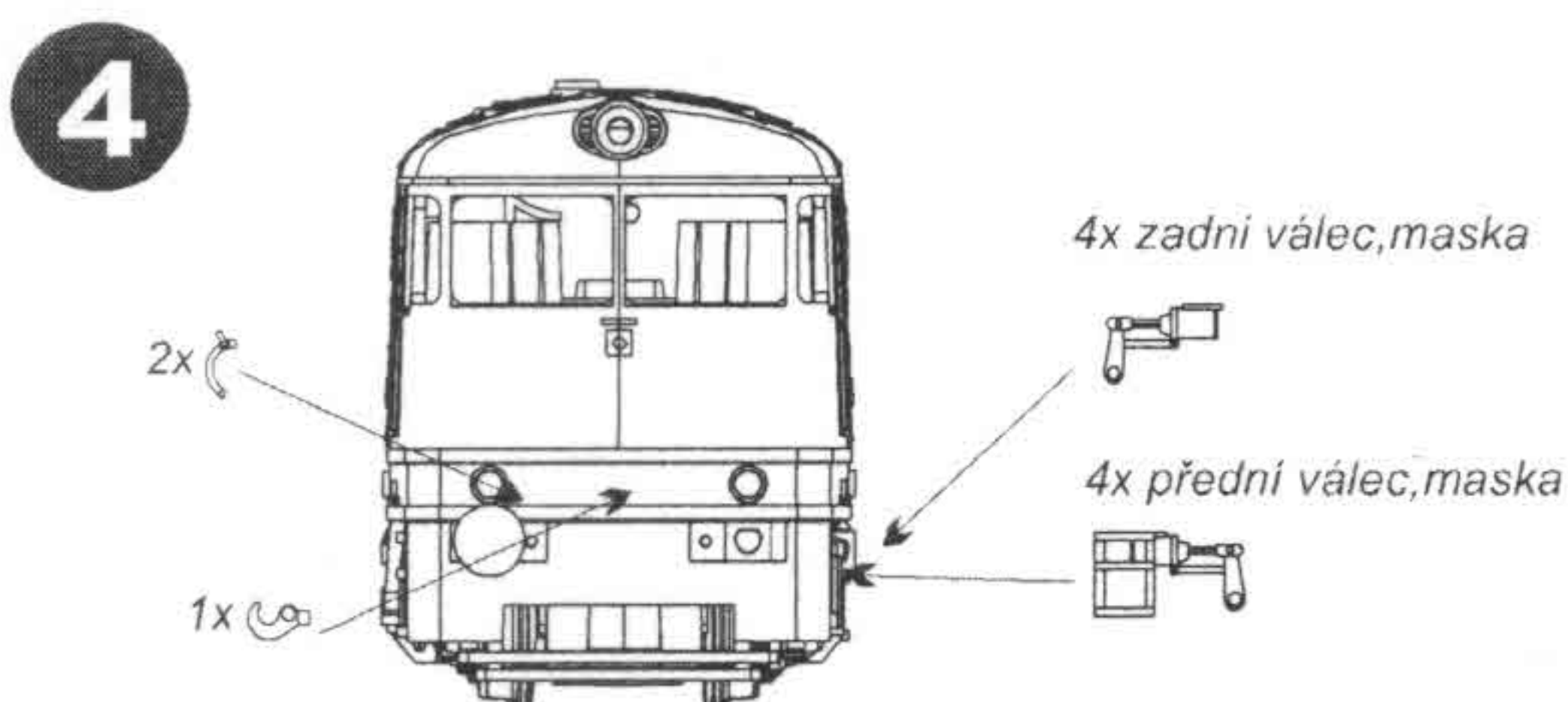
GPIO-B/ spřahlo P	3	4	GPIO-A/ spřahlo Z
GND	5	6	+V / nevyužito
F0f / světla přední	7	8	motor1
+V/ nevyužito	9	10	motor2
		12	kolej pravá
F0r / světla zadní	13	14	kolej levá
LSA/ repro1	15	16	AUX1-F0r/ červ. světla zadní
LSB/ repro2	17	18	AUX2-F0f/ červ. světla přední
přední čelo	← →		zadní čelo

zapojení pinů Plux16, deska DPS



Montáž doplňků

K modelu jsou dodávány díly na doplnění, které si montuje uživatel sám. Na obr. 2 je znázorněno umístění dílů.



Rozšířené funkce DCC

Zapojení konektoru umožňuje ovládání osvětlení kabiny, pomocí výstupu FO5/GP-A. Kabina je osvětlena ve směru jízdy při zapnutých pozicních světlech.

Rovněž je možné nezávisle ovládat čelní reflektory funkcí FO6/GP-B. Nejprve je nutno ale přerušit propojku na plošném spoji- místo přerušení je označeno nápisem "JP1". Po přerušení lze funkcí FO6 ovládat nezávisle čelní reflektory. Pro návrat k původnímu stavu se kapkou cínu (výška max 0.3mm) propojí pájecí body JP1 (obr. 3).

Pro aktivaci obou funkcí FO5,FO6 je nutné nejprve vypnout na DCC dekodéru komunikaci SUSI, která používá tyto dva výstupy

Opravy modelu

Záruční a pozáruční opravy modelů zajišťuje výrobce resp. prostřednictvím prodejce modelu. Kontaktní údaje jsou na www.mtb-model.com Součástí modelu je vyplněný záruční list s vyznačením typu modelu a data prodeje a razítkem prodejce.

Po ukončení životnosti model odevzdejte do sběren elektroodpadu!

výrobce: MTB, Segala group sro, 101 00 Praha 10



0508131115

www.mtb-model.com

TT775_GZ v1