

Motorový vůz řady 852-854 (ex. M296.1-2)

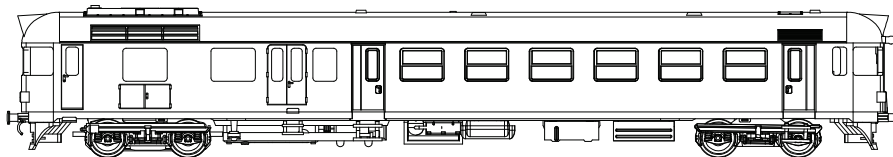


TT 1:120

Motorové vozy M296.1 a 2 byly navrženy pro vozbu rychlíkových vlaků na hlavních tratích a mezinárodních vlaků (M296.1). Byly vyrobeny v letech 1968-70 v počtu 60ks v továrně Vagonka Tatra Studénka. Pohon zajišťuje motor s hydrodynamickou převodovkou. Byly provozovány v osobní dopravě v ČSSR a jsou známy z mezinárodního rychlíků Vindobona, v sestavě s osobními vozy Aam, Bam a BRam. Po roce 2010 byl provoz motorových vozů u dopravce ČD ukončen a po rozsáhlé rekonstrukci s výměnou motoru všechny vozy přeřazeny na ř. 854 a stále plně využívány v osobní dopravě.

Parametry modelu:

Délka přes nárazníky: 205mm, hmotnost: 165g
 napájení: 12VDC, odběr motoru 0.3A max,
 min. poloměr oblouku: 280mm



Bezpečnostní a záruční instrukce

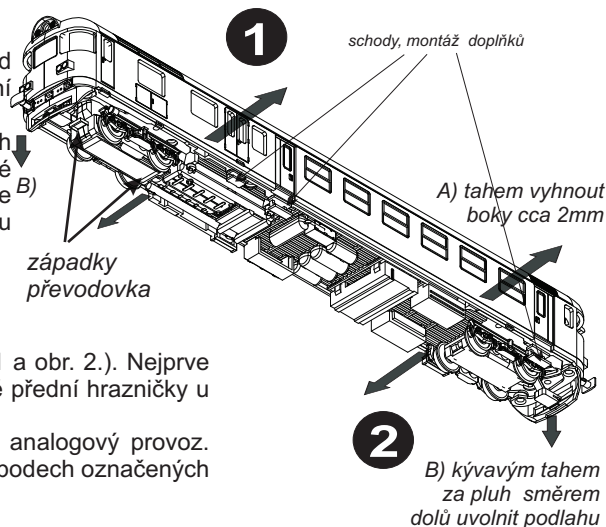
Model lokomotivy je vyroben termoplastů a kovových dílů a je určen jen pro dospělé uživatele. Obsahuje drobné části, které mohou malé děti odlomit a spolknout! Při provozu na kolejišti je nutné používat bezpečné zdroje napájení max. hodnoty 12VDC, proudové jističní 1A a mít model pod trvalým dozorem. Je určen výhradně pro nekomerční použití.

Záruční podmínky se vztahují jen na závady zapříčiněné vadou materiálu nebo komponent, která vznikla běžným, nekomerčním užíváním. Na závady vzniklé hrubým a nesprávným používáním, demontáží, nevhodným uskladněním a okolním prostředím se záruka nevztahuje.

Uložení a údržba modelu

Model skladujte a převázejte v orig. obalu s molitanovou výstelkou, chraňte od zdrojů tepla nad 30°C a slunečního záření, mimo prašné prostředí. Při vyjímání dbejte opatrnosti na drobné detaily.

Běžná údržba modelu spočívá v kontrole čistoty pojezdových koleček a sběracích kontaktů. Pro čištění používejte měkkých nástrojů a lihu. Nepoužívat ostré předměty a organická rozpouštědla. **Kola čistit pouze lihem!** Přístup ke kolům je po sejmutí masky převodovky, pomocí opatrného odklopení zapadek dolního krytu hnací převodovky (obr.1).

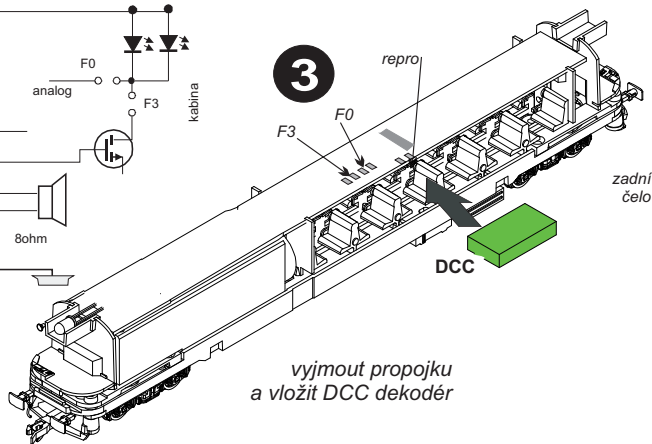
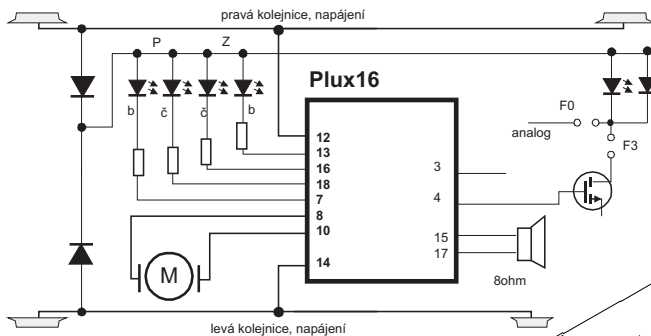


Montáž dekodéru DCC (Plux16)

Sejmutí karosérie se provádí vyhnutím karosérie pro uvolnění západek (obr.1 a obr. 2.). Nejprve uvolnit boční západky a vyklopit podlahu- krok A. Poté opatrným tahem za obě přední hrazničky u spráhla uvolnit přední části podlahy- krok B. Netahat za šachtu spráhla!

Model je vybaven rozhraním Plux16 a standardně dodáván s propojkou pro analogový provoz. Vyjměte propojku a vložte DCC dekodér (obr. 3). Připojení repro je na pájecích bodech označených REPRO.

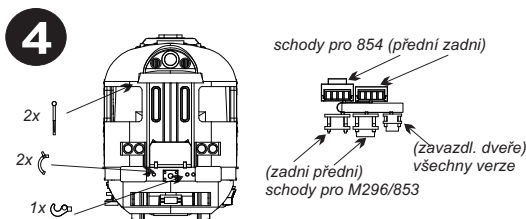
GPIO-B/ čelní reflektor	3	4	GPIO-A/ osv. kabina
GND	5	6	+V / nevyužito
F0r / světla přední	7	8	motor1
+V/ nevyužito	9	10	motor2
		12	kolej pravá
F0r/ světla zadní	13	14	kolej levá
LSA/ repro1	15	16	AUX1-F0r/ červ. světla zadní
LSB/ repro2	17	18	AUX2-F0f/ červ. sv. přední
přední čelo			zadní čelo



zapojení pinů Plux16, deska DPS

Montáž doplňků

K modelu jsou dodávány díly na doplnění, které si montuje uživatel sám. Na obr.1 a 4 je znázorněno umístění dílů.



Rozšířené funkce DCC

Zapojení konektoru umožňuje ovládání osvětlení kabiny cestujících, pomocí výstupu FO5/GP-A. V analogovém režimu, nebo základním DCC režimu je osvětlena vždy při zapnutých pozičních světlech.

Pro aktivaci této funkce je nutné nejprve přerušit propojku na plošném spoji- místo přerušení je označeno nápisem "F0". Po přerušení se kapkou cínu propojí spojky F3. Poté lze funkci FO5 ovládat nezávisle osvětlení kabiny.

Pro správnou funkci musí být propojena vždy jen spojka F0 nebo F3
 Pro aktivaci obou funkcí v dekodéru FO5,FO6 je nutné nejprve vypnout na DCC dekodéru komunikaci SUSI, která používá tyto dva výstupy

Opravy modelu

Záruční a pozáruční opravy modelů zajišťuje výrobce resp. prostřednictvím prodejce modelu. Kontaktní údaje jsou na www.mtb-model.com Součástí modelu je vyplněný záruční list s vyznačením typu modelu a data prodeje a razítkem prodejce. Po ukončení životnosti model odevzdejte do sběren elektroodpadu!

výrobce: MTB, Segala group sro, 101 00 Praha 10



0508131115