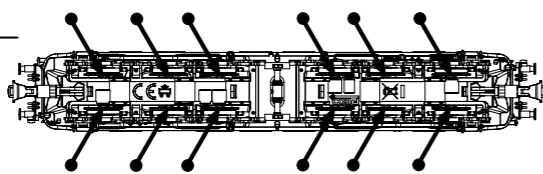
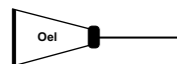


PIKO Art.-Nr.:
#56301 Lok-Öl (50 ml)
#56300 Lok-Öler mit Feinddosierung

#56301 Loco-Oil
#56300 Precision engine oiler w fine dosage

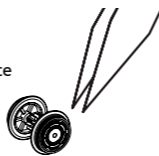
PIKO kat.cis. 56301 – mazací olej
PIKO kat.cis. 56300 – mazací olej s jemným dávkováním



Ölen Sie bei häufigem Fahrbetrieb die Achslager mit einem Tropfen harz- und säurefreiem Nähmaschinenöl!
Wir empfehlen, die Lok ca. 25 min je Fahrtrichtung ohne Belastung einlaufen zu lassen, damit das Modell einen optimalen Rundlauf und eine gute Zugkraft erhält. Bitte beachten Sie, daß der einwandfreie Lauf des Modells nur auf sauberen Schienen gewährleistet ist.

If used frequently, oil the wheelsets with a drop of non-resinous, acid-free sewing machine oil! In order to achieve the best possible running and traction properties, it is advisable to run the locomotive in for 25 minutes forwards and 25 minutes in reverse without load. Clean rails are essential for good performance.

Haftreifenwechsel
Change the traction tires
Remplacer les bandages d'adhérence
Výměna bandáží



Při častém provozu mazejte ložiska náprav kapkou oleje na šici stroje neosahující kyseliny a pryskyřice. Doporučujeme záběh klidnou jízdou cca 25 minut bez zátěže, aby měl model optimální jízdní vlastnosti. Nezapomeňte, že bezporuchová jízda modelu je zajištěna jen na čistých kolejkách.

BEDIENUNGSANLEITUNG ELEKTROLOK BR 150_TT

Instructions for use electrical loco
Manuel d'utilisation pour locomotive électrique
Návod k použití elektrické lokomotivy

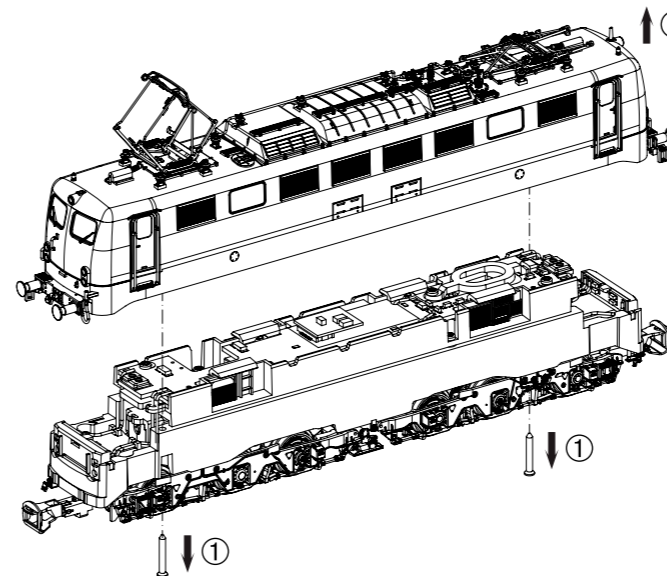
Wichtige Informationen sind in der Verpackung und in der Anleitung enthalten.
Bitte bewahren Sie diese auf.

PIKO
MODELLBAHNEN & GEBÄUDEMODELLE

Next18
47462 Gleichstrom DC 0-12 V

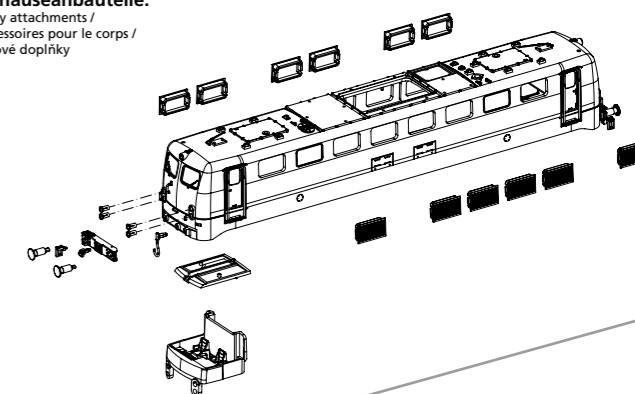
Gehäusedemontage:

Body disassembly /
Démontage du boîtier /
Demontáž krytu



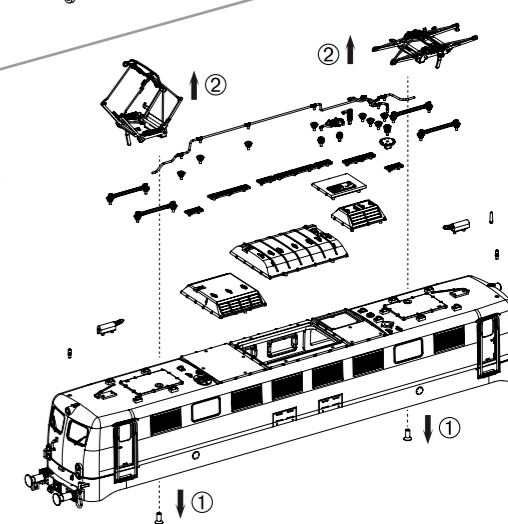
Gehäuseanbauteile:

Body attachments /
Accessoires pour le corps /
Tělové doplňky



Dachausrüstung:

Roof equipment /
Équipement de toiture /
Střešní zařízení

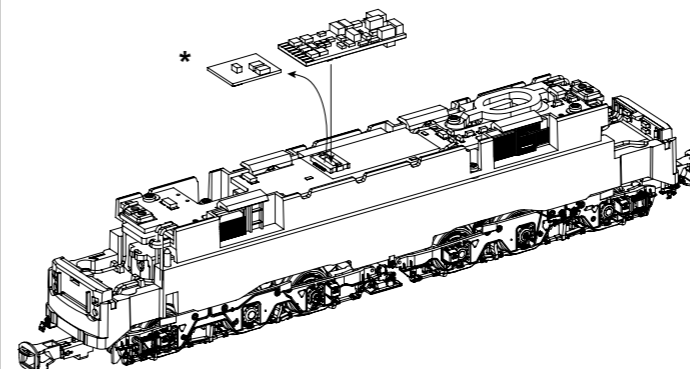


Decodereinbau:

Installing Decoder /
Installation du décodeur /
Zástavba dekodéru

Nicht enthalten!
Not included!
Non compris!
Neobsahuje!

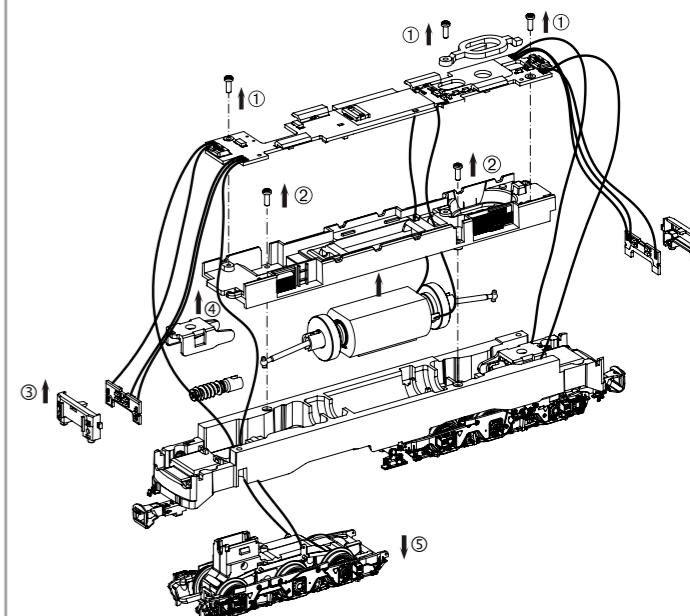
46402
PIKO SmartDecoder 4.1 Next18



* Bitte Brückenstecker aufbewahren!
Please save the DC Bridge /
Conservez l'interface digitale! /
Přechodový můstek prosím uschovejte!

Leiterplatten-/Motordemontage:

Main board/motor disassembly /
Démontage PCB / moteur /
PCB / motoru demontáž



D Hinweis:
Sicherheitshinweise in weiteren Sprachen
finden Sie unter: www.piko-shop.de

IT Nota:
Le istruzioni di sicurezza in altre lingue
sono disponibili su: www.piko-shop.de

RU Намак:
Инструкции по безопасности на
других языках можно найти на:
www.piko-shop.de

GB Please note:
Safety instructions in other languages,
please see: www.piko-shop.de

E Aviso:
Las instrucciones de seguridad en otros
idiomas se pueden encontrar en:
www.piko-shop.de

CN 提示:
如需其他语言的安全须知请访问:
www.piko-shop.de

F Conseil:
Des consignes de sécurité dans d'autres
langues peuvent être trouvées sur:
www.piko-shop.de

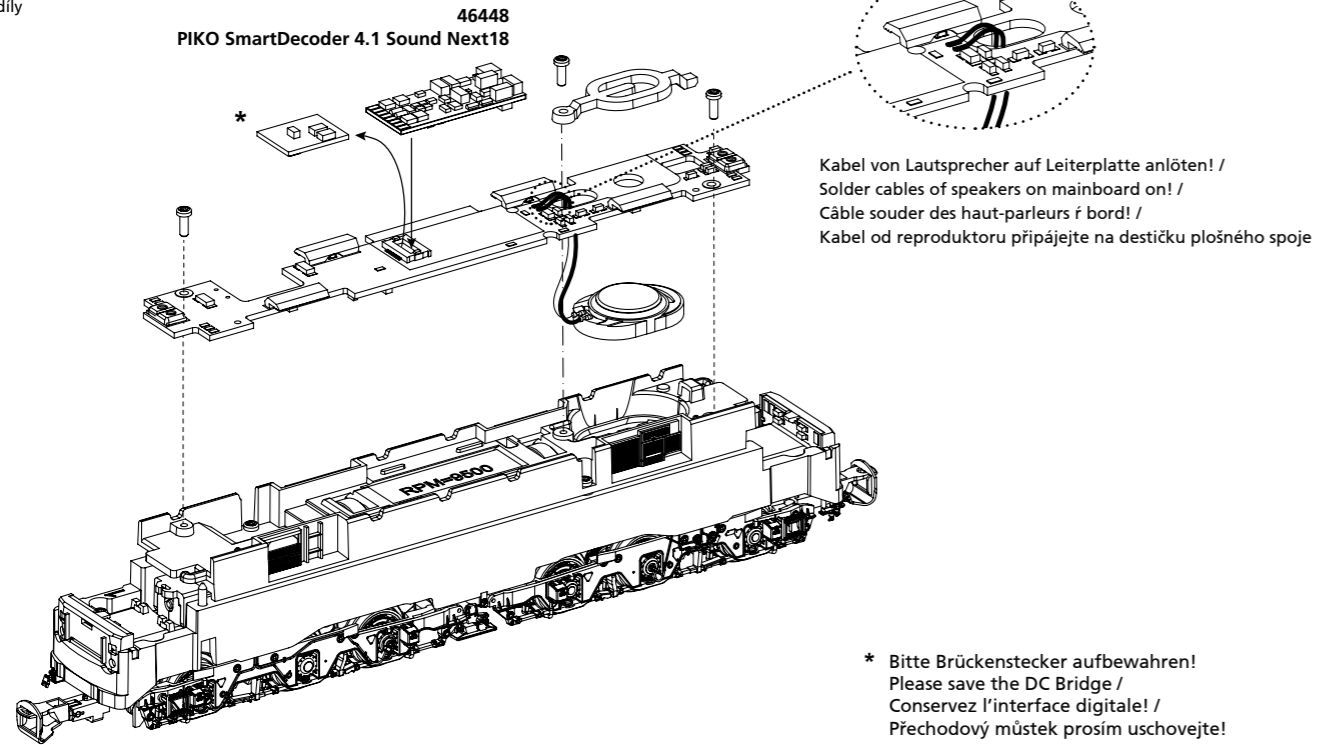
PL Uwaga:
Wskazówki bezpieczeństwa w innych
językach są dostępne pod adresem:
www.piko-shop.de

CZ Upozornění:
Bezpečnostní pokyny v jiných jazycích
naleznete na adrese: www.piko-shop.de

NL Attentie:
Veiligheidsinstructies in andere talen
zijn te vinden op: www.piko-shop.de

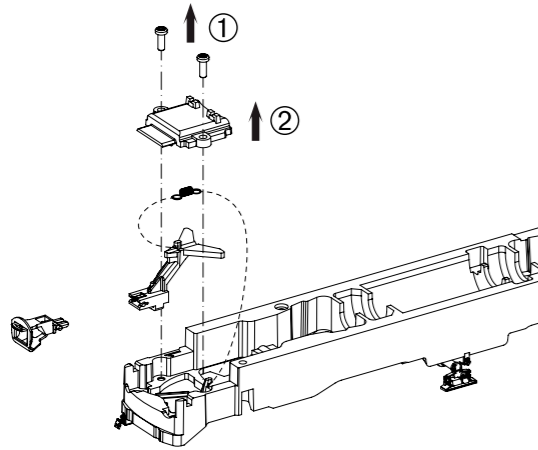


Zurüstbauteile:
Extension / Pièces /
Dolepovací díly



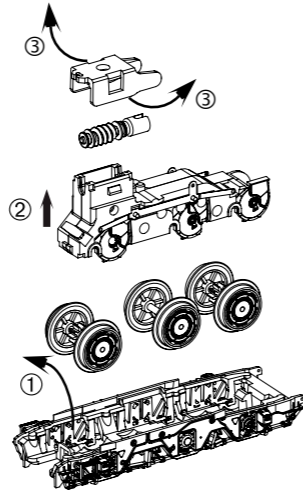
Kupplungsdeichseldemontage:

Coupling drawbar disassembly /
Démonter le timon d'attelage /
Demontujte oj



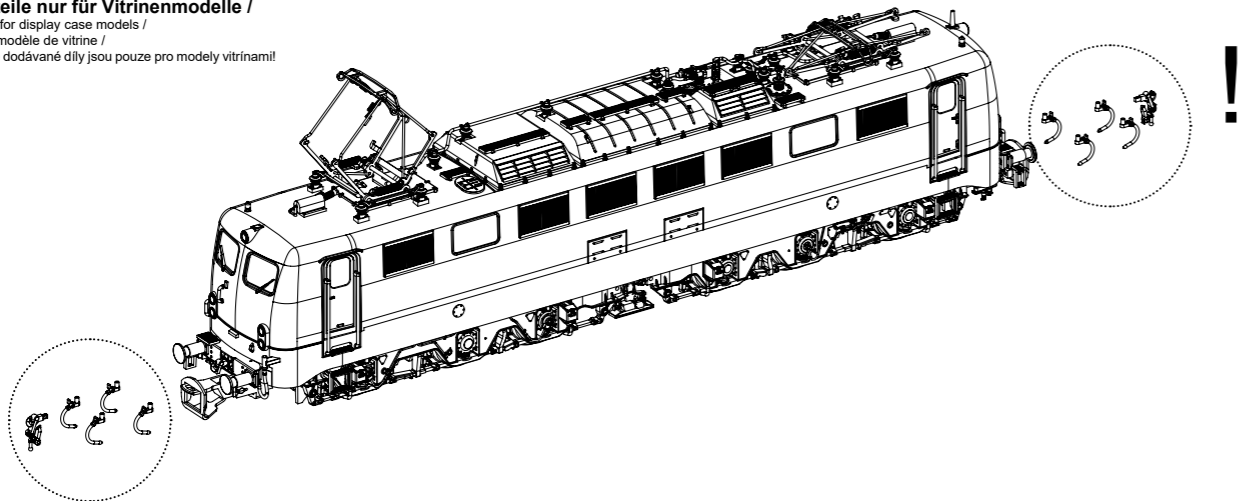
Radsatzdemontage:

Wheelset disassembly /
Démontage des essieux montés /
Demontáž dvojkoli



Zurüstbauteile nur für Vitrinenmodelle /

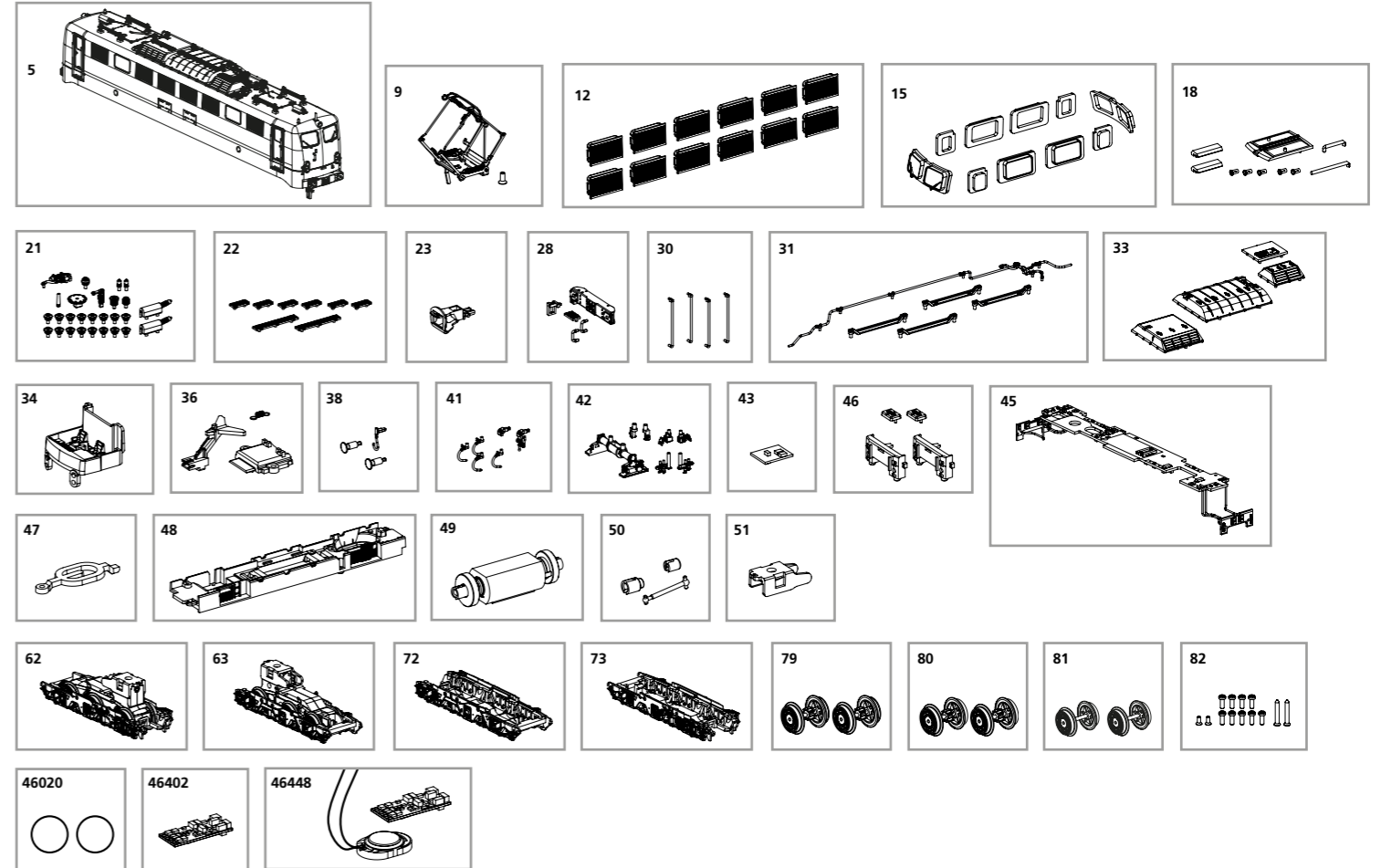
Extensions only for display case models /
Détailage pour modèle de vitrine /
Tyto samostatně dodávané díly jsou pouze pro modely vitrinami!



ERSATZTEILE ELEKTROLOKOMOTIVE BR 150_TT

Spare parts • Pièces de rechange • Náhradní díly

Bei Ersatzteilanforderung bitte immer die vollständige Ersatzteil-Nr. angeben • Please order the wanted spare part with the complete spare part item number.



Bezeichnung / Description	ET-Nr. / spare part N°	PG*
Gehäuse, komplett / Body, complete	47462-05	17
Stromabnehmer / Pantograph	47462-09	11
Klattelüfter (12 Stück) / Air grill (12 pcs.)	47462-12	8
Fenster / Window	47462-15	9
Leuchtstäbe / Light bars	47460-18	8
Antenne, Isolatoren / Antenna, Isolators	47462-21	10
Dachlaufroste (8-tlg.) / Roof walkways (set of 8)	47460-22	8
Kupplung / Coupler	47220-23	6
Tritte, Handlauf-Stirnseite / Steps, Handrail-front	47462-28	8
Türhandlauf (4 Stück) / Handrail-door (4 pcs.)	47462-30	7
Dachleitung, Grundrahmen Stromabnehmer / Roof pipes, Basic frame-pantograph	47462-31	9
Dachlüfter, Dachaufbau / Roof air grill, Roof-flat	47462-33	9
Führerstand / Driver cab	47460-34	7
Kupplungshalter mit Feder / Coupling holder with spring	47462-36	6
Puffer, Heizungsstecker / Buffer, Heating plug	47462-38	6
Hakenkupplung, Bremsschlauch / Hook, Brake hose	47462-41	7
Kleinteile Rahmen / Small parts chassis	47462-42	8
Brückenstecker / Strapping plug	47460-43	10

Bezeichnung / Description	ET-Nr. / spare part N°	PG*
Hauptplatine mit Beleuchtungsplatinen und Kabel / Main board with Light-boards and wires	47460-45	16
Lichtmasken / Light mask	47460-46	7
Abdeckung Lautsprecher / Cover for loudspeaker	47460-47	6
Motorhalter / Motor cover	47460-48	9
Motor komplett / Motor complet	47460-49	13
Kardanwelle + Buchsen / Ball shaft + bushes	47460-50	7
Getriebeklammer / Clip	47460-51	6
Getriebe I, komplett / Gearbox I, complete	47462-62	13
Getriebe II, komplett / Gearbox II, complete	47462-63	13
Drehgestell I / Bogie I	47462-72	9
Drehgestell II (mit Sifa und Fettschmierpumpe) / Bogie II (w Safety traction drive + Grease lubrication pump)	47462-73	9
Radsatz mit Zahnrad und mit Haftreifen (2 Stück) / Wheelset with gearwheel and with friction tyres	47462-79	9
Radsatz mit Zahnrad (2 Stck.) / Wheelset w friction tyres (2 pcs.)	47462-80	9
Radsatz ohne Zahnrad (2 Stck.) / Wheelset w/o friction tyres (2 pcs.)	47462-81	9
Schraubenset (13-tlg.) / Set of screws (13 pcs.)	47460-82	7

ET aus unserem Standard-Programm / Spare parts standard range		
Haftreifen (10 Stck.) / Friction tyres (set of 10)	46020	
PIKO SmartDecoder 4.1 Next18 / PIKO SmartDecoder 4.1 Next18	46402	
PIKO SmartDecoder 4.1 Sound / PIKO SmartDecoder 4.1 Sound	46448	

*Preisgruppe *price category