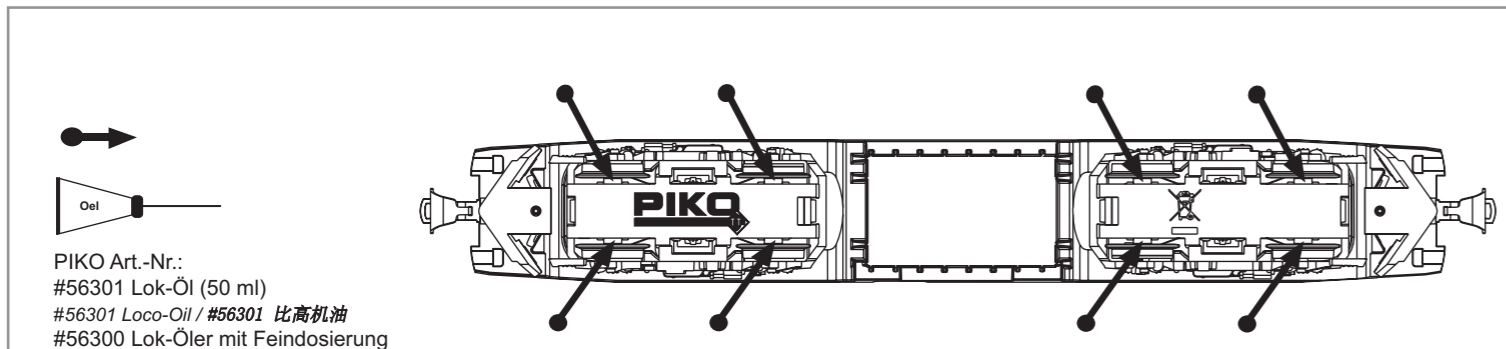
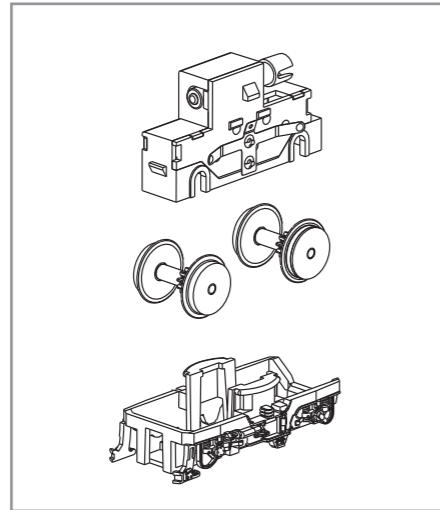
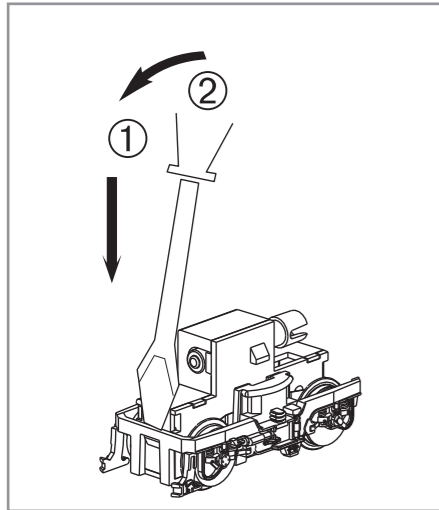


BEDIENUNGSANLEITUNG ELEKTROLOK TAURUS TT

Instructions for use electrical loco Taurus · Manuel d'utilisation pour locomotive électrique Taurus · Manuale d'utilizzo per la locomotiva Taurus · Manual de usuario de la locomotora Taurus · 电动火车头Taurus TT的使用说明 · Gebruiksaanwijzing locomotief Taurus · Instrukcja obsługi lokomotywy elektryczny · Инструкция по эксплуатации. Электровоз. · Návod k roužití elektrické lokomotivy

NEM652

47435 Gleichstrom DC 0-12 V



PIKO Art.-Nr.:
#56301 Lok-Öl (50 ml)
#56301 Loco-Oil / #56301 比高机油
#56300 Lok-Öler mit Feindosierung
#56300 Precision engine oiler w fine dosage /
#56300 比高机油

Ölen Sie bei häufigem Fahrbetrieb die Achslager mit einem Tropfen harz- und säurefreiem Nähmaschinenöl!
Wir empfehlen, die Lok ca. 25 min je Fahrtrichtung ohne Belastung einlaufen zu lassen, damit das Modell einen optimalen Rundlauf und eine gute Zugkraft erhält. Bitte beachten Sie, daß der einwandfreie Lauf des Modells nur auf sauberen Schienen gewährleistet ist.

En cas d'utilisation intense, graisse les essieux avec une goutte d'huile pour machine à coudre exempte d'acide ou de résine!
Afin d'optimiser les caractéristiques de traction et de fonctionnement, il est recommandé de faire rouler la locomotive seule, sans chargement, 25 minutes dans chaque sens. Pour un bon fonctionnement, il est essentiel que la voie soit propre.

If used frequently, oil the wheelsets with a drop of non-resinous, acid-free sewing machine oil!
In order to achieve the best possible running and traction properties, it is advisable to run the locomotive in for 25 minutes forwards and 25 minutes in reverse without load. Clean rails are essential for good performance.

Se usate frequentemente l'olio, per il set delle ruote, mettete una goccia di olio, quello utilizzato nella macchina da cucire.

Si está sometida a un uso intensivo, engrase los ejes con una gota de aceite de maquina no acido.

如果经常使用，可以在车轮上加上不含树脂、非酸性机油！
我们建议，让此火车不断转换方向地行驶大约25分钟，以便让它保持最优的回转及良好的牵引力。
请注意，只有在清洁的轨道上才能保证此模型行驶畅顺。

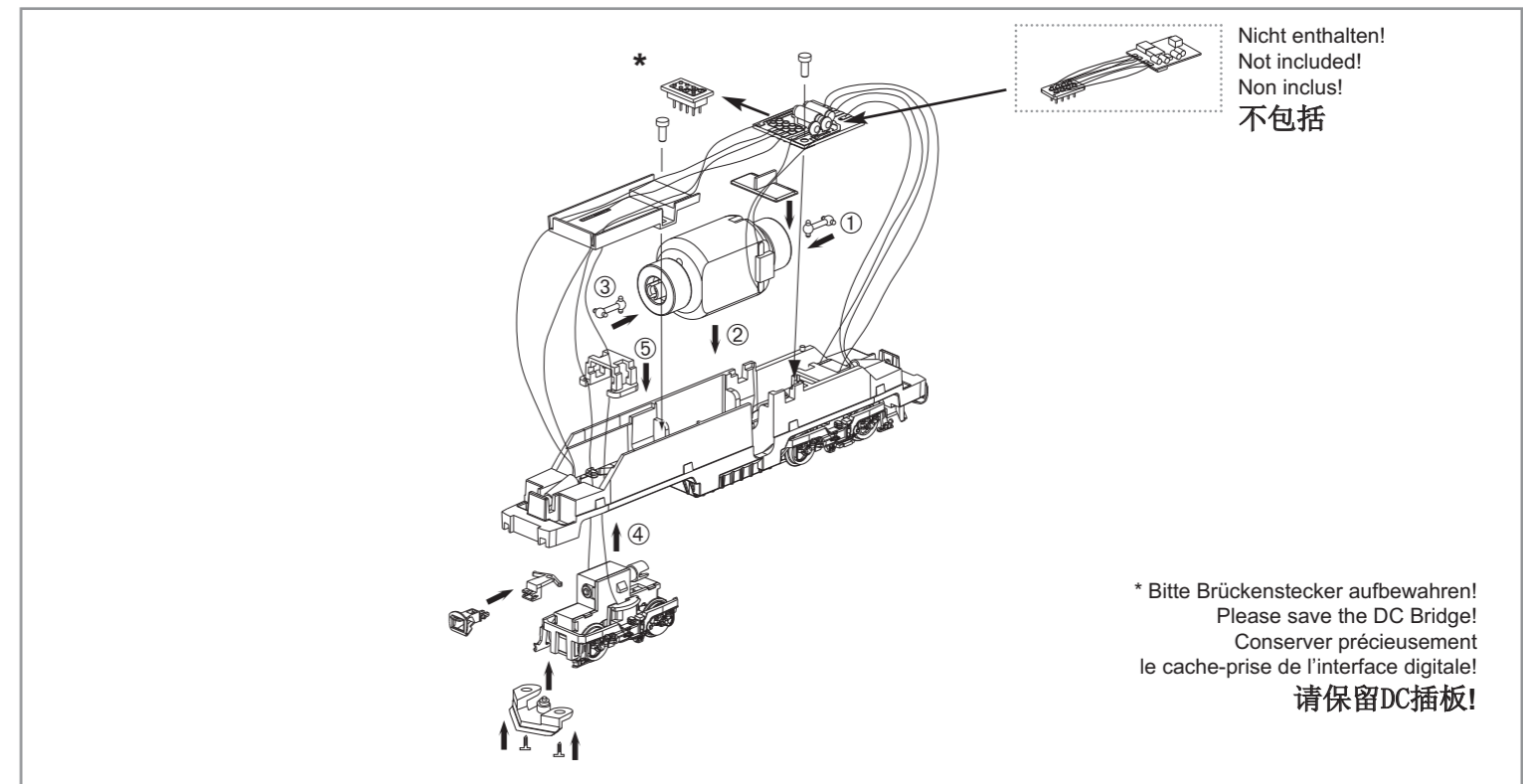
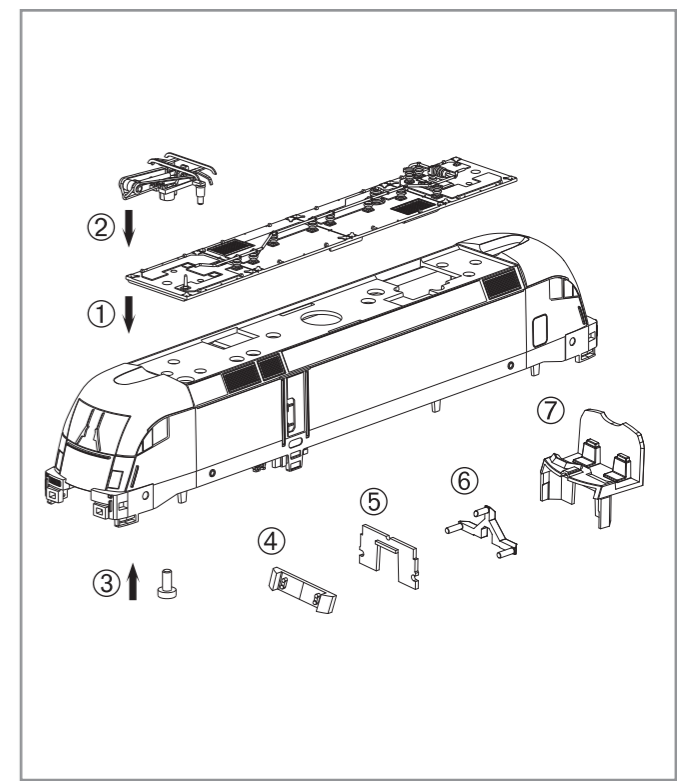
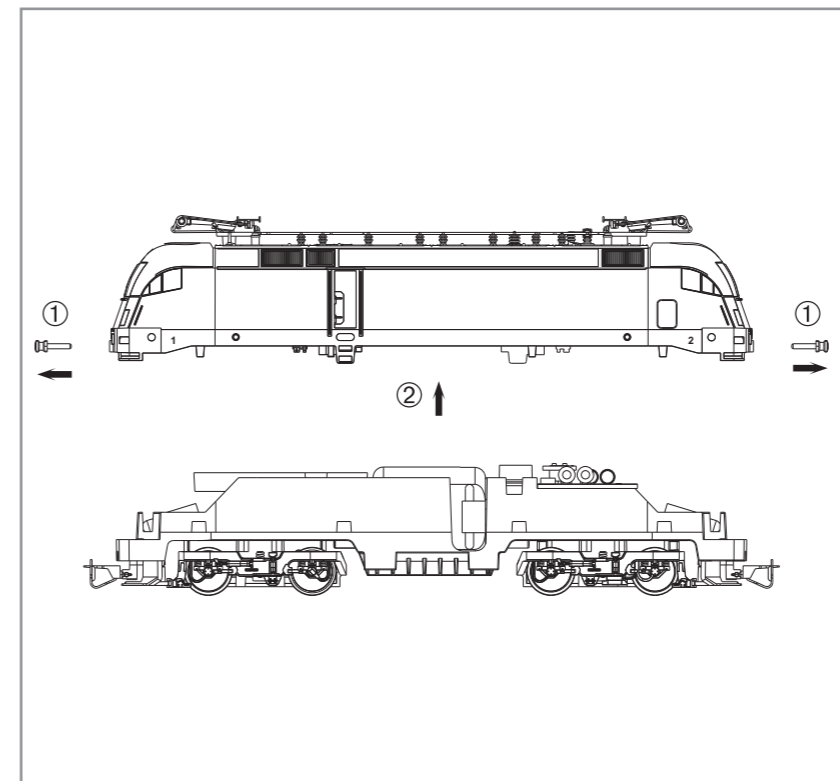
Breng, bij regelmatig gebruik, op de wagenassen een druppeltje hars- en zuurvrije naaimachineolie aan!

W przypadku częstego używania należy wpuścić kroplę oleju maszynowego nie zawierającego żywicy i kwasu!

После длительной эксплуатации локомотива следует смазать подшипники двигателя и передаточного механизма, используя для этой цели в небольшом количестве техническое масло.

Prosím mazejte při častější jízdě sady kol kapkou oleje na šicí stroje!

包装及说明书内包含重要信息, 请保留备用



Nicht enthalten!
Not included!
Non inclus!
不包括

* Bitte Brückenstecker aufbewahren!
Please save the DC Bridge!
Conserver précieusement
le cache-prise de l'interface digitale!
请保留DC插板!

Hinweis:
Die Funk-Entstörung der Anlage ist mit dieser Lokomotive sichergestellt, wenn der üblicherweise im Gleis-Anschlussstück eingebaute Kondensator eine Kapazität von mindestens 680 Nanofarad aufweist.

Note:
With this locomotive interference will not occur if the condenser normally fitted in the track connection section has a minimum capacity of 680 nano farads.

Conseil:
Cette locomotive est équipée d'un filtre anti-parasite. Un condensateur placé habituellement dans les joints des rails présente une capacité minimale de 680 nF.

Nota:
Con questa locomotive Interferenze non occorre, se il condensatore normalmente montato nella traccia della sezione de connessione, ha un minimo di capacità di 680 nF.

Nota:
El sistema antiparasitario de la instalación está asegurado con esta locomotora si se utiliza, como es habitual, un tramo de vía de conexión con un condensador de como mínimo 680 nanofaradios.

注意:
如果安装在轨道连接器部分的电容器有至少680nF, 则车头不会发生电磁干扰。

Aanwijzing:
De ontstoring van jouw modelspoorweg is bij het gebruik van deze locomotief gegarandeerd, wanneer de normaal gesproken in het railaansluitstuk ingebouwd condensator een capaciteit van minimaal 680 nanofarad heeft.

Wskazówka:
Ochrona przeciwzakłóceńiu urządzeń elektronicznych jest zapewniona w tej lokomotywie o ile kondensator wbudowany w część doprowadzającą prąd ma pojemność co najmniej 680 nF.

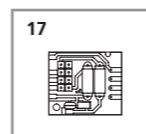
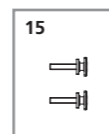
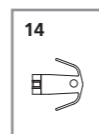
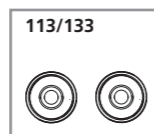
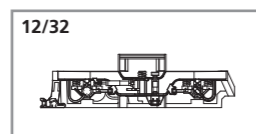
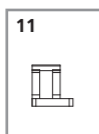
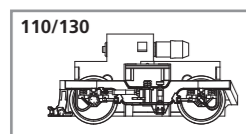
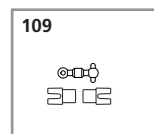
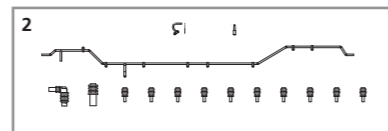
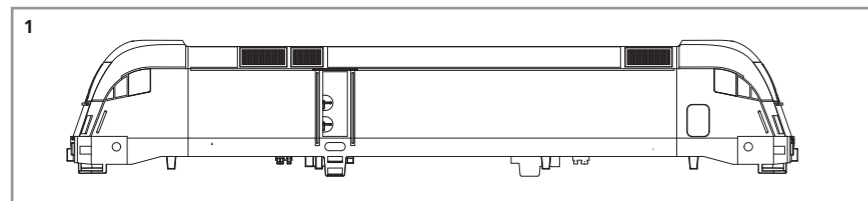
Обратите внимание:
Для подавления радиопомех от работающего лектродвигателя, в соответствии с международным законодательством, все модели PIKO оснащены специальным конденсатором.

Upozornění:
Odrušení Vašeho kolejíště je s touto lokomotivou zajištěno, pokud má obvykle do kolejového nástavce zabudovaný kondesátor kapacitu minimálně 680 Nanofaradů.

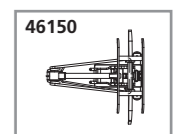
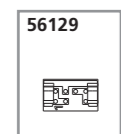
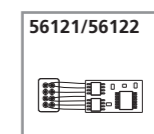
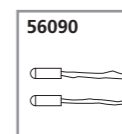
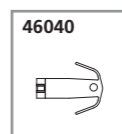
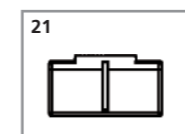
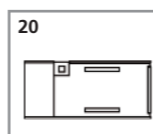
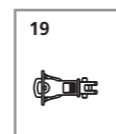
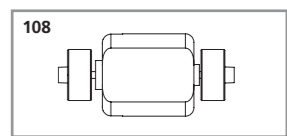
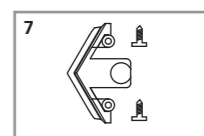
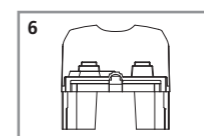
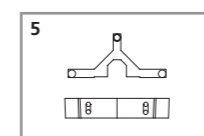
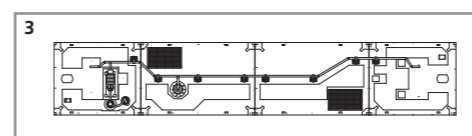


ERSATZTEILE TAURUS_TT

Spare parts · Pièces détachées · Parti di ricambio · Repuestos · 配件 · Reserveonderdelen · Części zamienne · Запасные части · Náhradní díly



Bei Ersatzteilanforderung bitte immer die vollständige Ersatzteil-Nr. angeben. · Please order the wanted spare part with the complete spare part item number.
Pour commander des pièces de rechange, ne pas oublier de donner le Numéro d'Article de la pièce demandée. · 订购配件时请附上完整的配件号码。



Ersatz-Nr:	Bezeichnung:	Description:	Désignation:	Descrizione:	Descripción:	PG*
47435-01	Gehäuse, dekoriert + Fenster	Body decorated, with windows	Boîtier décorée avec fenêtre	Carrozzeria verniciata con finestre	Carcasa decorada + ventana	13
47410-02	Isolatoren / Dachleitungen	Insulators / Roof lines	Isolateurs / caténaire	Isolatori/condotti sul tetto	Aislantes / conductores del techo	8
47410-03	Dach, vollständig	Roof, complete	Toit, complet	Tetto completo	Techo completo	9
47410-05	Lichtleiter	Conductors	Câble en fibre optique	Condutture	Conductor de luz	6
47410-06	Inneneinrichtung	Interior fittings	Aménagement intérieur	Accessori interni	Decoración interior	7
47410-07	Schienenräumer	Snow plough	Chasse-neige	Scacciasassi	Limpiavías	7
47432-108	Motor, komplett	Motor, complete	Engrenage, complet	Motore completo	Motor completo	12
47432-109	Kardanwelle + Buchsen	Cardan shafts + universal joints	Cardan, 3 parties	Albero con giunto cardanico e boccole	Eje cardán y cojinetes	7
47432-110	Getriebe, komplett oh. PIKO Logo	Gearbox, compl. w/o PIKO-Logo	Engrenage, complet	Ingranaggi completi	Engranaje completo	12
47432-130	Getriebe komplett m. PIKO Logo	Gearbox, compl. w PIKO-Logo	Engrenage, complet	Ingranaggi completi	Engranaje completo	12
47410-11	Klammer	Clip	Clip de sûreté	Clip	Pinza	6
47410-12	Drehgestellbl. m. PIKO-Logo	Bogey valance w PIKO-Logo	Capot pour bogie	Carrelli	Tapa del bogie	9
47410-32	Drehgestellbl. oh. PIKO Logo	Bogey valance w/o PIKO-Logo	Cache pour bogie	Carrelli	Tapa del bogie	9
47432-113	Radsatz bedr. oh. Haftr. (2 Stck.)	Wheelset (set of 2)	Essieux (2 unités)	Ruote decorate (2 pezzi)	Eje decorado sin aros adherencia (2 u.)	9
47432-133	Radsatz bedr. m. Haftr. (2 Stck.)	Wheelset (set of 2)	Essieux (2 unités) avec bandages	Ruote con anelli di aderenza (2p.)	Eje dec. con aros de adherencia (2 u.)	9
47410-14	Kupplungshalter	Coupling hook	Support d'attelage	Gancio	Soporte de enganche	6
47410-15	Puffer (2 Stck.)	Buffers (set of 2)	Tampons (2 unités)	Respingenti (2 pezzi)	Topera (2 u.)	6
47410-17	Leiterplatte	PCB	Circuit imprimé	Circuito stampato	Circuito impreso	10
47410-19	Kupplung	Coupling	Attelage	Gancio completo (2 pezzi)	Enganche completo (2 u.)	4
47410-20	Decoderfach	Decoder box	Caisse à décodeur	Box per decoder	Caja para decoder	7
47410-21	Schwungscheibenabdeckung	Housing	Capotage	Copertura	Protección	4

Ersatz-Nr:	Bezeichnung:	Description:	Désignation:	Descrizione:	Descripción:	PG*
	Ersatzteile aus unserem Standard-Programm	Spare parts standard range	Pièces détachées de notre programme standard	Parti di ricambio standard	Repuestos de nuestro programa standard	
46020	Haftreifen (10 Stck.)	Friction Tyres (set of 10)	Bandage (10 unités)	Anelli di aderenza (10 pezzi)	Aros de adherencia (10 u.)	
46040	TT Kupplungsadapter für Tillig KK (2 Stck.)	TT Coupling adaptor for Tillig KK (set of 2)	TT Attelage pour Tillig KK (2 unités)	TT Accoppiamento Adattatore per Tillig KK (2 pezzi)	Adaptador para enganche corto TT de Tillig (2 u.)	
46150	Stromabnehmer	Pantograph	Pendule-étrier de la caténaire	Pantografi	Pantógrafo	
56090	Glühlampe (2 Stck.)	Light bulbs (set of 2)	Ampoule à incandescence (2 unités)	Lampadine ad incandescenza (2 pezzi)	Lámparas (2 u.)	
56121	Multiprotokolldecoder Classic mit Lastregelung (DC/AC)	Multi protocoll decoder Classic with load regulator (DC/AC)	Décodeur à protocoles multiples Classic et régulation de charge	Multi protocollo „Classic“ con regolatore di carico (DC/AC)	Decoder multiprotocolo Classic con regulación de carga (CC/CA)	
56122	Multiprotokolldecoder Hobby mit Lastregelung (DC/AC)	Multi protocoll decoder Hobby with load regulator (DC/AC)	Décodeur à protocoles multiples Hobby et régulation de charge	Multi protocollo „Hobby“ con regolatore di carico (DC/AC)	Decoder multiprotocolo Hobby con regulación de carga (CC/CA)	
56129	Brückenstecker	DC Bridge	Pontage à enficher CC	Ponte DC	Puente CC	

*Preisgruppe *price category *catégorie de prix *Categoria prezzi *Grupo de precio

Ersatz-Nr:	说明:	Beschrijving:	Oznaczenie:	Описание	Označení:	PG*
47435-01	带窗户车身	Behuizing, gedecoreerd+vensters	Obudowa z oknami	Корпус и окна	Karoserie, potíštěná s okny	13
47410-02	绝缘器/屋顶线	Isolatoren / dakleidingen	Izolatory / przewody dachowe	изоляторы и оборудования	Isolatory / Střešní vedení	8
47410-03	车顶成品	Dak, compleet	Dach, kompletny	Верхняя панель	Střecha, úplná	9
47410-05	导光柱	Lichtgeleider	Światłowód	Световоды	Světlovody	6
47410-06	内部装置	Binneninrichting	Wyposażenie wnętrza	Интерьер кабины и машинист	Vnitřní zařízení	7
47410-07	排障器	Sneeuwschuiver	Odśnieżacz	Путтичиститель	Pluh	7
47432-108	马达组件	Motor, compleet	Silnik, komplet	Двигатель с муфтами	Motor, komplet	12
47432-109	万向轴 + 接头	Cardanaandrijving, 3-delig	Napęd Kardana, 3-częściowy	Кардан с муфтами	Kardan + pouzdra	7
47432-110	不带比高标志的齿轮箱组件	Aandrijving, compleet	Przekładnia, kompletna	Тележка в сборе	Převodovka, kompletní	12
47432-130	带比高标志的齿轮箱组件	Aandrijving, compleet	Przekładnia, kompletna	Тележка в сборе	Převodovka kompletní	12
47410-11	齿轮箱扣	Klemmetje	Klamra	Фиксатор тележки	Trmen	6
47410-12	带比高标志的轮架	Draaistelzijde	Oslona wózka wagonu	Корпус тележки	Číslo masky podvozku s točnou	9
47410-32	不带比高标志的轮架	Draaistelzijde	Oslona wózka wagonu	Корпус тележки	Číslo masky podvozku s točnou	9
47432-113	轮子组件 (2套)	Wielstel (2 stuks)	Komplet kół (2 szt.)	Колёсные пары (2 шт.)	Sada dvojkolí (2 ks)	9
47432-133	防滑轮组 (2套)	Wielstel (2 stuks) + antislipbanden	Komplet kół (2 szt.) + opony scierne	Колёсные пары (2 шт.) + с бандажи	Sada dvojkolí (2 ks) s bandáže kol	9
47410-14	挂钩盒	Koppelingshouder	Uchwyty sprzęgła	Держатель сцепки	Držák spřáhla	6
47410-15	缓冲器 (2个)	Buffer (2 stuks)	Bufor (2 szt.)	Буфера (2 шт.)	Nárazník (2 ks)	6
47410-17	PCB 主板	Printplaat	Płytką do podłączenia dekodera	Плата для подключения декодера	Rozvodná destička	10
47410-19	挂钩	Koppeling	Uchwyty	Сцепки	Spřáhlo	4
47410-20	解码器盒	Locdecoderkist	Skrzynia dekodek	Корпус махового диска	Dekodér	7
47410-21	盖子	Afdekking	Przykrywka	Полка за декодеру	Točnou+kryt	4

Ersatz-Nr:	说明:	Beschrijving:	Oznaczenie:	Описание	Označení:	PG*
	备用零件的标准范围:	Reserveonderdelen uit ons standaard leveringsprogramma	Części zamienne z programu standardowego	Запасные части из стандартной программы	Náhradní díly z našeho standartního programu	
46020	防滑轮胎 (10个)	Antislipbanden (10 stuks)	Obreze przyczepnościowe (10 szt.)	Колёсные бандажи (10 шт.)	Upevnění kol (10 ks)	
46040	TT挂钩盒 (2个)	TT Koppeling for Tillig KK (2 stuks)	Adapter zaczepu TT Tillig (2 sztuki)	Адаптер сцепки TT Tillig (2 шт.)	Adapter spřáhlo TT Tillig (2 ks)	
46150	天线架	Pantograaf	Pałak trakcyjny	Пантограф	Vrchní sběračové vedení	
56090	灯泡 (2个)	Gloeilamp (2 stuks)	Żarówka (2 szt.)	Лампы (2 шт.)	Osvětlení (2 ks)	
56121	Classic解码器 (DC/AC)	Multiprotocol locdecoder Classic met snelheidsregeling	Wielofunkcyjny dekodek Classic z regulacją ładowania (DC/AC)	Мультипроточный декодер Classic с регулированием работы (DC/AC)	Multiplikační protokolový dekodér Classic regulací zatížení (DC/AC)	
56122	Hobby解码器 (DC/AC)	Multiprotocol locdecoder Hobby met snelheidsregeling	Wielofunkcyjny dekodek Hobby z regulacją ładowania (DC/AC)	Мультипроточный декодер Hobby с регулированием работы (DC/AC)	Multiplikační protokolový dekodér Hobby regulací zatížení (DC/AC)	
56129	DC 插板	Overbruggingssteker (DC)	Wtyczka do podłączenia dekodera DC	Заглушка на разъём под декодер	Místková zástrčka – DC	

*价格表 *Priscategorie *Grupa cenowa *ценовая категория *Cenová skupina