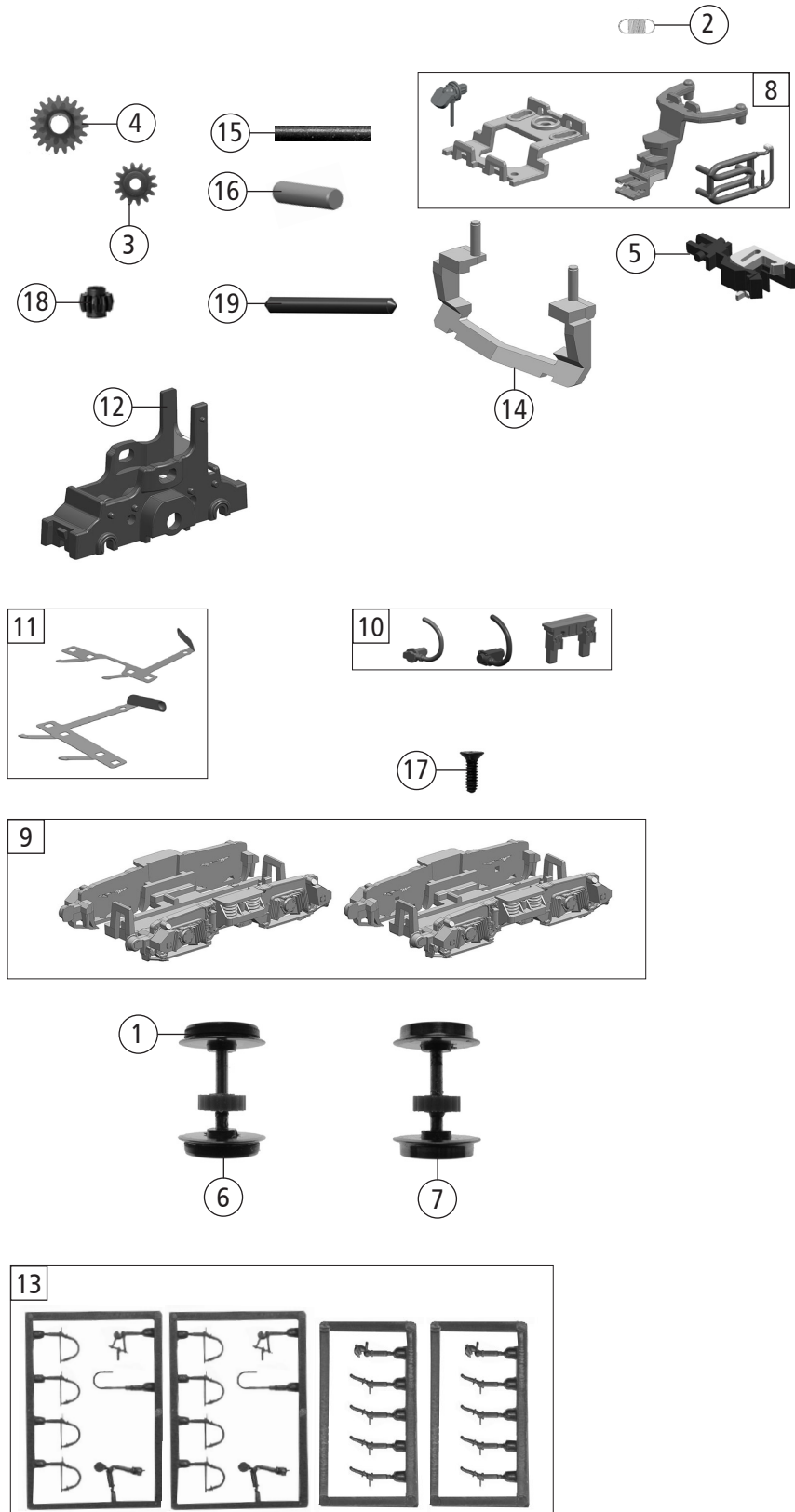


Pos. Nr. Pos.no.	Beschreibung Description	Art.-Nr. Art.no.	Preisgruppe Price bracket
1	Puffer eckig Rectangular buffer	139481	3
2	Brückenstecker Jumper	133241	10
3	Motor Motor	138810	28
4	GF - Schraube M1,6x5 mm Self-tapping screw M1,6x5 mm	115269	3
5	Platine kpl. PCB complete	138809	21
6	Gehäuse kpl. Betr.Nr. 202 781-1 Body ass. loco no. 202 781-1	139487	32
7	TS-Griffe Part set handles	139489	7
8	Führerstand Driver's cab	138820	5
9	TS - Stirnfenster und Seitenfenster Part set front and side window	138819	9
10	TS - Lichtnägel Part set of light pins	138822	9
11	TS - Deckel lackiert Part set of roof painted	139491	8
12	TS - Gehäuse Part set body	139488	6
13	Grundrahmen Basic frame	139477	19
14	Fahrwerksrahmen Chassis frame	139478	18
15	Kohlebürste und Feder Carbon brush and spring	133936	10
16	Lichtabdeckung und LS- Box Light cover & speaker box	138823	5
Sound			
17	Sounddecoder Sound decoder	138914	39
18	Lautsprecher Loudspeaker	138915	16

Änderungen in Konstruktion und Ausführung vorbehalten
We reserve the right to change the construction and specification



36332		DBAG	BR 202	=	
36333				=	🔊
Pos. Nr. Pos.no.	Beschreibung Description	Art.-Nr. Art.no.	Preisgruppe Price bracket		
1	Hafringsatz N 10Stk. 8-10 mm 0,3 Set with traction tyres 10pieces	85611	10		
2	Zugfeder Draw spring	86208	3		
3	Zwischenzahnrad Z=14 M=0,4 Gear wheel Z=14 M=0,4	86474	3		
4	Zahnrad Z=19/12 M=0,4 mm Gear wheel Z=19/12 M=0,4 mm	86424	4		
5	Profi Kupplung Profi coupling	131014	8		
6	Radsatz m. Hafring m. Zahnrad Wheelset w. traction tyre w. gear wheel	139483	12		
7	Radsatz m. Zahnrad o. Hafring Wheelset w. gear wheel without traction tyre	139482	11		
8	TS - Deichsel Part set drawbar	139479	8		
9	TS - Drehgestellblende Part set bogie frame	139485	7		
10	TS - V-Geber und Indusi Part set of V-encoder and Indusi	139486	8		
11	Radkontaktsatz Wheel contact set	138815	10		
12	Getriebegehäuse Gear body	139484	6		
13	Zurüstbeutel Bag with accessories	126406	10		
14	Schneeräumer Snow plow	139480	5		
15	Zahnradachse lang 1,5 x 6,5 Gear axle long 1,5 x 6,5	89720	3		
16	Achse D=2,5 x 9,25 mm Axle D=2,5 x 9,25 mm	138816	4		
17	SK - Schraube M1,6x4 mm SK-Screw M1,6x4 mm	115161	3		
18	Schneckenrad Worm gear wheel	138827	5		
19	Achse 1,5 x 14,8 Axle 1,5 x 14,8	138828	4		