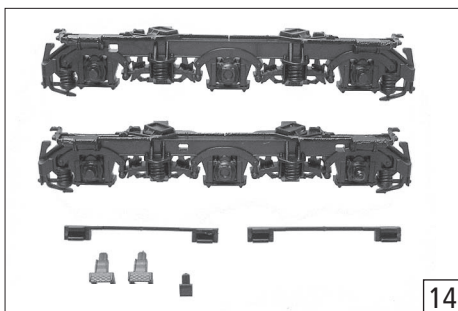
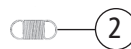
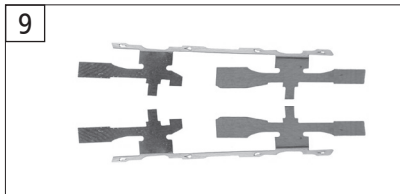
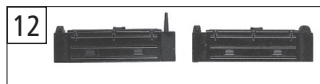
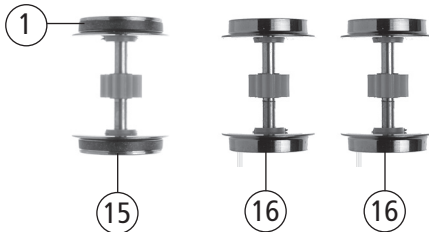
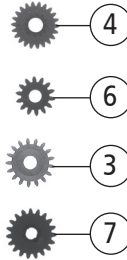
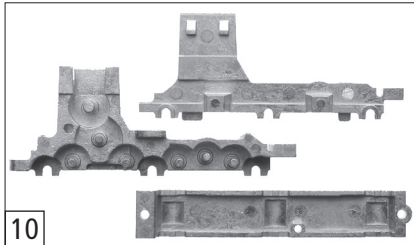
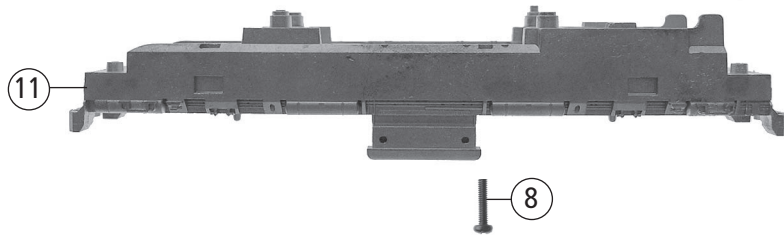
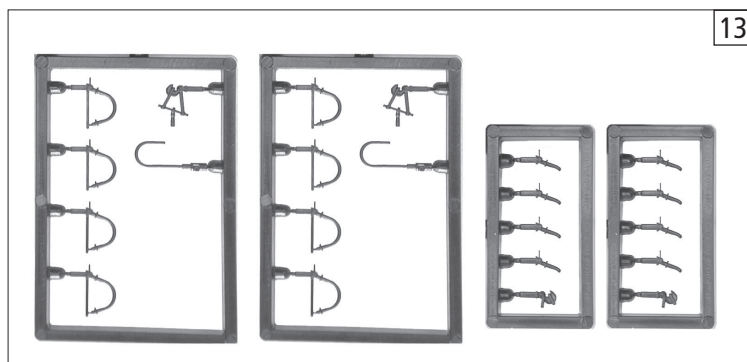


Pos. Nr. Pos.no.	Beschreibung Description	Art.-Nr. Art.no.	Preisgruppe Price bracket
36228	GySEV M62	==	
36229		==	🔊
1	Platine komplett m. LED Platine Printed circuit assembly w. LED	126403	28
2	Puffer rund Buffer round	127008	4
3	Stirngriff Handrail in front	132658	4
4	Brückenbaugruppe Connector	126404	9
5	Umlauf lackiert Running board coated	132657	6
6	TS-Führerstand -himmel Part set drivers cab	132647	8
7	GF-Schraube M1,6x4 GF-Screw M1,6x4	114850	3
8	TS-Maschineneinrichtung, Deichsel.. Part set machineinterior, drivebar	132649	8
9	TS-Gehäuse lackiert Part set body coated	132655	16
10	Gehäuse kpl. Betr.nr. M62 902 Body assembly Loco no. M62 902	132654	32
11	Stirnfenster Front window	132656	10
12	Motor Motor	85144	27
13	Kardanschale Cardan bearing	87104	4
14	TS - Kardanwelle und Schneckendeckel Part set cardan shaft and worm cover	126402	8
15	Schneckensatz Worm set	86979	13
16	Schneckenachslager Bearing for worm axle	89750	5
17	Beilagscheibe Washer	136858	4
18	Lüftergitter Fan grill	132659	6
19	TS - Fenster, Lichtleiter Part set - window, light guide	126411	10
Sound			
20	Lautsprecher Loudspeaker	129524	16
21	Sounddecoder Sounddecoder	129700	39
22	Lautsprecher Haltebügel Loudspeaker bracket	131214	5

Änderungen in Konstruktion und Ausführung vorbehalten
We reserve the right to change the construction and specification



5 o. Abb. / no ill.
TT-Profi Steckkupplung
TT-Profi Coupling



36228		GySEV	M62	=	
36229				=	🔊
Pos. Nr. Pos.no.	Beschreibung Description	Art.-Nr. Art.no.	Preisgruppe Price bracket		
1	Haftringsatz N 10Stk. 8-10mm 0,3 Set with traction tires N 10 pieces	85611	10		
2	Zugfeder Spring	86249	3		
3	Zwischenzahnrad Z=17 M=0,3 Between gear Z=17 M=0,3	97738	4		
4	Schnecken Zahnrad Z=22/12 M=0,3 Worm gear Z=22/12 M=0,3	86482	4		
5	TT-Profi Steckkupplung o. Abb. TT-Profi Coupling no ill.	130090	6		
6	Zahnrad Z=14 M=0,3 Gear Z=14 M=0,3	86496	3		
7	Zahnrad Z=19 Gear Z=19	86499	3		
8	Schraube M1,6x6mm Screw M1,6x6mm	113069	3		
9	TS-Radkontakt li. u. re. Part set wheel current contact strip le. a. ri.	126416	6		
10	Teilesatz Getriebe Part set gesr	132650	10		
11	Grundrahmen Main frame	132646	13		
12	TS - Tankbehälter, Schienenräumer Tank box, track sweeper	130084	6		
13	Zurüstbeutel Bag with accessories	126406	10		
14	TS-Blende links u. rechts Part set bogie frame left a. right	132653	13		
15	Radsatz mit 2 Haftringen Wheelset with 2 traction tyres	132652	12		
16	Radsatz ohne Haftringe Wheelset without traction tyres	132651	11		
17	GF-Schraube M1,6X4 GF-Screw M1,6x4	114850	3		
18	Schienenräumer TT Rail guard TT	132648	5		