

*(DE) Technische Änderungen vorbehalten! Bei Reklamationen wenden Sie sich bitte an Ihren Fachhändler.**(GB) Subject to technical changes! Please contact your dealer if you have any complaints.**(FR) Sous réserve de modifications techniques! Pour toute réclamation, adressez-vous à votre revendeur.**(CZ) Technické změny vyhrazeny! Při reklamaci se obraťte na svého obchodníka.**(PL) Zastrzega się możliwość zmian technicznych! W przypadku reklamacji prosimy zgłaszać się do specjalistycznego sprzedawcy.*

**(DE) Nicht geeignet für Kinder unter 14 Jahren wegen abnehmbarer und verschluckbarer Kleinteile und Verletzungsgefahr durch funktionsbedingte scharfe Ecken und Kanten.** Dieses Produkt darf am Ende seiner Nutzungsdauer nicht über den normalen Hausmüll entsorgt werden, sondern muss an einem Sammelpunkt für das Recycling von elektrischen und elektronischen Geräten abgegeben werden. Bitte fragen Sie bei Ihrem Händler oder der Gemeindeverwaltung nach der zuständigen Entsorgungsstelle.



**(GB) Not suitable for young people under the age of 14 due to the small parts that can be removed and swallowed and risk of injury due to function-related sharp corners and edges.** When this product comes to the end of its useful life, you may not dispose of it in the ordinary domestic waste but must take it to your local collection point for recycling electrical and electronic equipment. If you don't know the location of your nearest disposal centre please ask your retailer or the local council office.



**(FR) Ne convient pas aux enfants de moins de 14 ans en raison de pièces pouvant être retirées et avalées et du risque de blessure en raison de coins et de bords vifs dus au fonctionnement.** À la fin de sa durée de vie, ne pas éliminer ce produit avec les déchets ménagers mais le remettre à un point de collecte pour le recyclage d'appareils électriques et électroniques. Veuillez vous adresser à votre revendeur ou à l'administration communale pour connaître les points d'élimination compétents.



**(CZ) Není určené pro děti mladší 14ti let. Obsahuje funkční a odnímatelné malé a ostré součásti a hrany.** Tento produkt nesmí být na konci svého užívání zlikvidován jako běžný domovní odpad, ale musí být zlikvidován např. ve sběrném dvoře. Prosím, zeptejte se vašeho obchodníka, popř. na svém obecním úřadě o vhodném způsobu likvidace.

**(PL) Nieodpowiednie dla dzieci poniżej 14 roku życia z uwagi na niebezpieczeństwo połknięcia i zadławienia się drobnymi częściami oraz możliwością skaleczenia się ostrymi końcówkami i krawędziami części funkcyjnych.** Produkty oznaczone przekreślonym pojemnikiem po zakończeniu użytkowania nie mogą być usuwane razem z normalnymi odpadami domowymi, lecz muszą być przekazywane do punktu zbierania i recyklingu urządzeń elektrycznych i elektronicznych. Dzięki recyklingowi pomagają Państwo skutecznie chronić środowisko naturalne. Prosimy zwrócić się do specjalistycznego sklepu lub do odpowiedniego urzędu w Państwa okolicy, aby dowiedzieć się, gdzie jest najbliższy punkt recyklingu urządzeń elektrycznych i elektronicznych.

**(DE) Bitte beachten Sie:** Für dieses TILLIG-Produkt gilt der gesetzliche Gewährleistungsanspruch von 24 Monaten ab Kaufdatum. Dieser Gewährleistungsanspruch erlischt, wenn kundenseitige Eingriffe, Veränderungen, Umbauten usw. an dem Produkt erfolgen/vorgenommen werden. Bei Fahrzeugen mit eingebauter Schnittstelle, können Gewährleistungsansprüche nur geltend gemacht werden, wenn das betreffende Fahrzeug im Lieferzustand (ohne eingebautem Digitaldecoder, mit eingestecktem Entstörersatz) an den Fachhändler zurück gegeben wird.

**(GB) Please note:** This TILLIG product is subject to the statutory warranty entitlement of 24 months from the date of purchase. This warranty claim expires if the product is interfered with, modified or converted after the point of time of the customer acquiring ownership. Where vehicles have an integrated interface, claims for warranty can only be asserted if the vehicle concerned is returned in an as-delivered state (without built-in digital decoder, with plugged-in interference suppression kit).

**(FR) Attention:** Pour ce produit TILLIG, le droit de garantie légal de 24 mois à partir de la date d'achat s'applique. Ce droit de garantie s'éteint si le client procède/a procédé à des interventions, des modifications, des transformations, etc. sur le produit. Pour les véhicules à interface intégrée, les droits de garantie ne peuvent être acceptés que si le véhicule correspondant est restitué au revendeur dans l'état de livraison (sans décodeur numérique intégré, avec l'antiparasite installé).

**(CZ) Upozornění:** Pro tento výrobek TILLIG platí zákonný záruční nárok 21 měsíců od data koupě. Tento záruční nárok zaniká, pokud byly ze strany zákazníka na výrobku provedeny zásahy, změny, přestavby atd. U vozidel se zabudovaným rozhraním mohou být záruky uplatněny jen tehdy, když bude předmětné vozidlo vráceno do odborné prodejny v původním stavu (bez zabudovaného digitálního dekodéru, se zasunutou odrušovací sadou).

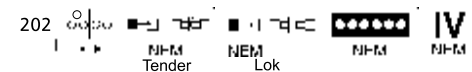
**(PL) Należy mieć na względzie, że:** dla niniejszego produktu TILLIG obowiązuje ustawowe roszczenie gwarancyjne, wynoszące 24 miesiące od daty zakupu. Roszczenie gwarancyjne wygasa w sytuacji, gdy przeprowadzone zostaną w produkcji zmiany lub klient dokona przebudowy produktu na własną rękę. W pojazdach z zabudowanymi interfejsem, roszczenia gwarancyjne mogą być podnoszone jedynie, gdy dany pojazd przekazany zostanie przedstawicielowi handlowemu w stanie, jaki obowiązywał w momencie dostawy (bez zabudowanego dekodera cyfrowego, z osadzonym zestawem odfekcyjnym).

## Dampflok • Steam locomotive Locomotive à vapeur • Parní lokomotiva Parowóz BR 01



Art.-Nr. / Item no. / Réf. / Art.-č. / Nr art.

02130 • 02131 • 02133 • 02134 • 02135 • 02138



### DAS MODELL • THE MODEL • LE MODÈLE • MODEL

**(DE)** Das Modell ist eine maßstäbliche Nachbildung der Bauserie mit vergrößerten und abgebremsten Vorlaufträgern mit vorbildentsprechender Farbgebung und Beschriftung. Der Antrieb mit einem 5-poligen, schräggenuteten Motor befindet sich im Tender und erfolgt auf alle Radsätze. Zwei der Radsätze sind mit Haftreifen belegt. Die Stromabnahme erfolgt von den Radsätzen im Vorlaufdrehteil und über alle Radsätze des Tenders. Das Modell ist mit einer entsprechend der Fahrtrichtung wechselnden Stirnbeleuchtung ausgestattet. Am Tender und zwischen Lok und Tender ist das Modell mit einer Kurzkupplung versehen. Am Vorlaufdrehteil kann eine Kupplung eingesteckt werden. An dieser Stelle gibt es aber keine Kurzkupplungskinematik. Die Kupplungsaufnahmen sind entsprechend NEM 355 gestaltet. Zur Ausrüstung mit einem Decoder für Digitalbetrieb befindet sich eine Schnittstelle S nach NEM 651 im Tender. Das Modell ist ausreichend gefettet. Ein Nachfetten oder Nachölen mit säure- und harzfreien Öl oder Fett (Art.-Nr. 08973) ist erst nach ca. 100 Betriebsstunden erforderlich. Zur Sicherung der Stromaufnahme sind die Radschleifer von Verunreinigungen zu befreien. Dazu eignet sich das Reinigungsdestillat (Art.-Nr. 08977). Die Schleifer am Vorlaufdrehteil dürfen nicht zu fest an die Radsätze drücken, da die Radsätze sich sonst nicht drehen können. Zur Wartung der Antriebsdrehgestelle des Tenders können diese nach unten abgezogen werden. Auch das Vorlaufgestell ist von unten in das Fahrwerk eingerastet. Vorsicht bei der Wiedermontage mit den Kabeln! Durch Abziehen der Rauchkammertür werden diese für eine leichtere Montage im Kesselinneren zugänglich. Das Oberteil des Tenders ist von oben auf das Fahrwerk mit je zwei seitlichen Rastungen aufgesteckt. Durch Spreizen des Oberteils nach außen werden diese gelöst.

**Achtung:** Da weiße LEDs eine höhere Flußspannung haben als gelbe, ergibt sich auch eine höhere Verlustleistung, dies in einer stärkeren Erwärmung auswirkt. Da im Tender die LED direkt unter dem Wasserkastendeckel liegt, kann es bei Betriebsspannungen über 14 V am Gleis zu Verformungen des Tenders kommen. Entweder ist die Gleisspannung entsprechend einzustellen, oder wo das nicht geht (compact, Roco Maus II), die Beleuchtung zu dimmen. Dazu sollte bei abgenommenem Tenderoberteil mit dem Finger die Temperatur der LED nach ca. 3 minütiger Leuchtdauer erstatet werden. Die nachfolgenden Einstellungsempfehlungen für die häufig verwendeten Decoder können nur Richtwerte sein, da die Einstellung von der konkreten Gleisspannung abhängt. Bei Soundeinbau mit ESU LokSound micro ist zur Vermeidung von Schäden der Wert 2 in die CV 113 und 114 zu schreiben; beim Lenz Gold mini ist CV 55 und 56 mit 90 zu belegen; beim Kühn N 025 ist zunächst in CV 49 und 50 eine 16 zum einschalten der Dimmfunktion und in CV 55 danach der Wert 6 als Dimmwert zu schreiben.

**Vorsicht:** Lok und Tender können erst getrennt werden, wenn die Verbindungsleitungen zwischen beiden am Tender abgelötet sind. Die Einzelteile des Tenders, insbesondere die Kupplungsdeichsel zwischen Lok und Tender, können nach der Demontage nicht mehr in der richtigen Lage sein. Bei der Montage des Tenders ist auf eine korrekte Lage aller Teile zu achten, um die Funktion zu gewährleisten. Vor einer Demontage der Lok wird dringend abgeraten!

**(GB)** The model is a to-scale replica of the construction series with enlarged and braked front bogie wheels of the leading trucks with authentic colouring and lettering. The drive with a five-pin skewed armature motor is located in the tender and powers all the wheel sets. Two of the wheel sets are provided with traction tyres. The current is drawn from the wheel sets in the first running bogies and via all the wheel sets of the tender. The model is equipped with headlights that change in accordance with the direction of travel. The model has a short coupling at the tender and between the locomotive and the tender. A coupling can be inserted at the first running bogie. However, there is no short-coupling kinematics at this point. The coupling mountings are designed according to NEM 355. An interface S according to NEM 651 is accommodated in the tender to equip it with a decoder for digital operation. The model is sufficiently well lubricated. Re-oiling or re-greasing with acid and resin-free oil or grease (item no. 08973) is only required after approx. 100 operating hours. The wheel pick-up shoes must be cleared of any dirt that has accumulated to secure the power take-up. The cleaning distillate is suitable for this (article no. 08977). The pickup shoes on the front bogie should not press too tightly against the wheel sets, otherwise the wheel sets will not turn. This can be pulled off downwards for the maintenance of the traction bogie. The front bogie is snapped into place in the running gear from above. Be careful when reassembling it with the cables! They become accessible for to ensure simpler assembly in the boiler interior by removing the smokebox door. The top of the tender is attached from above to the chassis with two lateral detent mechanisms. They are detached by spreading the upper part outwards. Be careful when reassembling it with the cables! They become accessible for to ensure simpler assembly in the boiler interior by removing the smokebox door. The top of the tender is attached from above to the chassis with two lateral detent mechanisms. They are detached by spreading the upper part outwards. **Notice:** Due to the fact white LEDs have a higher forward voltage than yellow ones, a higher level of power dissipation results which results in a higher level of heating. Due to the fact the LED is located directly under the water tank cover in the tender, it can lead to deformations of the tender at operating voltages on the track of above 14 V. Either the track voltage must be set accordingly, or where this is not possible (compact, Roco Mouse II), the lighting must be dimmed. To this end the temperature of the LED should be felt with your finger after a lighting time of approx. 3 minutes with the tender upper part removed. The following setting recommendations for the frequently used decoders can only be guideline values since the setting depends on the specific track voltage. For sound installation with ESU LokSound micro, enter the value 2 into CV 113 and 114 to avoid damage; in the case of the Lenz Gold mini, CV 55 and 56 must be assigned 90, and in the case of the Kühn N 025, a value of 16 is to be entered to be entered to begin with in CV 49 and 50 for the activation of the dimming function and in CV 55 following that the value of 6 must be entered as the dimming value.

**Caution:** The locomotive and tender can only be disconnected when the connecting cables between both are unsoldered at the tender. The individual parts of the tender, in particular the drawbar coupling between the locomotive and the tender can no longer be in the correct position following disassembly. When installing the tender, make sure that all parts are correctly positioned to ensure its proper functioning. We urgently advise you against a disassembly of the locomotive!

## SEZNAM NÁHRADNÍCH DÍLŮ • CZĘŚCI ZAMIENNE

## Tender • Tendr

**(FR)** La maquette est une réplique à l'échelle de la série de construction avec des roues avant agrandies et freinées avec les couleurs et inscriptions correspondant au modèle. Le mécanisme d'entraînement avec moteur à 5 pôles à rainures obliques se trouve dans le tender et s'applique à tous les trains de roues. Deux des trains de roues sont équipés de pneus adhérents. Le courant est capté par les trains de roues du bogie avant et tous les trains de roues du tender. La maquette est équipée d'un éclairage frontal qui change en fonction du sens de marche. La maquette est équipée d'un accouplement serré sur le tender et entre la locomotive et le tender. Un accouplement peut être inséré sur le bogie avant. Il n'y a toutefois pas de cinématique à couplage rapproché à cet endroit. Les logements de couplage sont conçus conformément à la norme NEM 355. Une interface S conforme à la norme NEM 651 est installée dans le tender pour l'ajout d'un décodeur pour l'exploitation numérique. La maquette est suffisamment graissée. Graisser ou lubrifier avec de l'huile ou de la graisse sans acide ni résine (art. n° 08973) est nécessaire seulement après env. 100 heures de service. Pour sécuriser le courant absorbé, les frotteurs d'essieux doivent être nettoyés. Le distillat de nettoyage est adapté à cette fin (art. n° 08977). Les frotteurs sur le bogie avant ne doivent pas exercer une trop forte pression sur les trains de roues car dans le cas contraire, les trains de roues ne peuvent plus tourner. Ceux-ci peuvent être retirés vers le bas pour la maintenance des bogies d'entraînement du tender. Le bogie avant s'enclenche également par le bas dans le châssis. Prudence avec les câbles lors du remontage ! Avec le retrait de la porte de la boîte à fumée ceux-ci sont plus accessibles pour un montage plus facile à l'intérieur de la chaudière. La partie supérieure du tender est insérée depuis le haut sur le châssis avec les deux enclenchements latéraux. L'écartement de la partie supérieure vers l'extérieur permet de la détacher.

**Attention:** dans la mesure où les LED blanches ont une tension de flux plus élevée que les jaunes, la dissipation de la puissance est plus élevée et provoque un plus fort réchauffement. Comme la LED est placée directement sous le couvercle du réservoir d'eau, des tensions d'exploitation supérieures à 14 V sur la voie peuvent provoquer des déformations du tender. Il convient de régler la tension de la voie en circonstance ou, si cela est impossible (compact, Roco Maus II), de varier l'éclairage. Pour ce faire, la température de la LED doit être contrôlée avec le doigt après environ 3 minutes d'éclairage, la partie supérieure du tender étant retirée. Les recommandations de réglage suivantes pour les décodeurs utilisés fréquemment ne peuvent être que des indications dans la mesure où le réglage dépend de la tension concrète de la voie. Pour une installation sonore avec ESU LokSound micro, la valeur 2 doit être écrite sur CV 113 et 114 pour éviter tout dommage ; pour Lenz Gold mini, CV 55 et 56 doivent être réglés sur 90 ; pour Kühn N 025, un 16 doit d'abord être écrit sur CV 49 et 50 pour activer la fonction variation et ensuite la valeur 6 sur CV 55 comme valeur variation.

**Prudence:** la locomotive et le tender peuvent séparés uniquement lorsque les câbles de liaison entre les deux sont soudés sur le tender. Les différentes pièces du tender, en particulier le timon d'attelage entre la locomotive et le tender, peuvent ne plus être dans la bonne position après démontage. Lors du montage du tender, veillez à ce que toutes les pièces soient positionnées correctement afin d'assurer leur fonctionnement. Nous déconseillons fortement le démontage de la locomotive !

**(CZ)** Model je přesnou kopií výrobní série se zvětšenými a brzděnými koly předního bōhounu s autentickými barevným provedením a popisy. Pohon s pětipólovým, šikmo drážkovaným motorkem se nachází v tendru a pohání všechna dvojkolí. Dvě z těchto dvojkolí jsou osazena bandážemi. Sběr proudu zajišťují dvojkolí v předním otočném podvozku a všechna dvojkolí tendru. Model je vybaven čelním osvětlením závislým na směru jízdy. Na tendru a mezi lokomotivou a tendrem je model vybaven krátkým spráhlem. Na přední bōhoun lze spráho nasadit. Na tomto místě však není k dispozici kinematika krátkého spráhlá. Uchycení spráhel jsou v souladu s NEM 355. Pro vybavení lokomotivy dekodérem pro digitální provoz se v tendru nachází rozhraní S dle NEM 651. Model je již dostatečně namazan. Domazání tukem nebo olejem bez obsahu kyselin a pryskyřic (obj.-č. 08973) je nutné teprve po cca 100 provozních hodinách. Pro zajištění dobrého odběru proudu je třeba kontakty kol zbavovat nečistot. K tomu je vhodný čistící líh (obj.-č. 08977). Kartáče na předním bōhounu nesmějí přilístit tlačit na dvojkolí, protože se dvojkolí jinak nemůže otáčet. Pro údržbu hnacích podvozků tendru je lze stáhnout směrem dolů. Rovněž přední bōhoun je zespolá zavaknut do podvozku. Při zpětné montáži pozor na kabely! Sejmutím dvířek dymnice jsou přístupné pro snadnější montáž uvnitř kotle. Horní díl tendru je shora nasazen na podvozku a připevněn dvěma západkami z každé strany. Rozepněním horního dílu karosérie směrem ven se západky uvolní. **Pozor:** Protože bílé LED diody mají vyšší průtokové napětí než žluté, znamená to také vyšší energetické ztráty, které se projevují silnějším zahříváním. Protože v tendru je LED dioda umístěna přímo pod krytem zásobníku na vodu, může v případě provozního napětí v koleji nad 14V dojít k deformaci tendru. Buď je třeba přislušně upravit napětí koleje, nebo tam, kde to není možné (compact, Roco Mouse II) ztlumit osvětlení. K tomu je třeba při sejmutém horním dílu tendru prstem vyzkoušet teplotu LED diody po cca 3 minutách svícení. Následující doporučená nastavení pro často používané dekodéry mohou být pouze orientační, protože nastavení závisí na konkrétním napětí koleje. V případě dovybavení zvukem ESU LokSound micro je kvůli možnému poškození třeba zapsat do CV 113 a 114 hodnotu 2; v případě Lenz Gold mini nastavit CV 55 a 56 na 90; v případě Kühn N 025 je třeba zadat do CV 49 a 50 zpočátku 16 pro zapnutí funkce stmívání a v CV 55 potom zadat jako hodnotu tlumení 6. **Pozor:** Lokomotivu a tendr je možné oddělit teprve tehdy, jsou-li propojovací vedení mezi nimi odpájena na tendru. Jednotlivé díly tendru, zejména ú spráhlá mezi lokomotivou a tendrem, nemusí být po demontáži již ve správné poloze. Při montáži tendru je proto k zajištění správné funkce nutné dbát na správnou polohu všech dílů. Rozhodně nedoporučujeme demontáž lokomotivy!

**(PL)** Model to odpowiednia do skali kopia serii o powiększonych i hamowanych kołach przednich, z odpowiadającymi wzorcowi kolorystyką i opisami. Napęd na wszystkie zespoły kół, z 5-biegounowym, rowkowanym ukośnie silnikiem, znajduje się w tendrze. Dwa zespoły kół wyposażone są w opony przyczepne. Póbór prądu następuje z zespołów kół w przednim wózku i poprzez wszystkie zespoły kół tendra. Model wyposażony jest w oświetlenie czołowe, zmieniające się z kierunkiem jazdy. Na tendrze oraz między tendrem a parowozem model wyposażony jest w sprzęg krótki. Można też założyć sprzęg na wózku przednim. W tym miejscu brak jest jednak kinematyki sprzęgu krótkiego. Uchwyty sprzęgów odpowiadają NEM 355. Dla doposażenia w dekodery do trybu cyfrowego, w tendrze znajduje się złącze S zgodne z NEM 651. Model został dostatecznie nasmarowany. Powtórne smarowanie lub oliwienie za pomocą wolnego od żywic i kwasów oleju lub smaru (nr art. 08973) jest konieczne dopiero po ok. 100 godzinach eksploatacji. Dla zapewnienia poboru prądu należy usuwać zanieczyszczenia ze ślizgaczy kołowych. Do tego celu nadaje się destylat czyszczący (nr art. 08977). Ślizgacze na wózku przednim nie mogą zbyt mocno naciskać na zespoły kół, które wtedy nie mogłyby się obracać. W celu konserwacji wózki napędowe tendra można zdjąć, pociągając je w dół. Również wózek przedni wkłada się do podwozia od dołu. Uwaga przy każdym ponownym montażu na kabli! Dzięki zdjęciu drzwiczek dymnicy jest ona dostępna dla łatwiejszego montażu we wnętrzu kotła. Część górna tendra założona jest na podwozie od góry, przy pomocy dwóch bocznych zatrzasków. Można je otworzyć rozszerzając część góną.

**Uwaga:** Ponieważ białe diody LED wykazują wyższe napięcie w kierunku przewodzenia niż żółte, dają to wyższe straty mocy, co skutkuje silniejszym nagrzewaniem się. Ponieważ w tendrze dioda LED znajduje się bezpośrednio pod pokrywą zbiornika wody, przy napięciach ponad 14 V na torze może dojść do deformacji tendra. Należy albo odpowiednio ustawić napięcie toru lub, gdzie nie jest to możliwe (compact, Roco Maus II), ściemnić oświetlenie. W tym celu należy, przy zdjętej górnej części tendra, sprawdzić palcem temperaturę diody po ok. 3 minutach świecenia. Poniższe zalecenia ustawień dla często używanych dekodów są jedynie wytycznymi, ponieważ ustawienie zależy od konkretnego napięcia toru. W przypadku montażu dźwięku za pomocą ESU LokSound micro należy, dla uniknięcia szkód, zapisać wartość 2 w CV 113 i 114; w przypadku Lenz Gold mini należy ustawić na CV 55 i 56 wartość 90; w przypadku Kühn N 025 należy najpierw wpisać w CV 49 i 50 wartość 16 dla włączenia funkcji ściemniania, a następnie w CV 55 ustawić wartość 6 jako wartość ściemniania.

**Ostrożnie:** Lokomotywę i tender można rozdzielić dopiero wtedy, gdy przewody łączące je zostaną odłutowane na tendrze. Pojedyncze części tendra, w szczególności dyszel zaprzęgu pomiędzy lokomotywą a tendrem, po demontażu mogą nie znajdować się już w prawidłowym położeniu. Przy montażu tendra należy, dla zapewnienia działania, zwrócić uwagę na prawidłowe położenie wszystkich części. Usilnie odradza się demontaż lokomotywy!

(CZ) Popis	(PL) Nazwa	Art.-Nr. / Item no. Réf. / Art.-č. / Nr art.					
		02130	02131	02133	02134	02135	02138
Nástavec, lak. černý 2'2'T34	Nakładka, lak. sw 2' 2'T34	206548	206548	206548	206548	206548	206548
Svršek tendru, ochoz	Część górna tendra, odznaczony	206525	206531	207438	207522	207839	209257
Osvětlovací modul (dole), ochoz	Wkładka świetlna (dół), odznaczony	205172	205172	205172	205172	205172	205172
Zátěž	Masa	351210	351210	351210	351210	351210	351210
Odrušovací deska	Przeciwnakłóceniová plytka drukow.	396130	396130	396130	396130	396130	396130
Deska tendru	Plytka drukowana tender	396349	396349	396349	396349	396349	396349
Kontaktní kolík Dm 0,4 x 14,5 mm	Pałec stykowy Dm 0,4 x 14,5 mm	390541	390541	390541	390541	390541	390541
Držák motoru	Klamra silnikowa	301125	301125	301125	301125	301125	301125
Motor, kompletní	Silnik, kompletny	201773	201773	201773	201773	201773	201773
Hranol osvětlení	Pryzmat świetlny	301147	301147	301147	301147	301147	301147
Výplň levá	Przekładka lewa	301165	301165	301165	301165	301165	301165
Výplň pravá	Przekładka prawa	301166	301166	301166	301166	301166	301166
Spojkový díl	Skrzynka sprzęgowa	301809	301809	301809	301809	301809	301809
Podvozek lak.	Podwozie, lak.	206175	206175	206175	206175	206175	206175
Potrubi levé	Przewód rurowy lewy	301137	301137	301137	301137	301137	301137
Potrubi pravé	Przewód rurowy prawy	301138	301138	301138	301138	301138	301138
Zátěž	Masa	351190	351190	351190	351190	351190	351190
Oj spráhlá (krátká)	Dyszel zaprzęgu (krótki)	301155	301155	301155	301155	301155	301155
Pružina Dm 0,15 x 18,6 mm	Sprężyna Dm 0,15 x 18,6 mm	380981	380981	380981	380981	380981	380981
Spojovací hlavice	Głowica sprzęgu	300672	300672	300672	300672	300672	300672
Spojovací hák	Hak sprzęgu	330049	330049	330049	330049	330049	330049
Rám nárazníků (krátký)	Bufor bal (krótki)	301143	301143	301143	301143	301143	301143
Talíř nárazníku, plochý, ochoz	Talerz buforowy, płaski, odznaczony	316830	316830	316830	316830	316830	316830
Talíř nárazníku, klenutý, ochoz	Talerz buforowy, barykowany, odznaczony	316840	316840	316840	316840	316840	316840
Vzduchojem	Zbiornik powietrza	301139	301139	301139	301139	301139	301139
Ozubené kolo z17/z9	Koło zębate z17/z9	301927	301927	301927	301927	301927	301927
Náprava Dm 1,2 x 8,0 mm	Oś Dm 1,2 x 8,0 mm	341321	341321	341321	341321	341321	341321
Ozubené kolo z11	Koło zębate z11	303421	303421	303421	303421	303421	303421
Náprava Dm 1,5 x 3,7 mm	Oś Dm 1,5 x 3,7 mm	340710	340710	340710	340710	340710	340710
Ozubené kolo z11	Koło zębate z11	323530	323530	323530	323530	323530	323530
Náprava Dm 1,5 x 7,9 mm	Oś Dm 1,5 x 7,9 mm	341330	341330	341330	341330	341330	341330
Převodová skříň A	Obudowa przekładni A	301928	301928	301928	301928	301928	301928
Převodová skříň B	Obudowa przekładni B	301929	301929	301929	301929	301929	301929
Podvozek H, namontovat (s bandá.)	Wózek H, zmont. (z oponami przycz.)	202214	202214	202214	202214	202214	202214
Ozubené kolo z10	Koło zębate z10	323540	323540	323540	323540	323540	323540
Převodová skříň (D), namontovat	Obudowa przekładni (D), zmontowana	201868	201868	201868	201868	201868	201868
Hnací dvojkolí s bandážemi	Zestaw kolo. napęd. z opona. przycz.	201867	201867	201867	201867	201867	201867
Kulisa podvozku (role)	Zaślepka wózka (rolki)	301154	301154	301154	301154	301154	301154
Brzdové čelisti	Szczęki hamulcowe	301142	301142	301142	301142	301142	301142
Podvozek V, namont. (bez bandá.)	Wózek V, zmont. (bez opon przycz.)	202215	202215	202215	202215	202215	202215
Hnací dvojkolí (bez zobr.)	Zestaw kołowy napędowy (bez.rys.)	201865	201865	201865	201865	201865	201865
Bandáže (bez zobr.)	Opony przyczepne (bez.rys.)	227605	227605	227605	227605	227605	227605

Tender • Tendr

	(DE) Bezeichnung	(GB) Description	(FR) Description
1	Aufsatz, lack. sw 2'2'T34	Attachment, painted sw 2'2'T34	Couvercle, laqué sw 2'2'T34
2	Tenderoberteil, dek.	Tender shell, dec.	Partie supérieure de tender, décoré
3	Lichteinsatz (unten), dek.	Lighting insert (below), decorated	Insert lumineux (bas), décoré
4	Gewicht	Weight	Poids
5	Entstörleiterplatte	Interf. suppr. printed circuit board	Circuit imprimé antiparasitage
6	Leiterplatte Tender	Printed circuit board of tender	Circuit imprimé tender
7	Kontaktstift Dm 0,4 x 14,5 mm	Contact pin Dm 0,4 x 14,5 mm	Broche de contact Dm 0,4 x 14,5 mm
8	Motorklammer	Engine bracket	Bride moteur
9	Motor, vollst.	Engine, complete	Moteur, complète
10	Lichtprisma	Light prism	Prisme lumineux
11	Füllstück links	Filling piece left	Pièce de remplissage gauche
12	Füllstück rechts	Filling piece right	Pièce de remplissage droite
13	Kuppelkasten	Trailing box	Traverse d'attelage
14	Fahrgestell, lack.	Chassis, painted	Châssis, laqué
15	Rohrleitung links	Pipeline on the left	Tuyauterie gauche
16	Rohrleitung rechts	Pipeline on the right	Tuyauterie droite
17	Gewicht	Weight	Poids
18	Kupplungsdeichsel (kurz)	Drawbar (short)	Timon d'attelage (courte)
19	Feder Dm 0,15 x 18,6 mm	Spring Dm 0.15 x 18.6 mm	Ressort Dm 0,15 x 18,6 mm
20	Kupplungskopf	Coupling	Tête d'accouplement
21	Kupplungshaken	Coupling hook	Crochet d'accouplement
22	Pufferbohle (kurz)	Buffer beam (short)	Porte-tampons (court)
23	Pufferteller, flach, dek.	Buffer head, flat, decorated	Plateau de tampon, plat, décoré
24	Pufferteller, ballig, dek.	Buffer head, spherical, decorated	Plateau de tampon, bombé, décoré
25	Luftbehälter	Air tank	Réservoir d'air
26	Zahnrad z17/z9	Toothed wheel Z17/Z9	Roue dentée z17/z9
27	Achse Dm 1,2 x 8,0 mm	Axle Dm 1.2 x 8.0 mm	Essieu Dm 1,2 x 8,0 mm
28	Zahnrad z11	Toothed wheel Z11	Roue dentée z11
29	Achse Dm 1,5 x 3,7 mm	Axle Dm 1.5 x 3.7 mm	Essieu Dm 1,5 x 3,7 mm
30	Zahnrad z11	Toothed wheel Z11	Roue dentée z11
31	Achse Dm 1,5 x 7,9 mm	Axle Dm 1.5 x 7.9 mm	Essieu Dm 1,5 x 7,9 mm
32	Getriebegehäuse A	Transmission housing A	Carter de transmission A
33	Getriebegehäuse B	Transmission housing B	Carter de transmission B
34	Drehgestell H, mont. (m.Haftr.)	Bogey H, mount. (w. traction tyre)	Bogie H, mont. (avec pneus adhéren.)
35	Zahnrad z10	Toothed wheel Z10	Roue dentée z10
36	Getriebegehäuse (D), mont.	Transmission housing (D), mount.	Carter de transmission (D), mont.
37	Treibradsatz mit Haftreifen	Drive wheel set with traction tyre	Essieu moteur avec pneus adhérents
38	Drehgestellblende (Rollen)	Bogey cover (castors)	Ouverture bogie (roues)
39	Bremsbacken	Brake shoes	Mâchoires de frein
40	Drehgestell V, mont. (o. Haftr.)	Bogey V, mount. (without tract. tyre)	Bogie V, mont. (sans pneus adhéren.)
	Treibradsatz (ohne Abb.)	Drive wheel set (without illustr.)	Essieu moteur (sans illustr.)
	Haftreifen (ohne Abb.)	Traction tyre (without illustr.)	Pneus adhérents (sans illustr.)

ZURÜSTTEILE • ACCESSORY PARTS • PIÈCES D'ÉQUIPEMENT • PRÍSLUŠENSTVÍ  
CZĘŚCI DODATKOWE

(DE) Zur Vervollständigung der Detaillierung liegen dem Modell Zurüstteile bei. Abhängig vom Einsatz des Modells und der verwendeten Radien können diese entsprechend der Abbildung montiert werden. Es empfiehlt sich, die Teile mit etwas Sekundenkleber zu fixieren.

(GB) The model comes with detailing parts to complete the addition of fine details. These can be mounted as displayed in the figure depending on the use of the model and the radii used. We recommend that you secure the parts with a drop of super glue.

(FR) Des accessoires sont fournis avec la maquette pour détailler l'appareille. Selon l'utilisation de la maquette et des rayons utilisés, ceux-ci peuvent être montés conformément à l'illustration. Il est recommandé de fixer les pièces avec de la colle forte.

(CZ) Pro zdokonalení detailů modelu jsou k modelu přiloženy doplňovací díly. Tyto díly mohou být namontovány dle obrázků v závislosti na podmínkách provozu modelu a poloměrech projížděných oblouků. Doporučuje se díly přilepit kapkou sekundového lepidla.

(PL) Dla uzupełnienia detali modelu został wyposażony w dodatkowe akcesoria. Zależnie od zastosowania modelu i stosowanych promieni można je zamontować odpowiednio do ilustracji. Zaleca się przyklejenie części za pomocą odrobiny kleju błyskawicznego.

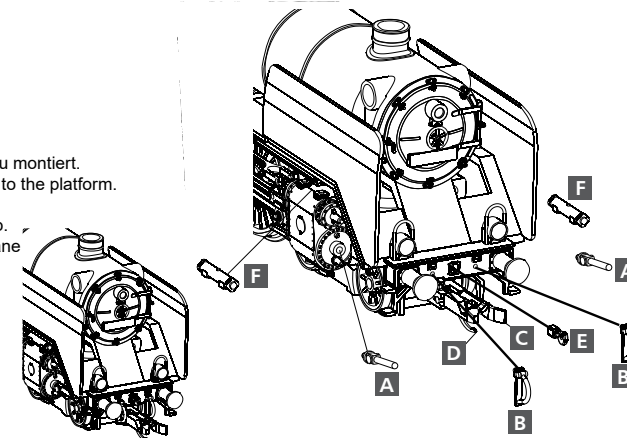
Lok • Locomotive • Lokomotiva • Lokomotywa

- |  |  |  |
|--|--|--|
| <b>A</b> (DE) Kolbenstangenschutzrohre<br>(GB) Piston rod protective tubes<br>(FR) Tube de protection de la tige de piston<br>(CZ) Vodičí tyč pístnice<br>(PL) Rura ochronna tłoczyska | <b>B</b> (DE) Bremsschläuche<br>(GB) Brake hoses<br>(FR) Tuyaux de frein<br>(CZ) Vzduchové hadice<br>(PL) Przewody hamulcowe | <b>C</b> (DE) Kupplungskopf<br>(GB) Crosshead<br>(FR) Crosse<br>(CZ) Křížák<br>(PL) Wodzik |
|--|--|--|

- D** (DE) Kupplungshaken  
(GB) Clutch hook  
(FR) Crochet d'attelage  
(CZ) Spojkový hák  
(PL) Hak sprzęgu

- E** (DE) Kuppelhaken → Bereits am Vorbau montiert.  
(GB) Coupling hooks → Preassembled to the platform.  
(FR) Crochet couplé → Déjà prémonté.  
(CZ) Spojovací hák → Již namontováno.  
(PL) Hak sprzęgowy → Już zamontowane na występie.

- F** (DE) Druckausgleicher  
(GB) Pressure equaliser  
(FR) Compensation de pression  
(CZ) Kompenzátor tlaku  
(PL) Zawór wyrównawczy ciśnienia



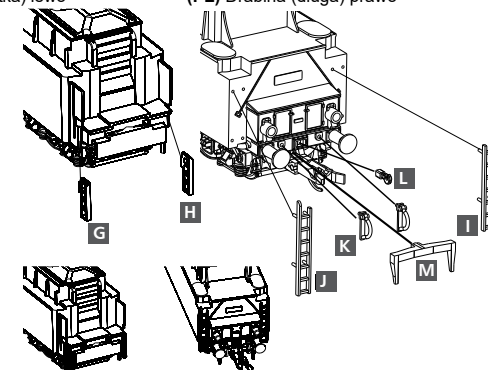
Tender • Tendr

- |  |  |  |
|--|--|--|
| <b>G</b> (DE) Leiter (kurz) rechts<br>(GB) Ladder (short) right<br>(FR) Escabeau (courte) droite<br>(CZ) Schůdky (krátké) pravý<br>(PL) Drabina (krótka) prawo | <b>H</b> (DE) Leiter (kurz) links<br>(GB) Ladder (short) left<br>(FR) Escabeau (courte) gauche<br>(CZ) Schůdky (krátké) levý<br>(PL) Drabina (krótka) lewo | <b>I</b> (DE) Leiter (lang) rechts<br>(GB) Ladder (long) right<br>(FR) Escabeau (longue) droite<br>(CZ) Schůdky (dlouhé) pravý<br>(PL) Drabina (długa) prawo |
|--|--|--|

- J** (DE) Leiter (lang) links  
(GB) Ladder (long) left  
(FR) Escabeau (longue) gauche  
(CZ) Schůdky (dlouhé) levý  
(PL) Drabina (długa) lewo

- L** (DE) Kuppelhaken  
(GB) Coupling hooks  
(FR) Crochet couplé  
(CZ) Spojovací hák  
(PL) Hak sprzęgowy
- K** (DE) Bremsschlauch  
(GB) Brake hose  
(FR) Tuyaux de frein  
(CZ) Vzduchové hadice  
(PL) Węże gumowe sprzęgu hamulcowego

- M** (DE) Bahnräumer  
(GB) Track cleaner  
(FR) Chasse-pierres  
(CZ) Pluh  
(PL) Zgarniacz



Das Modell verfügt über eine Digitalchnittstelle nach NEM 651. Damit lässt sich die Digitalisierung mit steckbaren Decodern leicht ausführen. Wir empfehlen einen Decoder von Uhlenbrock (Art.-Nr. 66032). Die Erreichbarkeit der Schnittstelle ist bei beiden Tendern, mit denen das Lokmodell ausgestattet sein kann, unterschiedlich. Beim Tender 2'2'T32 (Tenderoberteil mit Nieten am Wasserkasten) muss das ganze Tenderoberteil, wie im vorigen Abschnitt beschrieben, abgenommen werden. Beim Tender der Bauart 2'2'T34 (glatter Wasserkasten) wird die Schnittstelle erreichbar, indem der Kohlenaufsatz vom Wasserkasten abgenommen wird. Dazu wird der Kohlekasten seitlich zusammengedrückt, so dass die Rastnasen an den Seitenwänden sich aus dem Wasserkasten lösen.

**Bitte prüfen Sie vor Inbetriebnahme der Lok die Spannung an Ihrer Digitalzentrale. Für den Betrieb von Fahrzeugen der Spurweiten TT, H0, H0e und H0m wird eine Digitalspannung von max. 14 Volt empfohlen. Höhere Spannungen führen zu einem höheren Verschleiß der Motoren. Decoderdefekte (durch Überlast), die durch diese Ursache entstehen, fallen nicht unter die Gewährleistung.**

**(GB)** The model is equipped with a digital interface according to NEM 651. This makes it easy to perform the digitisation with plug-in decoders. We recommend a decoder produced by Uhlenbrock (TILLIG product no. 66032). The accessibility of the interface differs for both tenders with which the locomotive model can be equipped. In the case of the tender 2'2'T32 (tender upper part with rivets on the water tank), the entire tender top must be removed as described in the previous section. In the case of the 2'2'T34 type tender (smooth water tank), the interface can be reached by removing the coal attachment from the water tank. To this end the coal box is pressed together at the sides in such a way that the side latching lugs on the side walls are detached from the water tank.

**Please check the voltage at your digital controller before putting the locomotive into operation. A digital voltage of max. 14 Volts is recommended for the operation of rolling stock with the rail gauges TT, H0, H0e and H0m. Higher voltages leads to higher levels of wear of the motors. Decoder defects (due to overloading), which result due to this cause are not covered by the warranty.**

**(FR)** La maquette dispose d'une interface numérique conforme à la norme NEM 651. Elle permet de réaliser la numérisation facilement avec des décodeurs enfichables. Nous recommandons un décodeur de Uhlenbrock (art. n° 66032). L'accessibilité de l'interface est différente sur les deux tenders dont la maquette peut être équipée. Sur le tender 2'2'T32 (partie supérieure avec rainures sur le réservoir d'eau), le tender doit être retiré entièrement comme décrit dans le paragraphe précédent. Sur le tender de type 2'2'T34 (réservoir d'eau lisse), l'interface est accessible en retirant le bac à charbon du réservoir d'eau. Pour cela, appuyez sur les côtés du bac à charbon de telle sorte que les ergots d'encliquetage des parois latérales se détachent du réservoir d'eau.

**Avant la mise en service de la locomotive, vérifiez la tension à votre centrale numérique. Pour utiliser les véhicules des écartements de voie TT, H0, H0e et H0m, une tension numérique de max. 14 V est recommandée. Des tensions plus importantes provoquent une usure plus rapide des moteurs. Les défaillances de décodeurs (charge trop élevée) dues à cette cause ne sont pas couvertes par la garantie.**

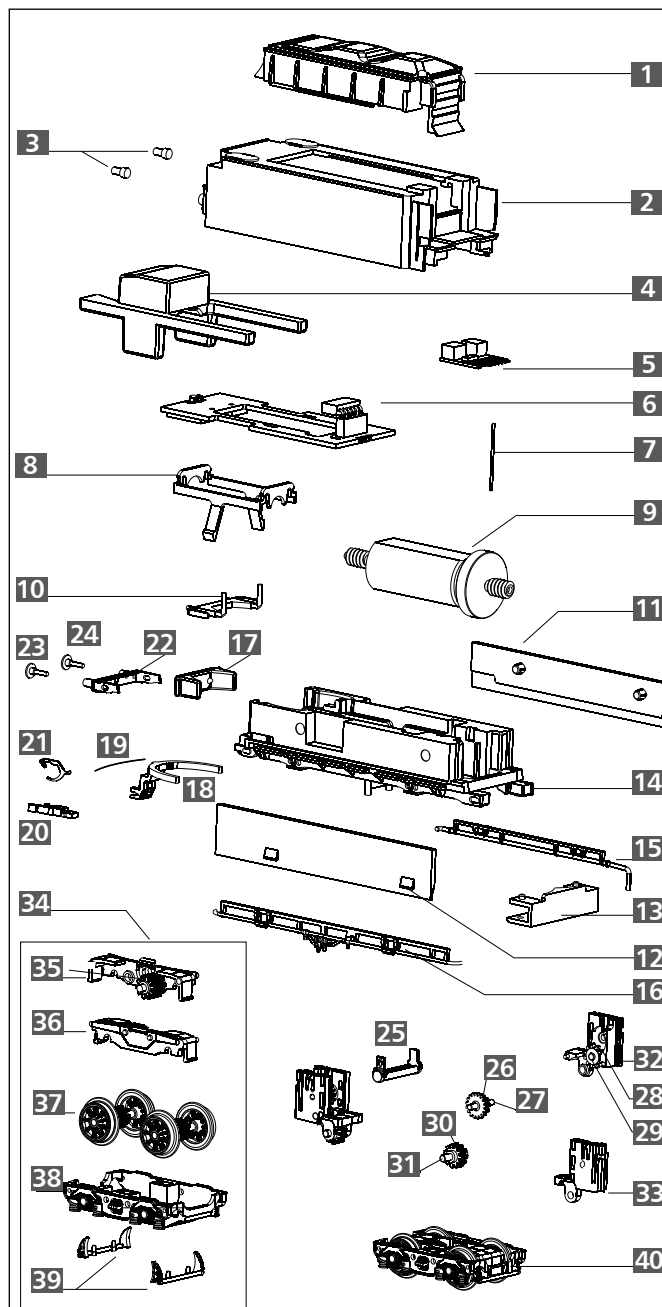
**(CZ)** Model je vybaven digitálním rozhraním dle NEM 651. Digitalizaci pomocí zásuvných dekodérů lze proto provést snadno. Doporučujeme použití dekodéru firmy Uhlenbrock (TILLIG obj.č. 66032). Přístup k rozhraní je u obou tendrů, kterými může být model lokomotivy vybaven, různý. U tendru 2'2'T32 (horní díl tendru s nýty na nádrži na vodu) je nutné sejmout celý horní díl tendru, jak je popsáno výše. U tendru typu 2'2'T34 (hladká nádrž na vodu) je rozhraní přístupné po sejmutí uhlí z nádrže na vodu. K tomu je třeba uhlí zatlačit do strany tak, aby se z nádrže na vodu uvolnily zacvakávací výstupky na bočních stěnkách.

**Prosimе, proměřte před uvedením modelu lokomotivy do provozu napětí vaší digitální centrály. Pro provoz modelů lokomotiv v měřítkách TT, H0, H0e a H0m doporučujeme napětí max. 14V. Vyšší napětí vede k vyššímu opotřebení motorů. Poškození dekodéru způsobené tímto přetížením nespádají pod poskytování záruky.**

**(PL)** Model wyposażony jest w złącze cyfrowe zgodne z NEM 651. Za jego pomocą można łatwo przeprowadzić cyfryzację z dekoderni wykowymi. Zalecamy dekodery firmy Uhlenbrock (nr art. 66032). Dostępność do złącza jest różna w przypadku obu tendrów, w które może być wyposażony model lokomotywy. W przypadku tendra 2'2'T32 (część górna tendra z nitami na zbiorniku wody) trzeba zdjąć całą górną część tendra, jak opisano w poprzednim akapicie. W przypadku tendra typu 2'2'T34 (gładki zbiornik wodny) złącze jest dostępne, gdy zdejmie się nakładkę węglową ze zbiornika wody. W tym celu należy ścisnąć skrzynię z węglem, tak aby noski zatraskowe na ściankach bocznych wyszły ze zbiornika wody.

**Przed rozpoczęciem użytkowania lokomotywy proszę sprawdzić napięcie na Państwa centrali cyfrowej. W przypadku sterowania pojazdami w skali TT, H0, H0e i H0m zalecamy ustawienie napięcia o wysokości maksymalnie 14 V. Praca pojazdów przy wyższym napięciu prowadzi do szybszego zużywania się silnika. Spowodowane tym usterki dekodérów (poprzez przeciążenie) nie podlegają gwarancji.**

## Tender • Tendr



**(DE) ACHTUNG!**  
Die Lok-Betriebsnummern der Artikel wechseln unter Umständen bei Neuproduktion. Ersatzteile zu den Art.-Nr. tragen die jeweils in der Produktion befindlichen Betriebsnummern. Ersatzteile mit älteren Betriebsnummern nur solange Vorrat reicht.

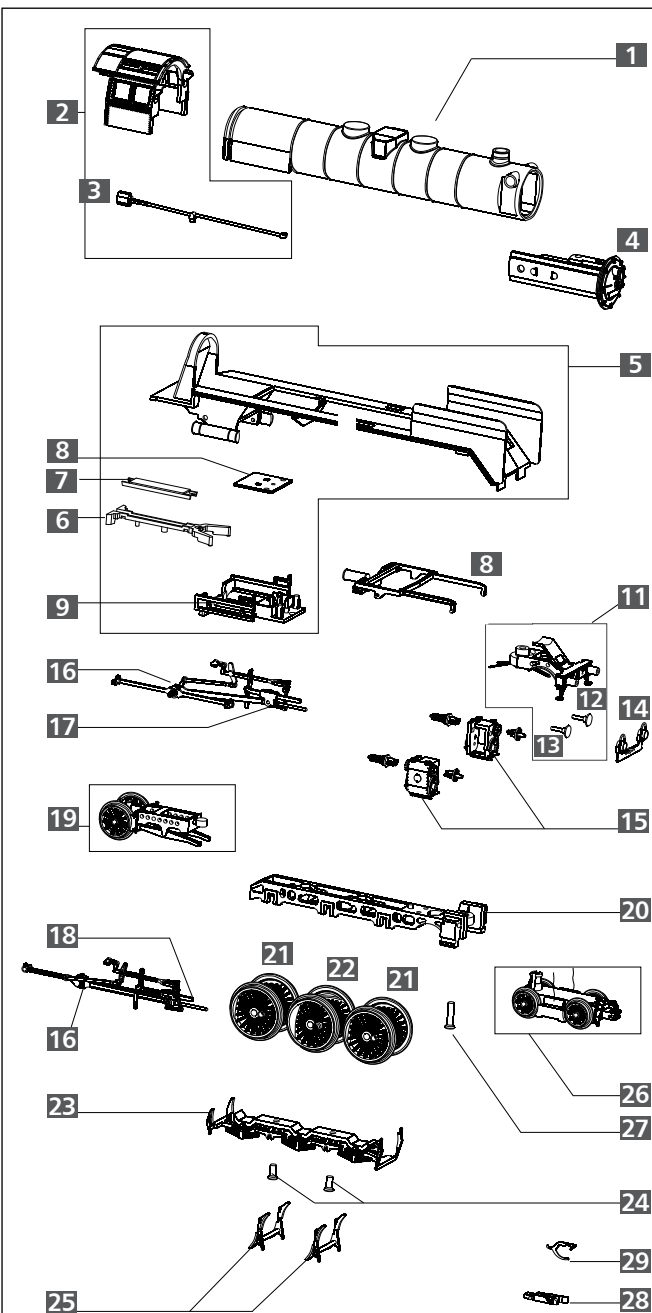
**(GB) PLEASE NOTE!**  
The locomotive operating numbers of the articles can potentially change in the event of new production runs. Spare parts for the article number bear the operating numbers that are respectively in production. Spare parts with older operating numbers are only available while stocks last.

**(FR) ATTENTION!**  
Les numéros d'exploitation de locomotives des articles changent parfois lors d'une nouvelle production. Les pièces de rechange relatives au n° art. portent respectivement les numéros d'exploitation se trouvant en production. Pièces de rechange avec des numéros d'exploitation plus anciens jusqu'à rupture du stock.

**(CZ) POZOR!**  
Provozní číslo lokomotivy u tohoto artiklu se může změnit podle okolností nové výroby. Náhradní díly jsou k dispozici k tomuto kat. číslu, které je právě ve výrobě. Náhradní díly ke starším typům jsou pouze do té doby, dokud vystačí skladové zásoby.

**(PL) UWAGA!**  
Numery części lokomotywy mogą się zmieniać wraz z nową produkcją modelu. Części zamienne dla danego numeru artykułu za każdym razem mają numery przyjęte z produkcji. Części zamienne ze starymi numerami części są dostępne tylko do wyczerpania zapasu.

Lok • Locomotive • Lokomotiva • Lokomotywa



**(DE) ACHTUNG!**  
Die Lok-Betriebsnummern der Artikel wechseln unter Umständen bei Neuproduktion. Ersatzteile zu den Art.-Nr. tragen die jeweils in der Produktion befindlichen Betriebsnummern. Ersatzteile mit älteren Betriebsnummern nur solange Vorrat reicht.

**(GB) PLEASE NOTE!**  
The locomotive operating numbers of the articles can potentially change in the event of new production runs. Spare parts for the article number bear the operating numbers that are respectively in production. Spare parts with older operating numbers are only available while stocks last.

**(FR) ATTENTION!**  
Les numéros d'exploitation de locomotives des articles changent parfois lors d'une nouvelle production. Les pièces de rechange relatives au n° art. portent respectivement les numéros d'exploitation se trouvant en production. Pièces de rechange avec des numéros d'exploitation plus anciens jusqu'à rupture du stock.

**(CZ) POZOR!**  
Provozní číslo lokomotivy u tohoto artiklu se může změnit podle okolností nové výroby. Náhradní díly jsou k dispozici k tomuto kat. číslu, které je právě ve výrobě. Náhradní díly ke starším typům jsou pouze do té doby, dokud vystačí skladové zásoby.

**(PL) UWAGA!**  
Numery części lokomotywy mogą się zmieniać wraz z nową produkcją modelu. Części zamienne dla danego numeru artykułu za każdym razem mają numery przyjęte z produkcji. Części zamienne ze starymi numerami części są dostępne tylko do wyczerpania zapasu.

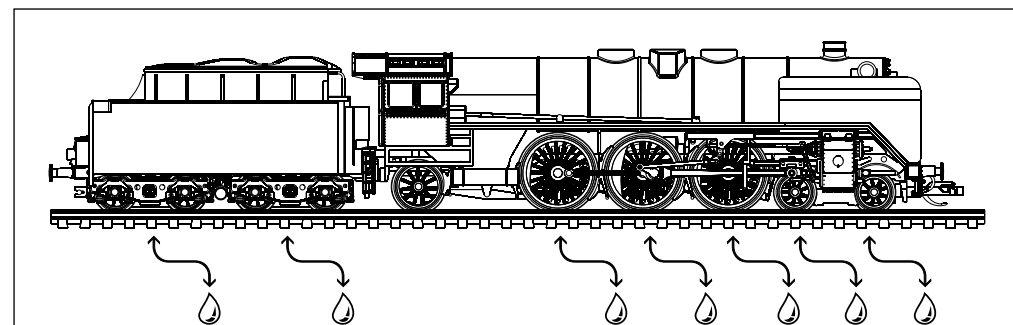
**(DE)** Das Modell ist ab Werk ausreichend gefettet. Ein Nachfetten ist erst nach ca. 100 Betriebsstunden erforderlich. Dabei sind alle beweglichen Teile der Steuerung und die Lokradsätze mit einem Tropfen säure- und harzfreiem Öl zu versehen. Die Zahnräder des Antriebes sind mit technischer Vaseline zu fetten. Bei Verwendung von zu viel Fett und Öl besteht infolge Verschmutzung die Gefahr von Betriebsstörungen.

**(GB)** The model comes sufficiently greased at delivery. Regreasing is only necessary after approx. 100 operating hours. All moving parts of the control unit and the locomotive wheel sets are oiled with a drop of acid-free and resin-free oil. Use technical Vaseline for the drive gear wheels. However, if too much grease and oil is used, malfunctions due to contamination may occur.

**(FR)** Le modèle est suffisamment graissé à l'usine. Un regraisage n'est nécessaire qu'après env. 100 heures de service. Huiler toutes les pièces mobiles de la commande et les essieux de la locomotive avec une goutte d'huile exempte d'acide et de résine. Graisser les roues dentées de l'entraînement avec une vaseline technique. L'utilisation trop importante de graisse et d'huile risque de provoquer des défaillances de fonctionnement dues à des saletés.

**(CZ)** Model je dostatečně namazán již z výroby. Domazání je potřebné až po cca 100 provozních hodinách. Mažou se všechny pohyblivé části řízení a soukolí lokomotivy kapkou oleje bez obsahu kyselin a pryskyřic. Ozubená kola modelu se mažou technickou vazelinou. V případě použití přílišného množství mazacího tuku oleje vzniká nebezpečí provozních poruch v důsledku znečištění.

**(PL)** Model został dostatecznie nasmarowany przez producenta. Powtórne smarowanie konieczne jest dopiero po ok. 100 godzinach eksploatacji. Należy przy tym naoliwić za pomocą kropli oleju wolnego od żywic i kwasów wszystkie ruchome części sterowania oraz zespoły kół lokomotywy. Kola zębate napędu należy nasmarować wazeliną techniczną. W przypadku użycia zbyt dużej ilości smaru lub oleju istnieje niebezpieczeństwo zakłóceń w eksploatacji wskutek zabrudzenia.



**(DE) Getriebeteile fetten**  
**(GB) Grease the gearbox parts**  
**(FR) Graissage des pièces d'engrenage**  
**(CZ) Tukové mazání komponent převodovky**  
**(PL) Nasmarować części przekładni**

**(DE) Gestänge und Radsätze ölen**  
**(GB) Lubricating rods and wheel sets**  
**(FR) Huiler la tringlerie et les essieux**  
**(CZ) Tyčovní a kola olejovat**  
**(PL) Smarowanie wiazarów i zestawów kołowych**

Lok • Locomotive • Lokomotiva • Lokomotywa

(DE) Bezeichnung	(GB) Description	(FR) Description
1 Kessel, lack.	Boiler painted	Chaudière, laqué
2 Führerhaus, vollst.	Driver cab, complete	Cabine du conducteur, complète
3 Umsteuereinrichtung	Reversing device	Mécanisme d'inversion
4 Rauchkammertür, vollst.	Smoke box door, complete	Porte de boîte de fumée, complète
5 Umlauf, vollst.	Surrounding, complete	Courroie, complète
6 Kupplungsdeichsel	Drawbar coupling	Timon d'attelage
7 Deichselverschluss	Drawbar closure	Fermeture du timon
8 Klemmplatte	Terminal board	Plaque de serrage
9 Deichselstock	Drawbar floor	Barre de remorquage
Deichselstock, dek.	Drawbar floor, decorated	Barre de remorquage, décoré
10 Steuerungsträger	Controller base	Support de commande
11 Pufferbohle, voll.	Buffer beam, complete	Porte-tampons, complète
12 Pufferteller, flach	Buffer head, flat	Plateau de tampon, plat
13 Pufferteller, ballig	Buffer head, spherical	Plateau de tampon, bombé
14 Leiterplatte (L), mont.	Printed circuit board (P), mounted	Circuit imprimé (L), montée
15 Zylinderpaar mit Schieberkastendeckel	Cylinder pair with sliding cover	Paire de vérins avec couvercle coulissant
16 Steuerung am Spritzling (ohne Kreuzkopf)	Controller at the injection moulded part (without a crosshead)	Commande sur pièce moulée par injection (ou tête de piston)
17 Kreuzkopf links	Crosshead on the left	Tête de piston gauche
18 Kreuzkopf rechts	Crosshead on the right	Tête de piston droite
19 Nachläufer, voll.	Dolly truck, complete	Wagon marche en queue, complète
20 Hauptrahmen, lack.	Main frame, painted	Châssis principal, laqué
21 Kuppelradsatz, dek.	Coupled wheel set, decorated	Essieu de couplage, décoré
22 Treibradsatz, dek.	Driving wheel set, decorated	Essieu moteur, décoré
23 Bodenverkleidung	Floor panelling	Revêtement sol
24 Senkschraube PT 1,8x4	Countersunk screw PT 1.8 x 4	Vis à tête fraisée PT 1,8 x 4
25 Scherenbremse	Shear brake	Freins ciseaux
26 Vorläufer, vollst.	Front bogie wheels, complete	Wagon de tête, complète
27 Senkschraube PT 1,8x8	Countersunk screw PT 1.8 x 8	Vis à tête fraisée PT 1,8 x 8
28 Kupplungskopf	Coupling head	Tête d'accouplement
29 Kupplungshaken	Coupling hook	Crochet d'accouplement
Kabel (Lok-Tender/m.st.) (ohne Abb.)	Cable (loco.-tender/with contro.) (without illustr.)	Câble (loc.-tender/avec connecteur) (sans illustr.)

Lok • Locomotive • Lokomotiva • Lokomotywa

(CZ) Popis	(PL) Nazwa	Art.-Nr./Item no. / Réf./ Art.-č. / Nr art.					
		02130	02131	02133	02134	02135	02138
Kotel, lak.	Kocioł, lak.	228870	205260	205260	228870	228870	228870
Kabina strojvedoucí, kompl.	Budka maszynisty, kompletny	202137	202195	203264	203429	203864	220504
Zařízení pro obrácení chodu	Urządzenie do nawrotu	317320	317320	317320	317320	317320	317320
Dýmniční dveře, kompletní	Drzwi dymnicy, kompletny	202138	202197	203267	203431	203866	220506
Ochoz, kompletní	Obieg, kompletny	202145	202201	203268	203434	203868	220507
Oj spřáhla	Dyszel sprzęgu	301801	301801	301801	301801	301801	301801
Uzavření oje	Zamknięcie dyszla	307408	307408	307408	307408	307408	307408
Svorka	Łapka	301802	301802	301802	301802	301802	301802
Rám pro oj	Drażek dyszlowy	301787	301787	207437	207523	-	-
Rám pro oj, ochoz	Drażek dyszlowy, odznaczony	-	-	-	-	207838	209256
Nosník ojnice	Wspornik sterowania	301803	301803	301803	301803	301803	301803
Rám nárazníků, kompletní	Bal bufora, kompletny	202142	202142	203266	203433	203867	220505
Talíř nárazníku, plochý	Talerz bufora, płaski	316830	316830	316830	316830	316830	316830
Talíř nárazníku, klenutý	Talerz bufora, baryłkowany	316840	316840	316840	316840	316840	316840
Deska osv.(L), mont.	Płytko drukowana, (L), mont.	203353	203353	203353	203352	203352	203354
Dvojice pístů s víkem	Para siłowników z pokrywą suwak.	229940	229940	229940	229940	229940	229940
Ojnice na držáku (bez kříž.hlavy)	Sterownik na wypraszce (bez wodzi.)	229945	229945	229945	229945	229945	229945
Křížová hlava levá	Wodzik lewy	200085	200085	200085	200085	200085	200085
Křížová hlava pravá	Wodzik prawy	200084	200084	200084	200084	200084	200084
Zadní běhoun, kompletní	Przyczepa jednoosiowa, kompletny	202141	202141	202141	202141	202141	202141
Hlavní rám, lak.	Rama główna, lak.	206489	206489	206489	206489	206489	206489
Dvojkolí, ochoz	Zestaw kołowy dowiązany, odznaczony	202132	202132	202132	202132	202132	202132
Hnací dvojkolí, ochoz	Zestaw kołowy napędowy, odznaczony	202133	202133	202133	202133	202133	202133
Spodní kulisa	Wykładzina podłogowa	301792	301792	301792	301792	301792	301792
Zápusťný šroub PT 1,8 x 4	Wkręt z łbem stożko. płas. PT 1,8 x 4	393220	393220	393220	393220	393220	393220
Nůžková brzda	Hamulec nożycowy	301793	301793	301793	301793	301793	301793
Přední běhoun, kompletní	Przedni wózek toczny, kompletny	202139	202139	202139	202139	202139	202139
Zápusťný šroub PT 1,8 x 8	Wkręt z łbem stożko. płas. PT 1,8 x 8	393210	393210	393210	393210	393210	393210
Spojovací hlavice	Głowica sprzęgu	300672	300672	300672	300672	300672	300672
Hák spřáhla	Hak sprzęgu	330049	330049	330049	330049	330049	330049
Kabel (Lok-Tendr) (bez zobr.)	Kabel (lokomotywa-tender/ z wtyczką) (bez rys.)	391546	391546	391546	391546	391546	391546