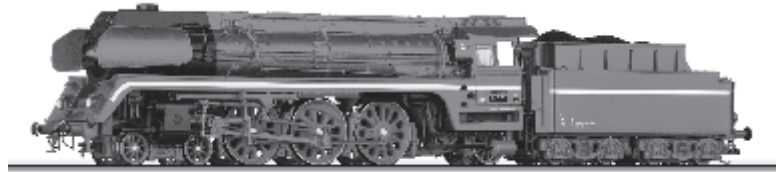


Art.-Nr.: 501205 - BR 01 536 der DR, Ep. III



DAS VORBILD

Die Dampflokomotiven der BR 01 sind als Schnellzuglokomotiven von 1926 bis 1938 für die Deutsche Reichsbahngesellschaft gebaut worden. Auch nach 1945 war diese Lokbaureihe bei beiden deutschen Bahnverwaltungen im Schnellzugdienst unverzichtbar. Der angestrengte Dienst der Maschinen erforderten auch einige Veränderungen und Modernisierungen. Diese wirkten sich auch auf das äußere Erscheinungsbild der Loks aus. Die weitreichendste Veränderung erhielten 35 Loks bei der DR, die zur BR 01.5 rekonstruiert wurden. Das war mehr als die Hälfte des nach dem Krieg übernommenen Lokbestandes. Während bei der DR die nicht rekonstruierten Maschinen auch äußerlich fast unverändert blieben, stellt die rekonstruierte Variante mit ihrer durchgehenden Domverkleidung, der neuen Umlaufgestaltung und den besonders zugeschnittenen Windleitblechen eine imposante und elegante Erscheinung dar. Es ist eine Mischung von Stilelementen verschiedener Bahngesellschaften, die hier gekonnt ein unverkennbares Bild der Maschinen erzeugt. Umlaufschürzen und Boxpokradsatz waren eine vorübergehende Erscheinung in den ersten Jahren der rekonstruierten Maschinen. Noch während der Rekonstruktion der Loks wurde die Entscheidung zur Ausstattung der Loks mit einer Ölhauptfeuerung getroffen. So begann mitten in der Serienfertigung die Ausstattung mit Öltender. Eingesetzt waren die Loks im schweren, hochwertigen Schnellzugdienst. Gegen Ende der Einsatzzeit wurden aber auch Personen- und Güterzüge untergeordneter Bedeutung mit dieser Baureihe auf Hauptstrecken befördert.

DAS MODELL

Das Modell ist eine maßstäbliche Nachbildung der rekonstruierten Baureihe 01 mit vorbildentsprechender Farbgebung und Beschriftung. Zahlreiche Leitungen und Armaturen sind separat angesetzte Teile. Das Gitter über dem Führerhaus ist nur eingesteckt. Bitte Vorsicht bei der Handhabung des Modells! Der Antrieb mit einem 5-poligen, schräggenöteten Motor befindet sich im Tender und erfolgt auf alle Radsätze. Zwei der Radsätze sind mit Haftreifen belegt. Die Stromabnahme erfolgt von den Radsätzen im Vorlaufdrehgestell und über alle Radsätze des Tenders. Das Modell ist mit einer entsprechend der Fahrtrichtung wechselnden Stirnbeleuchtung ausgestattet. Am Tender und zwischen Lok und Tender ist das Modell mit einer Kurzkupplung versehen. Am Vorlaufdrehgestell kann eine Kupplung eingesteckt werden. An dieser Stelle gibt es aber keine Kurzkupplungskinematik. Die Kupplungsaufnahmen sind entsprechend NEM 358 gestaltet. Zur Ausrüstung mit einem Decoder für Digitalbetrieb befindet sich eine Schnittstelle S nach NEM 651 im Tender. Das Modell ist ausreichend gefettet. Ein Nachfetten oder Nachölen mit säure- und harzfreiem Öl oder Fett (Art.-Nr. 08973) ist erst nach ca. 100 Betriebsstunden erforderlich. Zur Sicherung der Stromaufnahme sind die Radschleifer von Verunreinigungen zu befreien. Dazu eignet sich das Reinigungsdestillat (Art.-Nr. 08977). Die Schleifer am Vorlaufdrehgestell dürfen nicht zu fest an die Radsätze drücken, da die Radsätze sich sonst nicht drehen können. Zur Wartung der Antriebsdrehgestelle des Tenders können diese nach unten abgezogen werden. Auch das Vorlaufgestell ist von unten in das Fahrwerk eingerastet. Vorsicht bei der Wiedermontage mit den Kabeln! Durch Abziehen der Rauchkammertür werden diese für eine leichtere Montage im Kesselinneren zugänglich. Das Oberteil des Tenders ist von oben auf das Fahrwerk mit je zwei seitlichen Rastungen aufgesteckt. Durch Spreizen des Oberteils nach außen werden diese gelöst. Lok und Tender können erst getrennt werden, wenn die Verbindungsleitungen zwischen beiden am Tender abgelötet sind.

⚠ **Vorsicht:** Lok und Tender können erst getrennt werden, wenn die Verbindungsleitungen zwischen beiden am Tender abgelötet sind. Zur Vervollständigung der Detaillierung liegen dem Modell Zurüstteile bei. Abhängig vom Einsatz des Modells und der verwendeten Radien können diese entsprechend der Abbildung montiert werden. Es empfiehlt sich, die Teile mit etwas Sekundenkleber zu fixieren.

⚠ **Vorsicht:** Die Einzelteile des Tenders, insbesondere die Kupplungsdeichsel zwischen Lok und Tender, können nach der Demontage nicht mehr in der richtigen Lage sein. Bei der Montage des Tenders ist auf eine korrekte Lage aller Teile zu achten, um die Funktion zu gewährleisten. Vor einer Demontage der Lok wird dringend abgeraten!

⚠ **Vorsicht:** Durch die Verschärfung der EMV Verträglichkeitsprüfung 2008 (gemeinhin als Funkentstörung bezeichnet) sind wir gezwungen worden, die Entstörbauelemente für unsere Triebfahrzeuge anzupassen. Das heißt, die Kapazität des Entstörkondensators am Motor ist verdoppelt worden. Das hat zur Folge, dass bei einer hochfrequenten Ansteuerung des Motors ein höherer Strom durch diesen Kondensator fließt. Eine solche hochfrequente Ansteuerung erfolgt im Digitalbetrieb ohne eingebauten Decoder (Fahren auf Adresse "0"). Es ist möglich, dass der Strom so hoch wird, dass die Zentrale dies als Motorkurzschluss wertet und gänzlich abschaltet. Zumindest erfolgt aber eine Überlastung der Entstörbauelemente, was mit einer so starken Erwärmung einhergeht, dass sich die angrenzenden Plasteteile der Lokomotiven verformen können. Aus diesem Grund ist der Betrieb dieser Modelle mit verstärkter Entstörung im Digitalbetrieb ohne Decoder nicht möglich.

⚠ **Achtung:** Da weiße LEDs eine höhere Flussspannung haben als gelbe, ergibt sich eine höhere Verlustleistung, die sich in einer stärkeren Erwärmung auswirkt. Da im Tender die LED direkt unter dem Wasserkastendeckel liegt, kann es bei Betriebsspannungen über 14 V am Gleis zu Verformungen des Tenders kommen. Entweder ist die Gleisspannung entsprechend einzustellen, oder wo das nicht geht (compact, Roco Maus II), die Beleuchtung zu dimmen. Dazu sollte bei abgenommenen Tenderoberteil mit dem Finger die Temperatur der LED nach ca. 3-minütiger Leuchtdauer ertastet werden. Die nachfolgenden Einstellungsempfehlungen für die häufig verwendeten Decoder können nur Richtwerte sein, da die Einstellung von der konkreten Gleisspannung abhängt. Bei Soundeinbau mit ESU-LokSound-micro ist zur Vermeidung von Schäden, der Wert 2 in die CV 113 und 114 zu schreiben. Beim Lenz Gold mini ist CV 55 und 56 mit 90 zu belegen und beim Kühn N 025 ist zunächst in CV 49 und 50, eine 16 zum Einschalten der Dimmfunktion und in CV 55 danach der Wert 6, als Dimmwert zu schreiben..

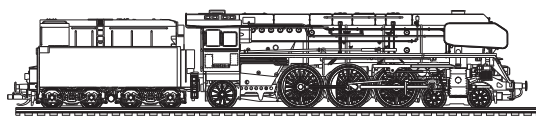
DIGITALISIERUNG

Das Modell verfügt über eine Digitalschnittstelle nach NEM 651. Damit lässt sich die Digitalisierung mit steckbaren Decodern leicht ausführen. Wir empfehlen einen Decoder Gold mini (Art.-Nr. 66013). Die Erreichbarkeit der Schnittstelle ist bei beiden Tenders, mit denen das Lokmodell ausgestattet sein kann, unterschiedlich. Beim Tender 2'2'T32 (Tenderoberteil mit Nieten am Wasserkasten) muss das ganze Tenderoberteil, wie im vorigen Abschnitt beschrieben, abgenommen werden. Beim Tender der Bauart 2'2'T34 (glatter Wasserkasten) wird die Schnittstelle erreichbar, indem der Kohlenaufsatz (oder Ölaufsatz) vom Wasserkasten abgenommen wird. Dazu wird der Kohlekasten (oder Ölaufsatz) seitlich zusammengedrückt, so dass die Rastnasen an den Seitenwänden sich aus dem Wasserkasten lösen. Vorsicht beim Ölaufsatz: Bei der Demontage und Montage die Aufstiegleiter nicht zusammendrücken!

⚠ **Bitte prüfen Sie vor Inbetriebnahme der Lok die Spannung an Ihrer Digitalzentrale. Für den Betrieb von Fahrzeugen der Spurweiten TT, H0, H0e und H0m wird eine Digitalspannung von max. 14 Volt empfohlen. Höhere Spannungen führen zu einem höheren Verschleiß der Motoren. Decoderdefekte (durch Überlast), die durch diese Ursache entstehen, fallen nicht unter die Gewährleistung.**

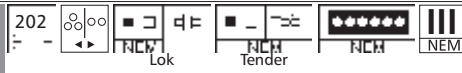
WARTUNG

Das Modell ist ab Werk ausreichend gefettet. Ein Nachfetten ist erst nach ca. 100 Betriebsstunden erforderlich. Dabei sind alle beweglichen Teile der Steuerung und die Lokradsätze mit einem Tropfen säure- und harzfreiem Öl zu versehen. Die Zahnräder des Antriebes sind mit technischer Vaseline zu fetten. Bei Verwendung von zu viel Fett und Öl besteht infolge Verschmutzung die Gefahr von Betriebsstörungen.



Getriebeteile fetten

Gestänge und Radsätze ölen

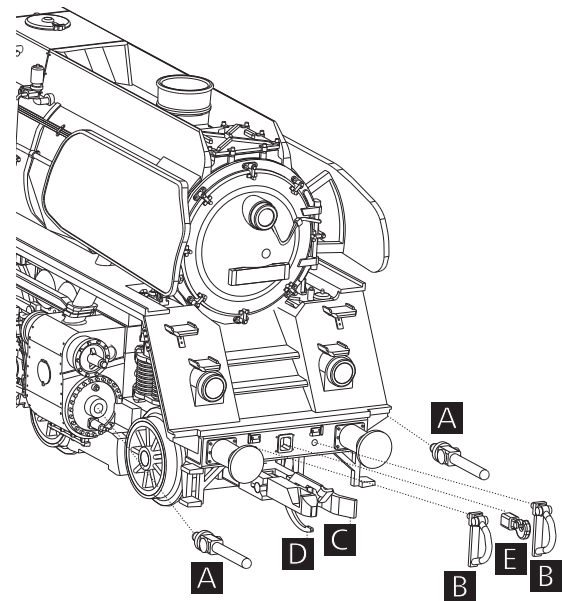
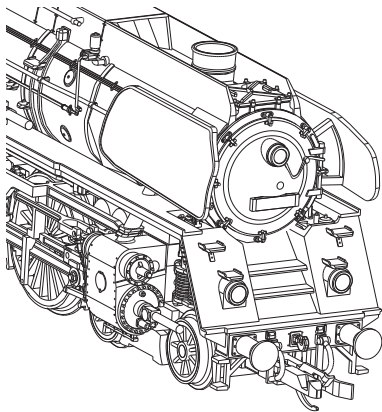


ZURÜSTTEILE

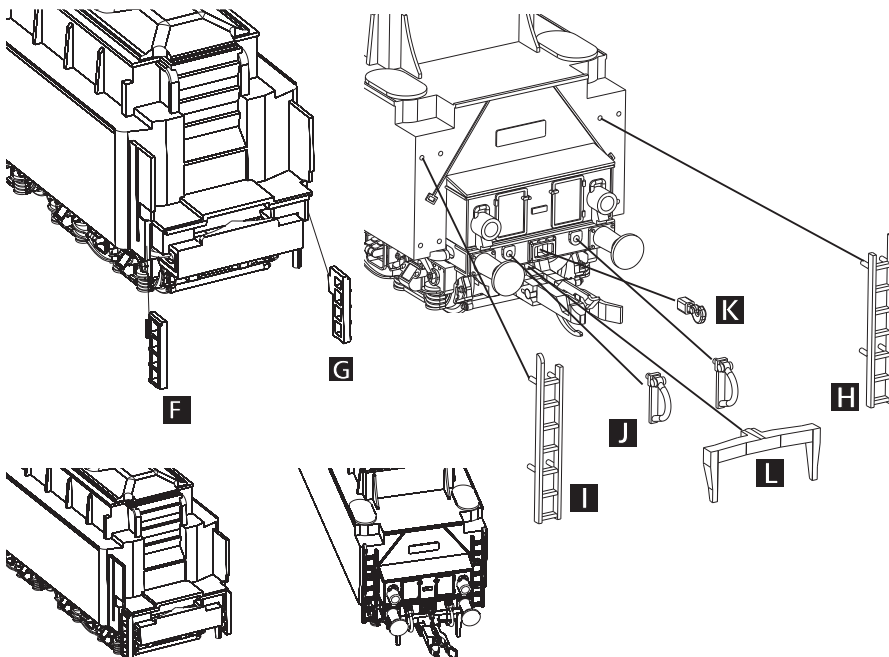
Zur Vervollkommnung des Modells liegen Zurüstteile, die laut Zeichnung angebracht werden können, bei.

ZURÜSTTEILLISTE

ZURÜSTTEILE - LOK



ZURÜSTTEILE - TENDER



Lfd. Nr. Bezeichnung

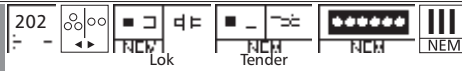
1 Zurüstteile 202194

Zurüstteile-Lok:

- A Kolbenstangenschutzrohre
- B Bremsschläuche
- C Kupplungskopf
- D Kupplungshaken
- E Kuppelhaken

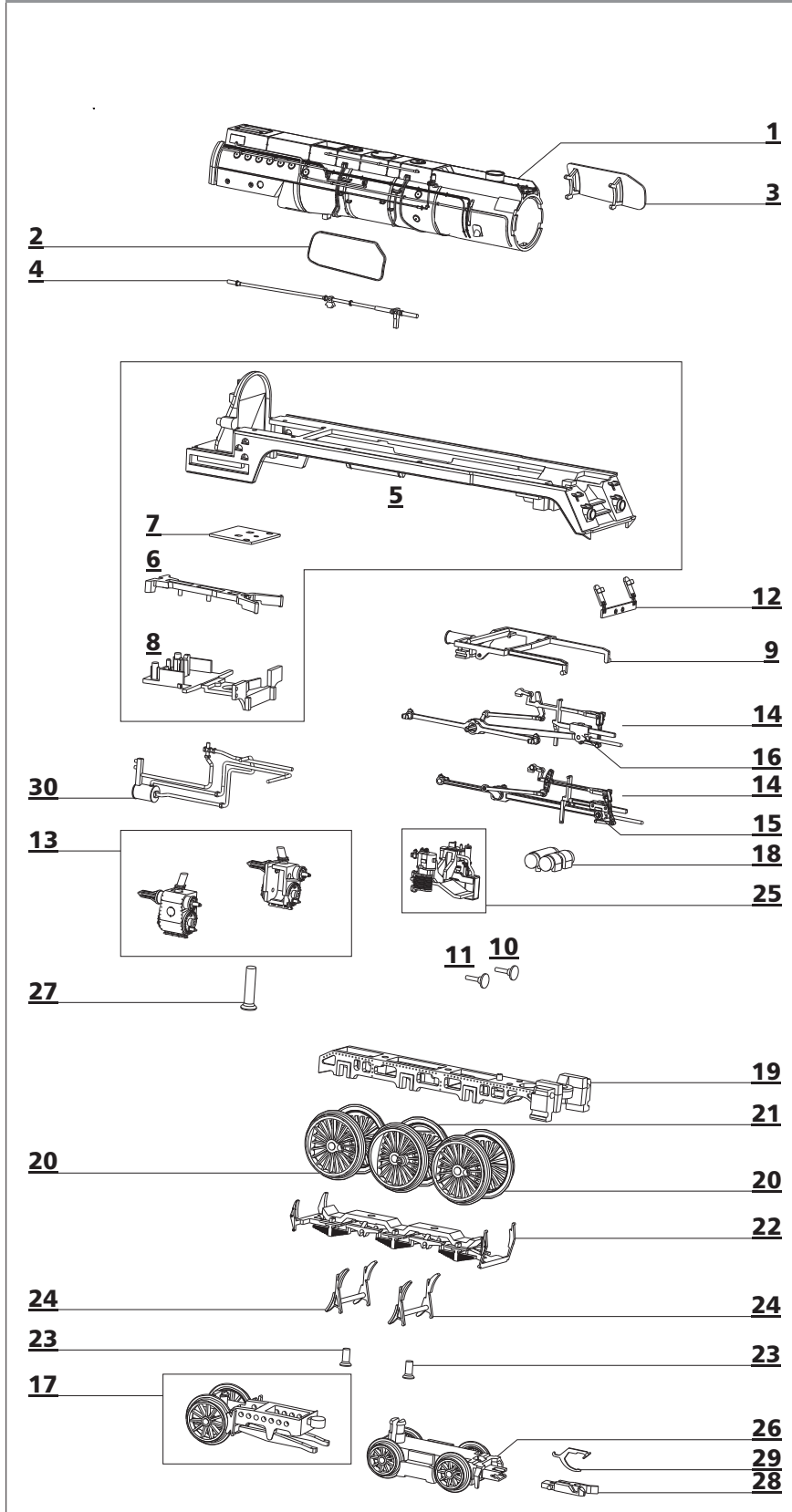
Zurüstteile Tender:

- F Leiter (kurz) rechts
- G Leiter (kurz) links
- H Leiter (lang) rechts
- I Leiter (lang) links
- J Bremsschlauch
- K Kuppelhaken
- L Bahnräumer

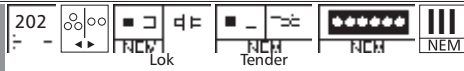


Achtung!
Die Lok-Betriebsnummern der Artikel wechseln unter Umständen bei Neuproduktion. Ersatzteile zu den Art.-Nr. tragen die jeweils in der Produktion befindlichen Betriebsnummern. Ersatzteile mit älteren Betriebsnummern nur solange Vorrat reicht.

ERSATZTEILLISTE - LOK

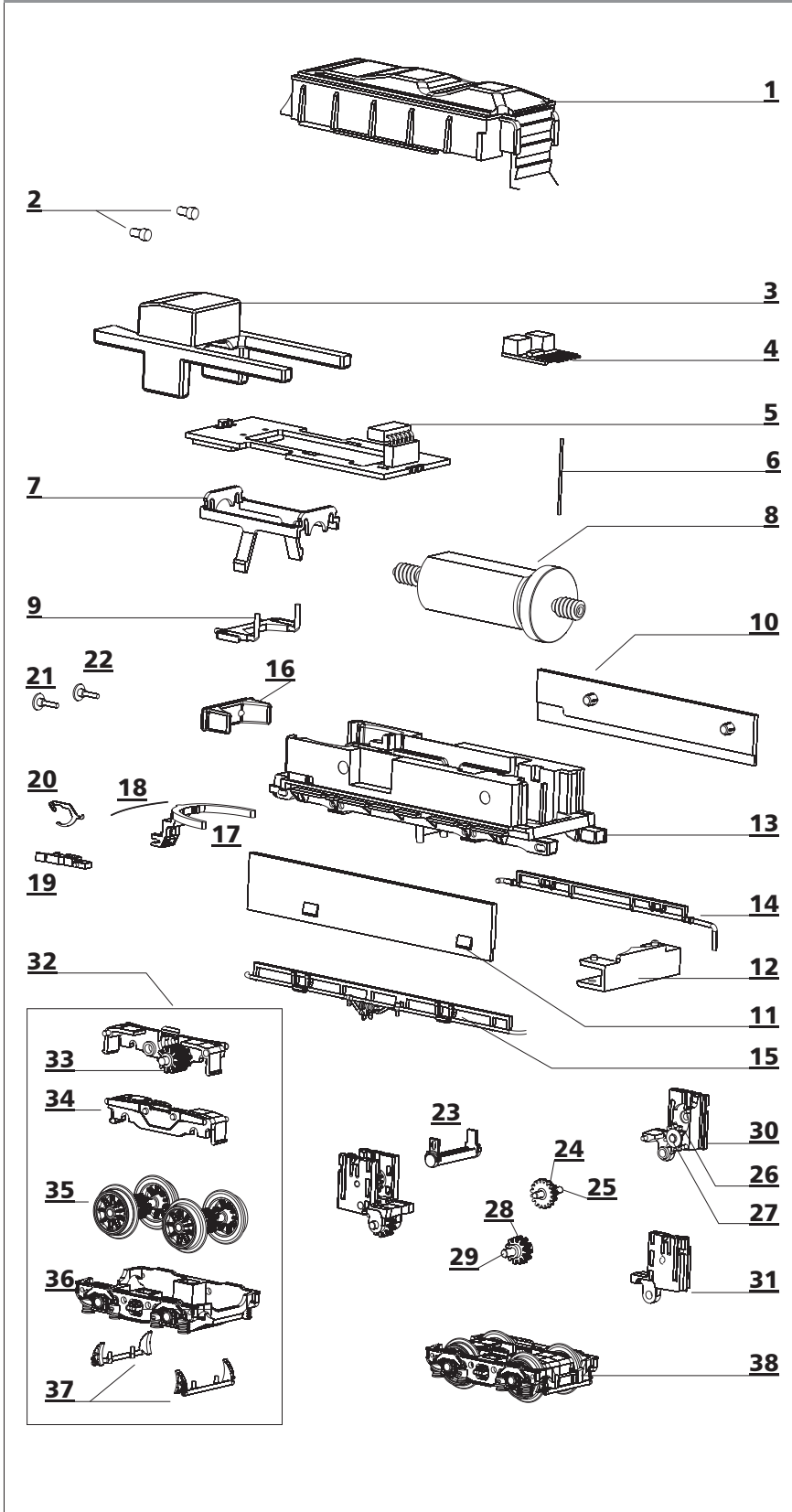


Lfd. Nr.	Bezeichnung	Art.-Nr.
1	Kessel, lack.	541916
2	Windleitblech li., lack.	541918
3	Windleitblech re., lack.	541919
4	Umsteuereinrichtung	302132
5	Umlauf, dek.	541967
o. Abb.	Kabel (Lok-Tender/m. St.)	391546
6	Kupplungsdeichsel	301801
7	Klemmplatte	301802
8	Deichselstock	302179
9	Steuerungsträger	301803
10	Pufferteller (flach), dek.	206656
11	Pufferteller (ballig), dek.	206659
12	Leiterplatte Licht	396352
13	Zylinderpaar mit Schieberdeckel	229950
14	Steuerung am Spritzling (o. Kreuzkopf)	229945
15	Kreuzkopf links	200085
16	Kreuzkopf rechts	200084
17	Nachläufer, vollst.	202141
18	Luftkessel	302165
19	Hauptrahmen, lack.	206489
20	Kuppelradsatz	203124
21	Treibradsatz	203125
22	Bodenverkleidung	301792
23	Senkschraube PT 1,8x4	393220
24	Scherenbremse	301793
25	Abdeckung, vollst.	202363
26	Vorläufer, vollst.	202359
27	Senkschraube PT 1,8x8	393210
28	Kupplungskopf	300672
29	Kupplungshaken	330049
30	Sammelkasten, lack.	206664



Achtung!
Die Lok-Betriebsnummern der Artikel wechseln unter Umständen bei Neuproduktion. Ersatzteile zu den Art.-Nr. tragen die jeweils in der Produktion befindlichen Betriebsnummern. Ersatzteile mit älteren Betriebsnummern nur solange Vorrat reicht.

ERSATZTEILLISTE - TENDER



Lfd. Nr.	Bezeichnung	Art.-Nr.
1	Aufsatz, lack. sw	206548
2	Lichteinsatz (unten), dek.	205172
3	Gewicht	351210
4	Entstörleiterplatte	396130
5	Leiterplatte Tender	396349
6	Kontaktstift Dm 0,4x14,5mm	390541
7	Motorklammer	301125
8	Motor, vollst.	201773
9	Lichtprisma	301147
10	Füllstück links	301165
11	Füllstück rechts	301166
12	Kuppelkasten	301809
13	Fahrgestell, lack.	206175
14	Rohrleitung links	301137
15	Rohrleitung rechts	301138
16	Gewicht	351190
17	Kupplungsdeichsel (kurz)	301155
18	Feder Dm 0,15x18,6mm	380981
19	Kupplungskopf	300672
20	Kupplungshaken	330049
21	Pufferteller (flach), dek.	206656
22	Pufferteller (ballig), dek.	206659
23	Luftbehälter	301139
24	Zahnrad z17/z9	301927
25	Achse Dm 1,2x8,0mm	341321
26	Zahnrad z11	303421
27	Achse Dm 1,5x3,7mm	340710
28	Zahnrad z11	323530
29	Achse Dm 1,5x7,9mm	341330
30	Getriebegehäuse A	301928
31	Getriebegehäuse B	301929
32	Drehgestell H, mont. (mit Haftreifen)	202214
33	Zahnrad z10	323540
34	Getriebegeh. (D), mont.	201868
35	Treibbradsatz mit Haftreifen	201867
36	Drehgestellblende (Rollen)	301154
37	Bremsbacken	301142
38	Drehgestell V, mont.	202215
o. Abb. Treibradsatz		201865
o. Abb. Haftreifen		227605

Technische Änderungen vorbehalten!

Bei Reklamationen
diese Anleitung bitte über Ihren Fachhändler
mitsenden an:

TILLIG Modellbahnen GmbH
Promenade 1, 01855 Sebnitz

Tel.: +49 (0)35971 903-45

Fax: +49 (0)35971 903-19

Service-Hotline:

unsere aktuellen Hotline-Zeiten finden Sie unter:

www.tillig.com

CE Nicht geeignet für Kinder unter 3 Jahren wegen
abnehmbarer und verschluckbarer Kleinteile
und Verletzungsgefahr durch funktionsbedingte
scharfe Ecken und Kanten.

Dieses Produkt darf am Ende seiner Nutzungsdauer
nicht über den normalen Hausmüll entsorgt werden, sondern
muss an einem Sammelpunkt für das Recycling von elektrischen
und elektronischen Geräten abgegeben werden.
Bitte fragen Sie bei Ihrem Händler oder der Gemeindeverwaltung
nach der zuständigen Entsorgungsstelle.