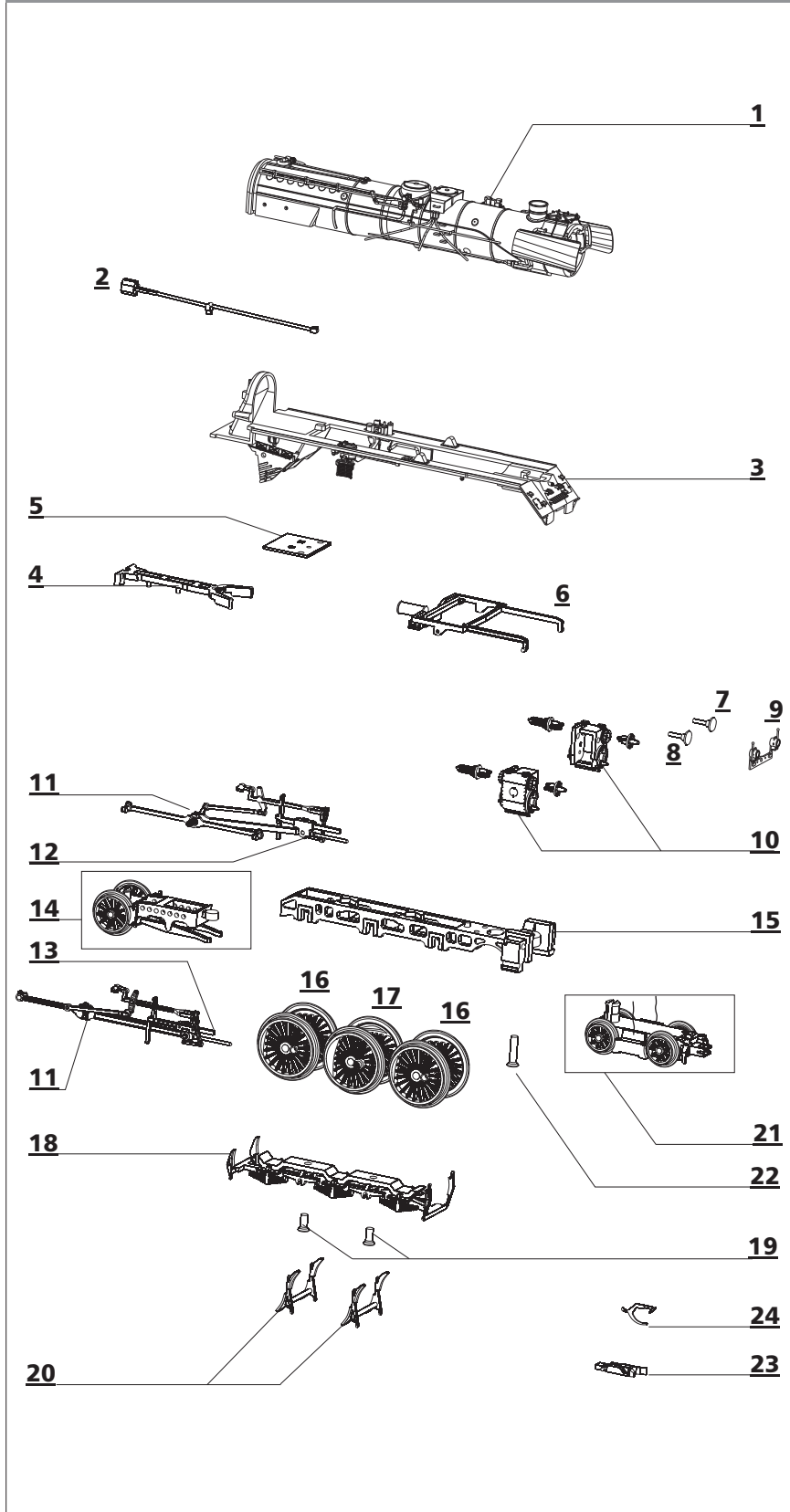
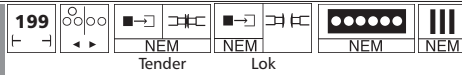


ERSATZTEILLISTE - LOK

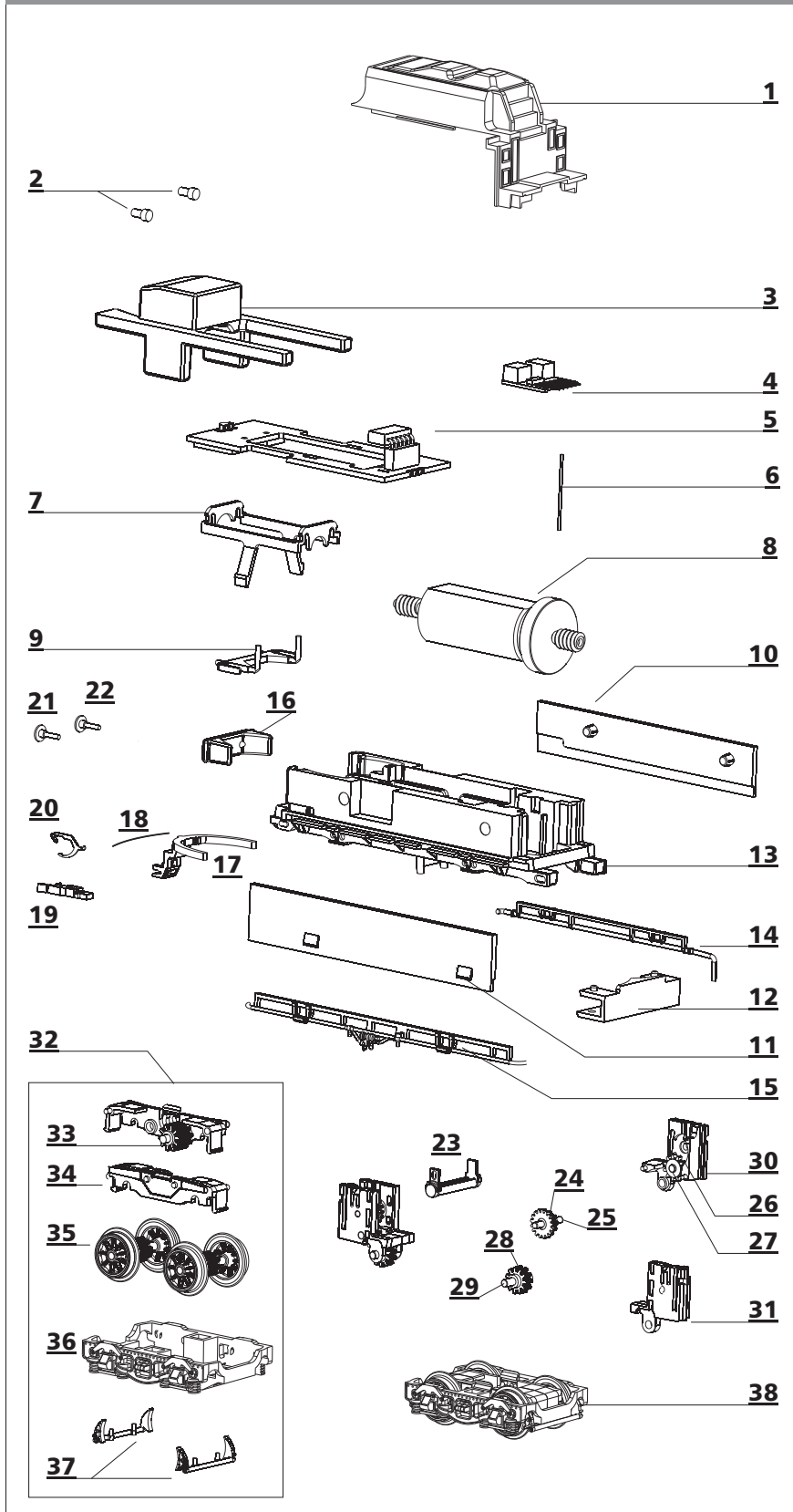


| Lfd.Nr. | Bezeichnung | Art.-Nr. |
|---------|--|----------|
| 1 | Kessel, lack. | 207054 |
| 2 | Umsteuereinrichtung | 317320 |
| 3 | Umlauf, dek. | 207118 |
| o.Abb. | Kabel (Lok-Tender/m. St.) | 391546 |
| 4 | Kupplungsdeichsel | 301801 |
| 5 | Klemmplatte | 301802 |
| 6 | Steuerungsträger | 301803 |
| 7 | Pufferteller (flach), dek. | 206656 |
| 8 | Pufferteller (ballig), dek. | 206659 |
| 9 | Leiterpl. (L), mont. sw BR 01 | 203404 |
| 10 | Zylinderpaar mit Schieberdeckel | 229940 |
| 11 | Steuerung am Spritzling (o. Kreuzkopf) | 229945 |
| 12 | Kreuzkopf links | 200085 |
| 13 | Kreuzkopf rechts | 200084 |
| 14 | Nachläufer, vollst. | 202141 |
| 15 | Hauptrahmen, lack. | 206489 |
| 16 | Kuppelradsatz | 202132 |
| 17 | Treibradsatz | 202133 |
| 18 | Bodenverkleidung | 301792 |
| 19 | Senkschraube PT 1,8 x 4 | 393220 |
| 20 | Scherenbremse | 301793 |
| 21 | Vorläufer, vollst. | 202139 |
| 22 | Senkschraube PT 1,8 x 8 | 393210 |
| 23 | Kupplungskopf | 300672 |
| 24 | Kupplungshaken | 330049 |

Achtung!
Die Lok-Betriebsnummern der Artikel wechseln unter Umständen bei Neuproduktion. Ersatzteile zu den Art.-Nr. tragen die jeweils in der Produktion befindlichen Betriebsnummern.
Ersatzteile mit älteren Betriebsnummern nur solange Vorrat reicht.



ERSATZTEILLISTE - TENDER



| Lfd. Nr. | Bezeichnung | Art.-Nr. |
|----------------------|--|----------|
| 1 | Aufsatz, lack. sw 2'2'T34 | 207512 |
| 2 | Lichteinsatz (unten), dek. | 205172 |
| 3 | Gewicht | 351200 |
| 4 | Entstörleiterplatte | 396130 |
| 5 | Leiterplatte Tender | 396349 |
| 6 | Kontaktstift Dm 0,4 x 14,5 mm | 390541 |
| 7 | Motorklammer | 301125 |
| 8 | Motor, vollst. | 201773 |
| 9 | Lichtprisma | 301147 |
| 10 | Füllstück links | 301165 |
| 11 | Füllstück rechts | 301166 |
| 12 | Kuppelkasten | 301809 |
| 13 | Fahrgestell, lack. | 206175 |
| 14 | Rohrleitung links | 301137 |
| 15 | Rohrleitung rechts | 301138 |
| 16 | Gewicht | 351190 |
| 17 | Kupplungsdeichsel (kurz) | 301155 |
| 18 | Feder Dm 0,15 x 18,6 mm | 380981 |
| 19 | Kupplungskopf | 300672 |
| 20 | Kupplungshaken | 330049 |
| 21 | Pufferteller (flach), dek. | 206656 |
| 22 | Pufferteller (ballig), dek. | 206659 |
| 23 | Luftbehälter | 301139 |
| 24 | Zahnrad z17/z9 | 301927 |
| 25 | Achse Dm 1,2 x 8,0 mm | 341321 |
| 26 | Zahnrad z11 | 303421 |
| 27 | Achse Dm 1,5 x 3,7 mm | 340710 |
| 28 | Zahnrad z11 | 323530 |
| 29 | Achse Dm 1,5 x 7,9 mm | 341330 |
| 30 | Getriebegehäuse A | 301928 |
| 31 | Getriebegehäuse B | 301929 |
| 32 | Drehgestell H, mont. (mit Haftreifen) | 203407 |
| 33 | Zahnrad z10 | 323540 |
| 34 | Getriebegehäuse (D), mont. | 201868 |
| 35 | Treibbradsatz mit Haftreifen | 201867 |
| 36 | Drehgestellblende (Gleit) | 301153 |
| 37 | Bremsbacken | 301142 |
| 38 | Drehgestell V, mont. (ohne Haftreifen) | 203408 |
| o. Abb. Treibradsatz | | 201865 |
| o. Abb. Haftreifen | | 227605 |

Technische Änderungen vorbehalten!

Bei Reklamationen
diese Anleitung bitte über Ihren Fachhändler
mitsenden an:

TILLIG Modellbahnen GmbH
Promenade 1, 01855 Sebnitz
Tel.: +49 (0)35971 903-45
Fax: +49 (0)35971 903-19
Service-Hotline:
unsere aktuellen Hotline-Zeiten finden Sie unter:
www.tillig.com

Nicht geeignet für Kinder unter 3 Jahren
wegen abnehmbarer und verschluckbarer
Kleinteile und Verletzungsgefahr durch
funktionsbedingte scharfe Ecken und Kanten.

Dieses Produkt darf am Ende seiner Nutzungsdauer
nicht über den normalen Hausmüll entsorgt werden, sondern
muss an einem Sammelpunkt für das Recycling von elektrischen
und elektronischen Geräten abgegeben werden.
Bitte fragen Sie bei Ihrem Händler oder der Gemeindeverwaltung
nach der zuständigen Entsorgungsstelle.