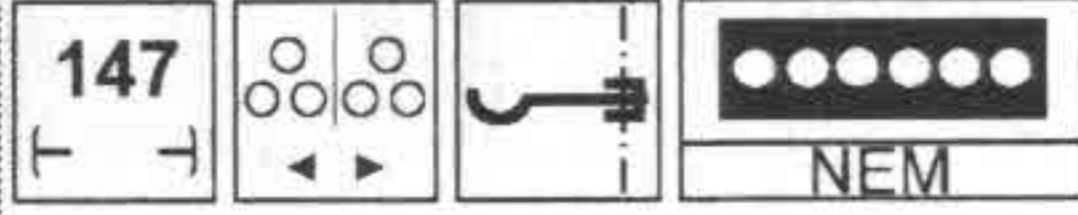


# Diesellok

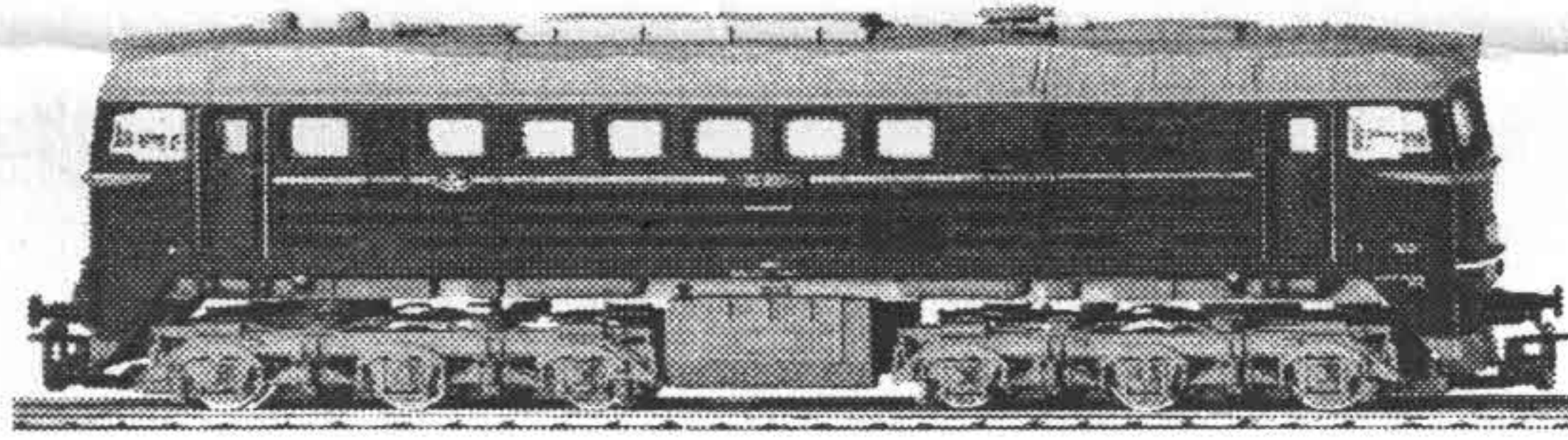
## V 200



# TILLIG TTBAHN

Die ideale Spur

- V 200 der DR, Ep. III - Art.-Nr. 02560
- V 200 "EBGO", Ep. V - Art.-Nr. 02567
- V 200 "PEG", Ep. V - Art.-Nr. 02568
- V 200 "MAV", Ep. IV - Art.-Nr. 02569
- BR 120 der DR, Ep. IV - Art.-Nr. 02561
- BR 120 der DR, Ep. IV - Art.-Nr. 02563
- BR 120 der DR, Ep. IV - Art.-Nr. 02564
- BR 220 der DR, Ep. V - Art.-Nr. 02565
- BR 781 der CSD, Ep. IV - Art.-Nr. 02562
- T 679 der CSD, Ep. V - Art.-Nr. 02566
- BR 120 "ITL", Ep. V - Art.-Nr. 02570



### DAS VORBILD

Die dieselelektrische Lokomotive V 200 der DR wurde für den schweren Güterzugdienst beschafft. Gemäß einem RGW Abkommen wurden Lokomotiven ab 2000 PS in der UdSSR für die sozialistischen Staaten gebaut. So finden diese auf europäisches Normalspurprofil mit Schraubenkupplung und Puffern ausgelegten Lokomotiven auf fast allen osteuropäischen Bahnen Anwendung: Bei der MAV, der CSD, der SZD- in China und Nordkorea.

1966 begann der Einsatz bei der DR zunächst noch ohne Schalldämpfer. Dieser wurde aber bereits im ersten Jahr des Einsatzes entwickelt und bei fast allen Lokomotiven nachgerüstet. Der Einsatz der Lokomotiven erfolgte im schweren Güterzugdienst. Aber auch schwere Sonderreizezüge wurden im Sommer auf nicht elektrifizierten Strecken (Tourex von Dresden Hbf bis Decin) gefördert. Desweiteren fanden einige Loks bei Werksbahnen (SDAG-Wismut) und auf Ablaufbergen (Dresden Friedrichstadt) Verwendung. Dort befanden sich von den 378 beschafften Exemplaren 1995 die letzten im Planeinsatz.

### DAS MODELL

Unser TT-Modell ist seinem Vorbild maßstäblich nachgebildet und mit authentischer Lackierung und Beschriftung versehen. Vier der sechs Achsen sind angetrieben. Die jeweils äußeren Achsen der Drehgestelle sind mit Haftreifen ausgestattet. Das Frontlicht wechselt mit der Fahrtrichtung. Der freie Raum in der Bodenplatte (beim Vorbild Tank- und Batterieraum) ist zur individuellen Nutzung vorgesehen. Er kann für zusätzlichen Ballast oder einen Schalmagneten verwendet werden.

### DIGITALISIERUNG

Die Lokomotive ist für den Einbau eines Digital-Decoders nach NEM 651 (steckbar) vorbereitet.

Bitte Beachten!! - Lok nach dem Einbau eines Decoders unbedingt erst auf das Programmiergleis stellen. Eventuelle Reklamationsansprüche, betreffend der Lokomotive, bitte ohne eingebauten Decoder geltend machen!

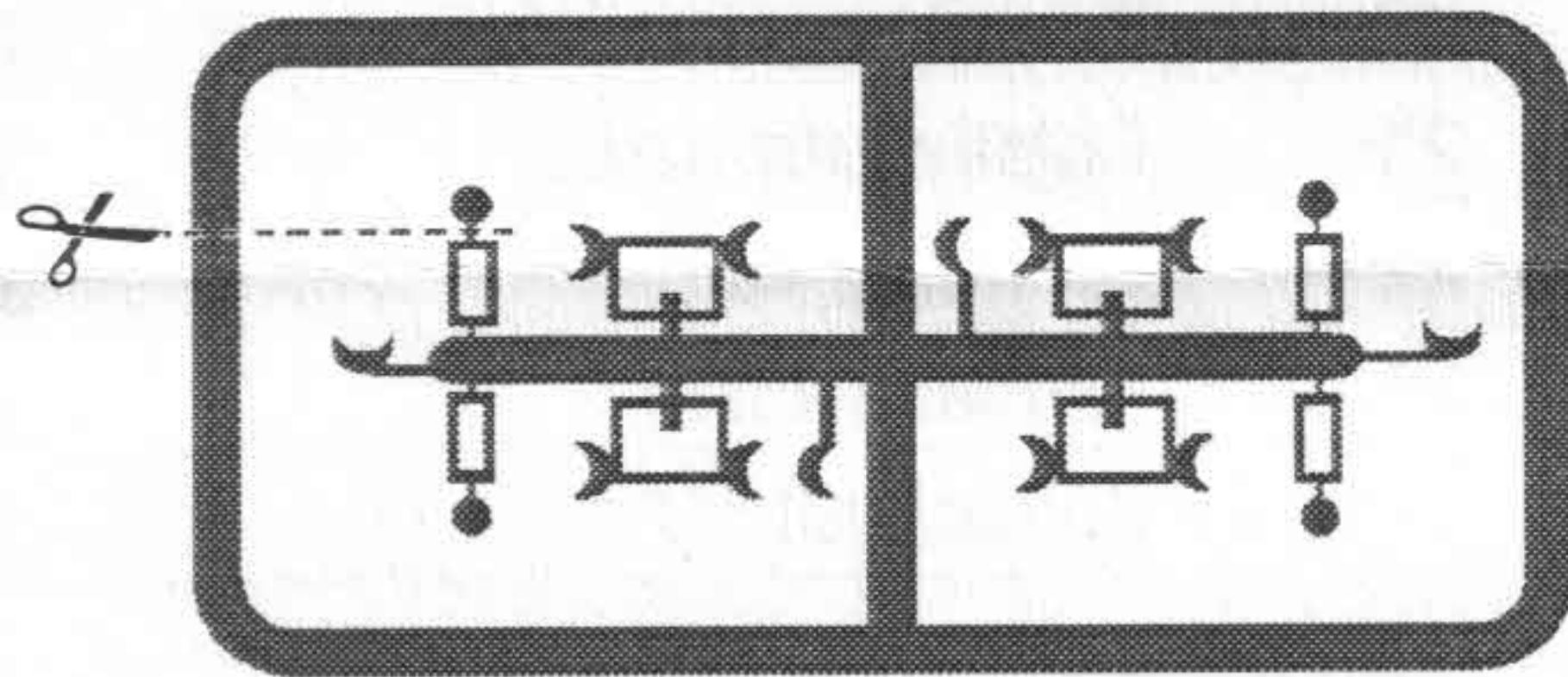
### WARTUNGSHINWEISE

Der Antrieb ist werkseitig ausreichend gefettet. Ein Nachfetten sollte erst nach ca. 120 Betriebsstunden erfolgen. Verwenden Sie dazu das Getriebeöl Art.-Nr.: 08973. Die Achslager der Radsätze sind mit einem kleinen Tropfen säure- und harzfreiem Öl zu versehen. Um eine sichere Stromabnahme zu gewährleisten, sollten die Radsätze und die Stromabnehmer nach längerer Betriebszeit gereinigt werden.

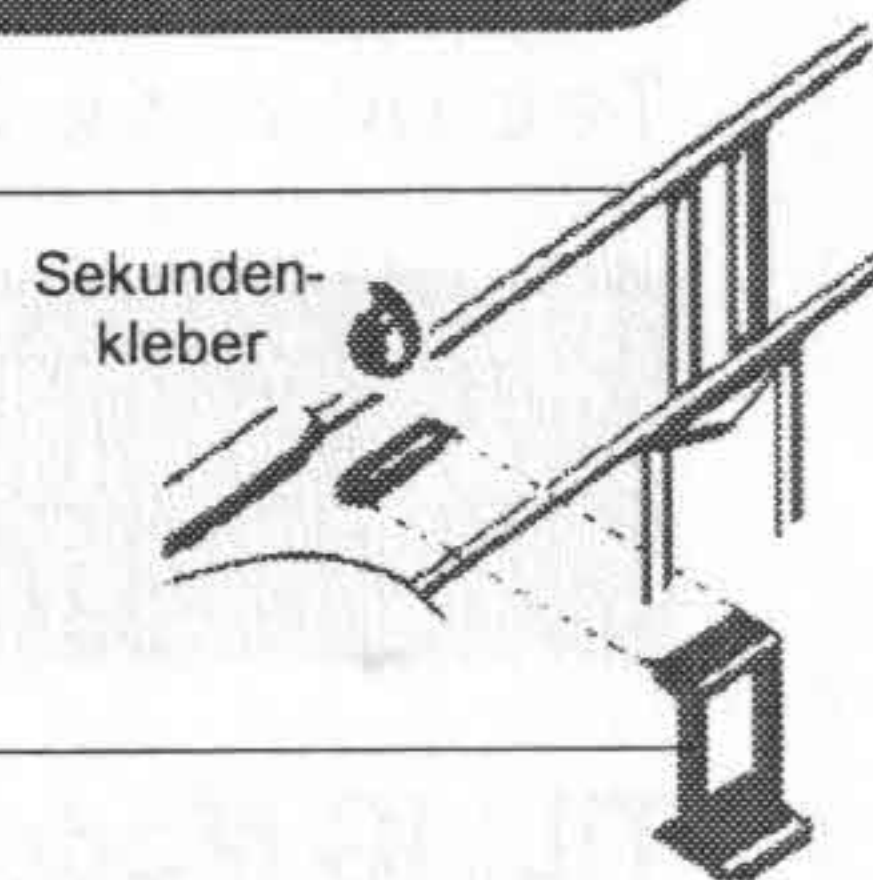
Die Demontage des Oberteils erfolgt durch Ziehen aller 4 Puffer. Zum Entfernen der Drehgestelle, die zwei Stifte seitlich ziehen. Danach kann die Bodenplatte abgerastet werden.

Zur weitem Detailierung liegen dem Modell Zurüstteile bei. Die Bremsschläuche und die Schraubenkupplung sollten nur angebracht werden, wenn keine Modellkupplung angesteckt ist. Bremsbacken und Trittstufen können entsprechend der Skizze angeklebt werden (am besten mit Sekundenkleber).

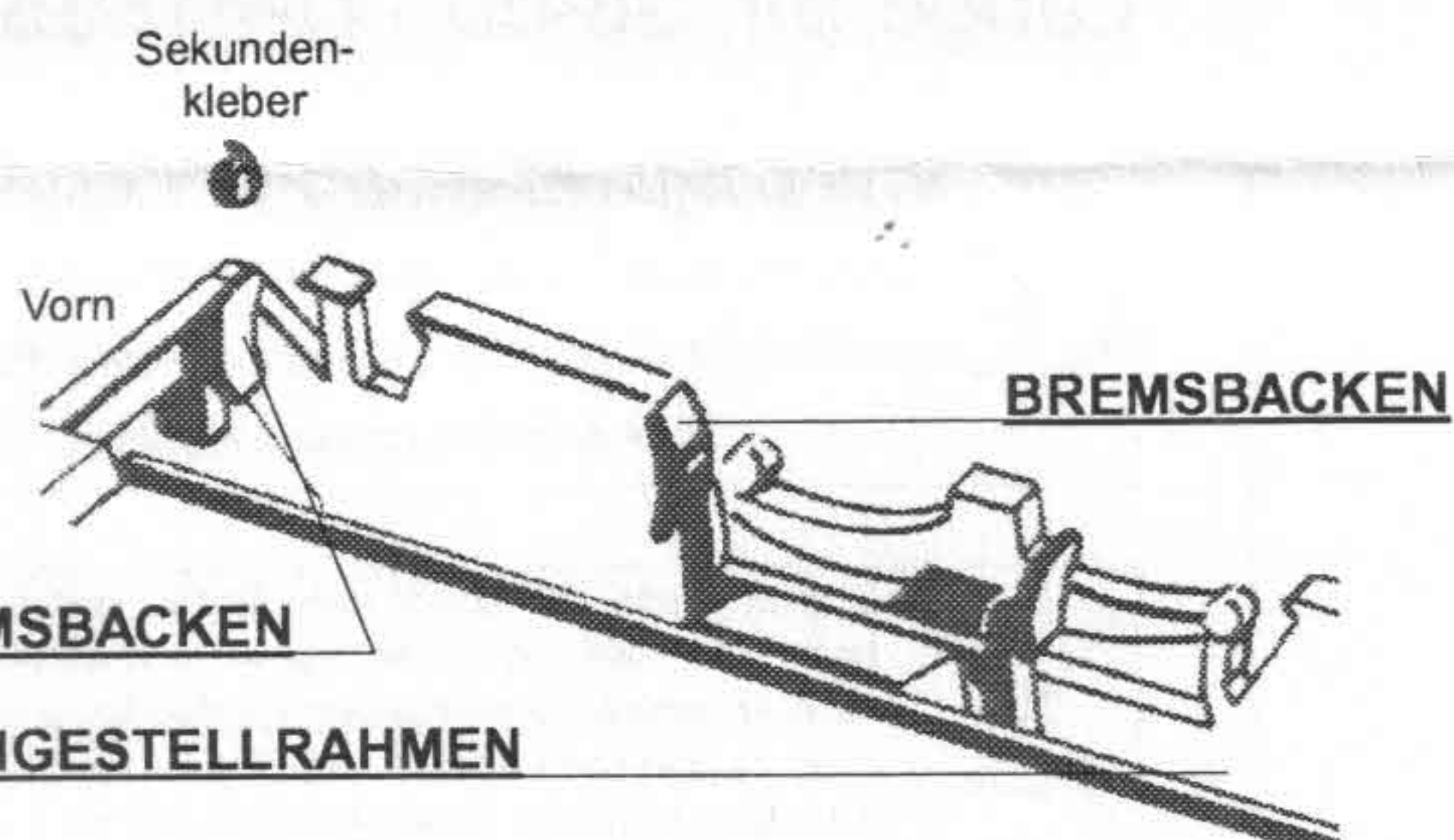
#### ZURÜST - SPRITZLING 1



DREHGESTELLRAHMEN



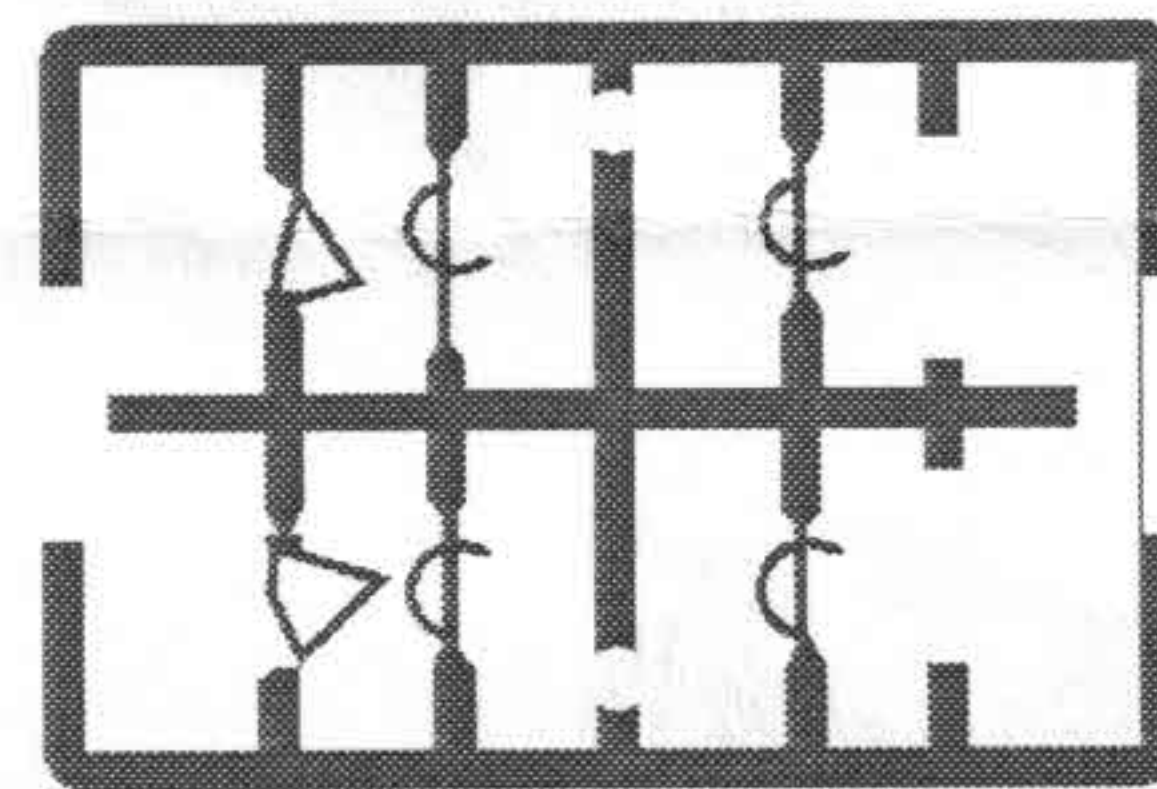
TRITTSTUFE



BREMSBACKEN

DREHGESTELLRAHMEN

#### ZURÜST - SPRITZLING 2



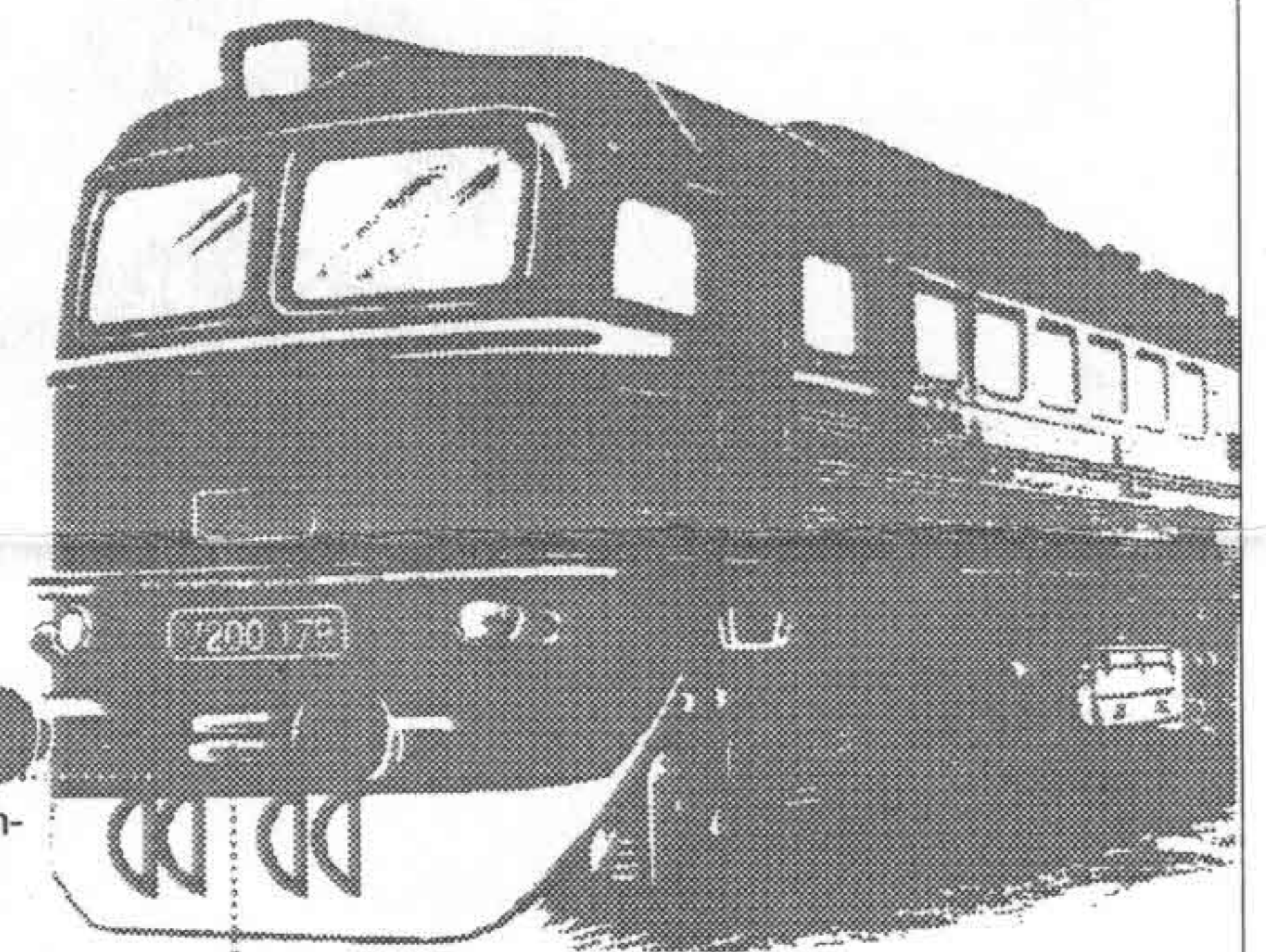
BREMSSCHLÄUCHE

4 x

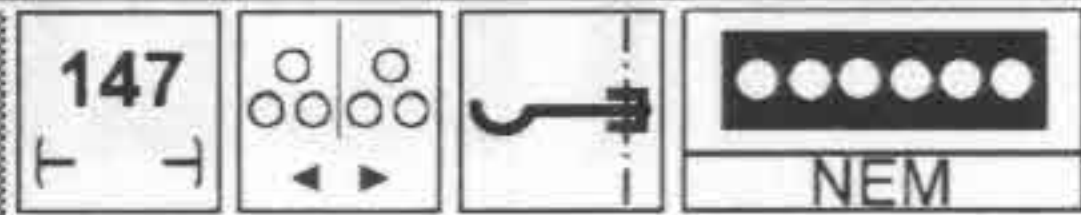
Sekundenkleber



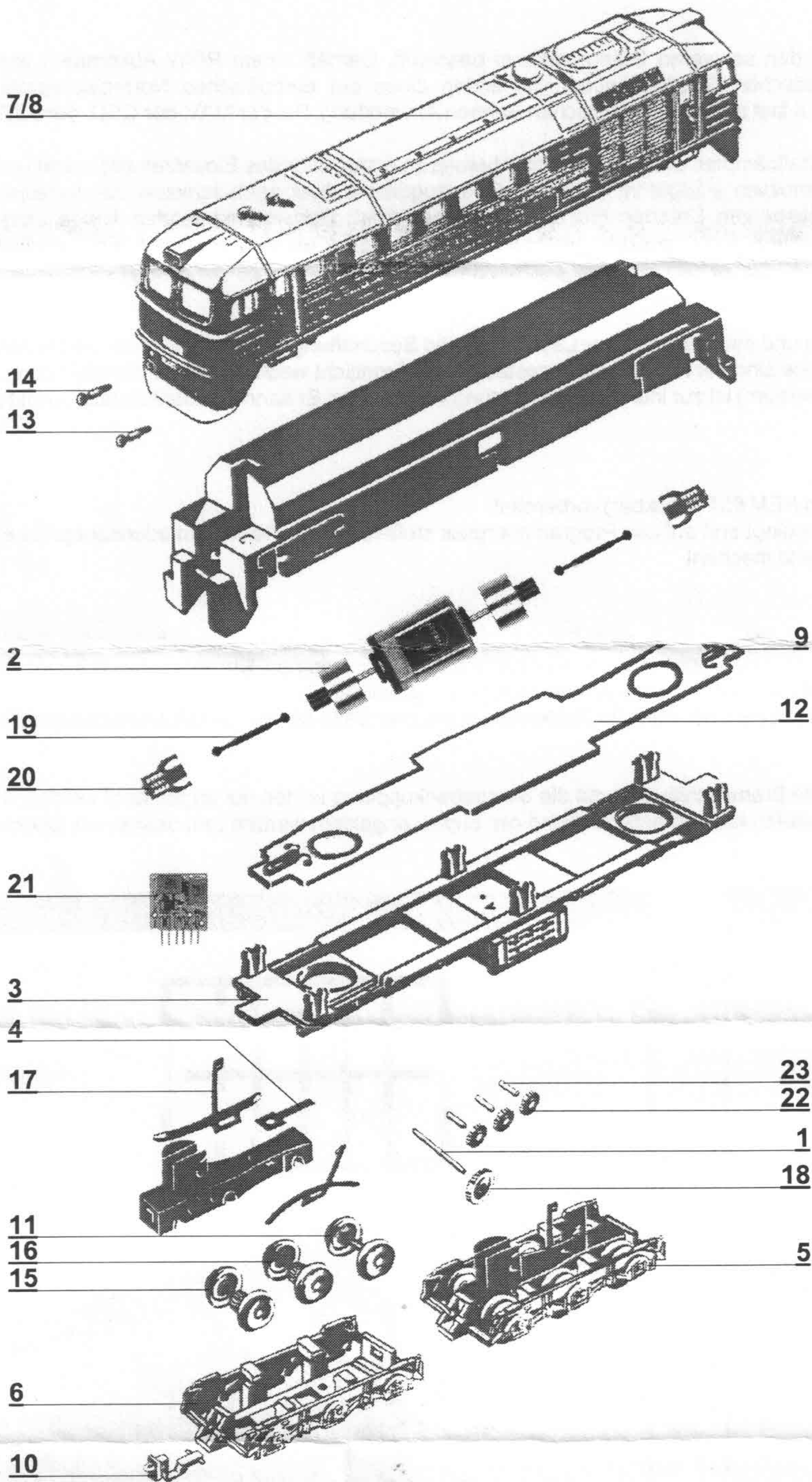
SCHRAUBENKUPPLUNG







### ERSATZTEILLISTE



Lfd.Nr.	Bezeichnung	Art.-Nr.
1	Zylinderstift	390530
2	Motor, vollst.	201068
3	Bodenplatte	322110
4	Blattfeder	391210
5	Drehgestell, vollst.	201071
6	Drehgestellverkleidung	322300
7	Oberteil, kompl. V 200 (02560)	201430
	Oberteil, kompl. V 200 (02566)	200964
	Oberteil, kompl. V 200 (02567)	200965
	Oberteil, kompl. V 200 (02568)	200966
	Oberteil, kompl. V 200 (02569)	201171
8	Oberteil, kompl. BR 120 (02561)	201450
	Oberteil, kompl. BR 120 (02563)	201190
	Oberteil, kompl. BR 120 (02564)	224560
	Oberteil, kompl. BR 220 (02565)	202790
	Oberteil, kompl. BR 781 (02562)	224450
	Oberteil, kompl. BR 120 (02570)	201522
9	Glühlampe	395190
10	Kupplung	210370
11	Laufbandsatz	207420
12	Leiterplatte	396316
13	Puffer, flach	322250
14	Puffer, ballig	322240
	Einheitspuffer, (02566/02568)	307580
15	Radsatz mit Haftreifen	207410
16	Radsatz ohne Haftreifen	207390
17	Stromfeder, gebogen	336510
18	Stirnrad z 19	307250
19	Kardanwelle	321050
20	Schaft, mont.	201072
21	Entstörleiterplatte	396130
22	Stirnrad z 12	311130
23	Getriebestift	390740
	Zurüstbeutel (Abb. S.1)	200830

Technische Änderungen vorbehalten!

Bei Reklamationen  
diese Anleitung bitte über Ihren Fachhändler  
mitsenden an:

**TILLIG Modellbahnen GmbH & Co. KG**  
Lange Str. 58-60 - D-01855 SEBNITZ

Nicht geeignet für Kinder unter 3 Jahren wegen  
abnehmbarer und verschluckbarer Kleinteile  
und Verletzungsgefahr durch funktionsbedingte  
scharfe Ecken und Kanten.

Dieses Produkt darf am Ende seiner Nutzungsdauer  
nicht über den normalen Hausmüll entsorgt werden, sondern  
muß an einem Sammelpunkt für das Recycling von elektrischen  
und elektronischen Geräten abgegeben werden.  
Bitte fragen Sie bei Ihrem Händler oder der Gemeindeverwaltung  
nach der zuständigen Entsorgungsstelle.