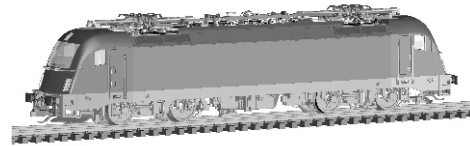
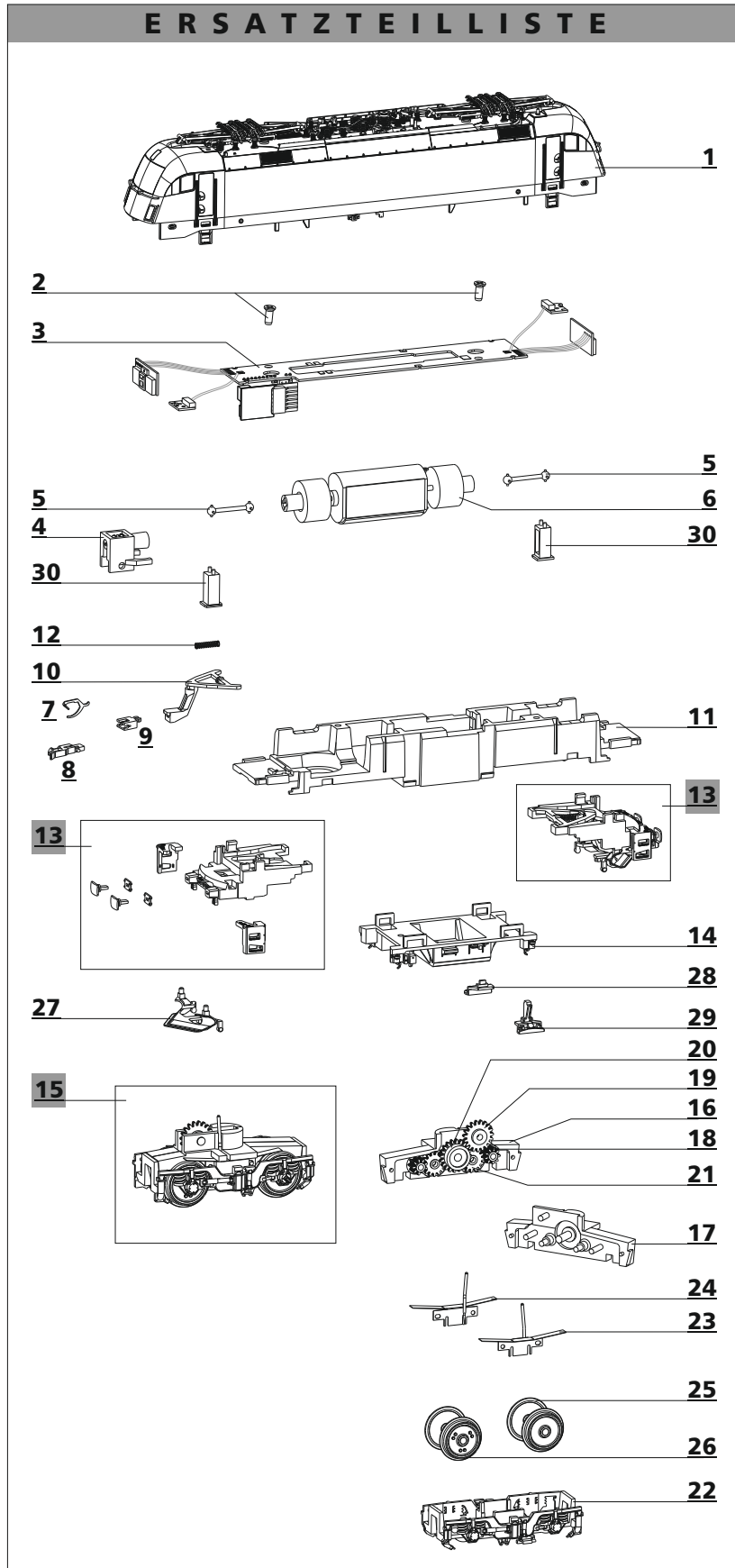


Art.-Nr. 04950 – E 183 500 der D-MGW, Ep. VI
 Art.-Nr. 04951 – E 183 „Alex ARRIVA“, Ep. VI
 Art.-Nr. 04952 – Rh 1216 233-7 der ÖBB, Ep. VI
 Art.-Nr. 04953 – BR 370 der PKP-IC, Ep. VI
 Art.-Nr. 04954 – Rh 1216 der A-WLC, Ep. VI



ERSATZTEILLISTE



Lfd. Nr.	Bezeichnung	Art.-Nr.
1	Oberteil, vollst. (04950)	203139
	Oberteil, vollst. (04951)	203141
	Oberteil, vollst. (04952)	203142
	Oberteil, vollst. (04953)	203152
	Oberteil, vollst. (04954)	203156
2	Senkschraube (E) PT 1,8x4	393220
3	Leiterplatte, mont.	202923
4	Schaft, mont.	200455
5	Kardanwelle	303458
6	Motor, vollst.	202119
7	Kupplungshaken	330049
8	Kupplungskopf	300672
9	Aufnahme	321030
10	Kupplungsdeichsel	303468
11	Rahmen	351285
12	Spiraldruckfeder	393380
13	Pufferbohle, mont.	203143
	Pufferbohle, mont. (04953)	203153
	Pufferbohle, mont. (04954)	203157
14	Batteriekasten, dek.	207384
	Batteriekasten, dek. (04953)	207386
15	Drehgestell, vollst.	203144
	Drehgestell, vollst. (04953)	203154
16	Drehgestell, Teil A	303519
	Drehgestell, Teil A (04953)	303536
17	Drehgestell, Teil B	303521
	Drehgestell, Teil B (04953)	303537
18	Zahnrad z 9	323550
19	Stirnrad z 19	307250
20	Zahnrad z 20/13	318660
21	Zahnrad z 15	303040
22	Drehgestellverkleidung, mont.	203145
	Drehgestellverkleidung, mont. (04953)	203155
23	Stromfeder, re., vollst.	202116
24	Stromfeder, li., vollst.	202117
25	Treibradsatz	207329
26	Treibradsatz mit Haftreifen	203146
27	Schneepflug	303460
	Schneepflug (04953)	303538
28	SH 8 Magnet links	303464
	SH 8 Magnet links (04953)	303542
29	SH 8 Magnet rechts	303465
	SH 8 Magnet rechts (04953)	303543
30	Halter, Leiterplatte	303463
o.Abb.	Haftreifen Dm 10,5	227445
Abb.S.2	Zurüstteile für 04950	203147
	Zurüstteile für 04951	203148
	Zurüstteile für 04952	203149
	Zurüstteile für 04953	203151
	Zurüstteile für 04954	203158