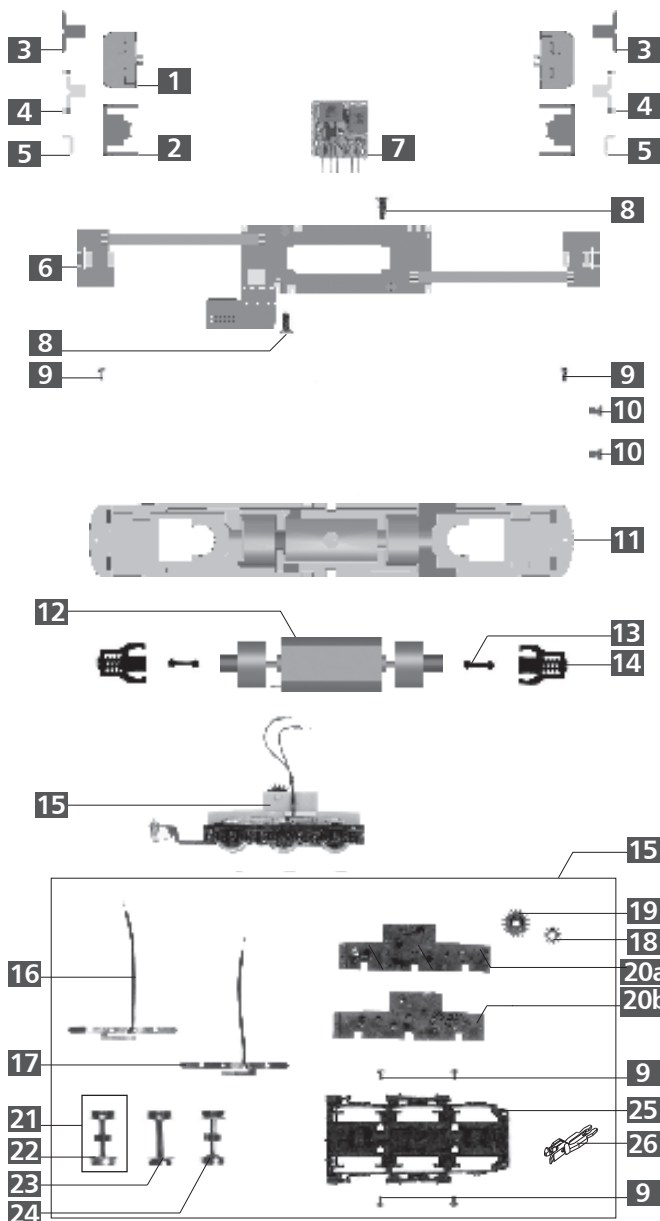


ERSATZTEILLISTE • SPARE PARTS LIST
LISTE DES PIÈCES DE RECHANGE
SEZNAM NÁHRADNÍCH DÍLŮ • CZĘŚCI ZAMIENNE



(DE) Nicht geeignet für Kinder unter 14 Jahren wegen abnehmbarer und verschluckbarer Kleinteile und Verletzungsgefahr durch funktionsbedingte scharfe Ecken und Kanten.

Dieses Produkt darf am Ende seiner Nutzungsdauer nicht über den normalen Hausmüll entsorgt werden, sondern muss an einem Sammelpunkt für das Recycling von elektrischen und elektronischen Geräten abgegeben werden. Bitte fragen Sie bei Ihrem Händler oder der Gemeindeverwaltung nach der zuständigen Entsorgungsstelle.

(GB) Not suitable for young people under the age of 14 due to the small parts that can be removed and swallowed and risk of injury due to function-related sharp corners and edges.

When this product comes to the end of its useful life, you may not dispose of it in the ordinary domestic waste but must take it to your local collection point for recycling electrical and electronic equipment. If you don't know the location of your nearest disposal centre please ask your retailer or the local council office.

(FR) Ne convient pas aux enfants de moins de 14 ans en raison de pièces pouvant être retirées et avalées et du risque de blessure en raison de coins et de bords vifs dus au fonctionnement. À la fin de sa durée de vie, ne pas éliminer ce produit avec les déchets ménagers mais le remettre à un point de collecte pour le recyclage d'appareils électriques et électroniques. Veuillez vous adresser à votre revendeur ou à l'administration communale pour connaître les points d'élimination compétents.

(CZ) Není určené pro děti mladší 14ti let. Obsahuje funkční a odnímatelné malé a ostré součásti a hrany.

Tento produkt nesmí být na konci svého užívání zlikvidován jako běžný domovní odpad, ale musí být zlikvidován např. ve sběrném dvoře. Prosím, zeptejte se vašeho obchodníka, popř. na svém obecním úřadě o vhodném způsobu likvidace.

(PL) Nieodpowiednie dla dzieci poniżej 14 roku życia z uwagi na niebezpieczeństwo połknięcia i zadławienia się drobnymi częściami oraz możliwość skałeczenia się ostrymi końcówkami i krawędziami części funkcyjnych.

Produkty oznaczone przekreślonym pojętnikiem po zakończeniu użytkowania nie mogą być usuwane razem z normalnymi odpadami domowymi, lecz muszą być przekazywane do punktu zbierania i recyklingu urządzeń elektrycznych i elektronicznych. Dzięki recyklingowi pomagają Państwo skutecznie chronić środowisko naturalne. Prosimy zwrócić się do specjalistycznego sklepu lub do odpowiedniego urzędu w Państwa okolicy, aby dowiedzieć się, gdzie jest najbliższy punkt recyklingu urządzeń elektrycznych i elektronicznych.

Diesellok • Diesel locomotive
Locomotive diesel • Dieselová lokomotiva
Spalinowóz V 180-6a.



Art.-Nr. / Item no. / Réf. / Art.-č. / Nr art.:
04652 – Diesellok 502-1 der MEG, Ep. VI



© TILLIG

DAS MODELL • THE MODEL • LE MODÈLE • MODEL

(DE) Das Modell ist eine maßstäbliche Nachbildung mit vorbildentsprechender Farbgebung und Beschriftung. Je nach Vorbildauswahl gibt es das Modell als vierachsige oder sechsachsige Ausführung. Bei beiden Varianten sind vier Achsen angetrieben, zwei davon sind mit je einem Haftreifen versehen. Zwei Schwungradscheiben auf der Motorwelle sorgen für ausgeglichene Fahreigenschaften. Die Stromabnahme erfolgt von allen Achsen. An beiden Seiten verfügt das Modell über eine fahrtrichtungsabhängige Beleuchtung mit einem automatischen Lichtwechsel. Das Modell ist für den Einbau eines Decoders vorgesehen. Dazu verfügt das Modell über eine PluX12-Schnittstelle nach NEM 658. Das Modell erreicht nach einer Einlaufzeit von ca. 20 Minuten in beide Fahrtrichtungen seine optimalen Fahreigenschaften.

Ab Werk ist das Modell ausreichend gefettet. Ein Nachfetten oder -ölen mit harz- und säurefreiem Fett oder Öl ist erst nach ca. 100 Betriebsstunden zu empfehlen. Dazu geeignetes Fett ist unter TILLIG Art.-Nr. 08973 erhältlich. Die Reinigung der Radschleifer und Radsätze zur Erhaltung der Kontaktgabe ist jedoch je nach Einsatz öfters zu empfehlen. Dazu geeignete Reinigungsflüssigkeit ist unter TILLIG Art.-Nr. 08977 erhältlich. Das Modell kann zur Wartung durch Abnehmen des auf den Rahmen gerasteten Oberteiles geöffnet werden. Die Rastnasen befinden sich in Höhe der Drehgestelle am Fahrzeugrahmen. Um die Verbindung zu lösen, ist der Rahmen über den Drehgestellen etwas zusammenzudrücken und das Oberteil durch Spreizen mit dem zwischen Rahmen und Oberteil gedrückten Fingernagel abzuhebeln.

(GB) The model is a true scale replica with authentic livery and markings. The model is available as a four-axle or six-axle design depending on the type of prototype selected. Four axles are driven for both variants, two of which are equipped with a traction tyre. Two flywheels on the motor shaft ensure balanced driving characteristics. Current is drawn by all of the axles. Lights are provided on both sides of the model, which will automatically change depending on the direction of travel. The model is designed to accommodate a decoder. For this purpose the model is equipped with a NEM 658 PluX12 connector. The model achieves its optimum driving characteristics after a running-in time of approx. 20 minutes in both directions. The model comes sufficiently greased at delivery. Regreasing or oiling with acid-free and resin-free lubricant or oil is only necessary after approx. 100 operating hours. The suitable grease is TILLIG with the Item no. 08973. Depending on use, we recommend cleaning the wheel contacts and wheel sets more often in order to preserve the contact mode. The suitable cleaning liquid is TILLIG with the Item no. 08977.

The model can be opened for maintenance purposes by removing the upper part of the frame which is clicked onto the frame. The latching lugs are located at the height of the bogie on the vehicle frame. To release the connection, the frame should be slightly pressed together above the bogie and the upper part must be lifted off by spreading with your finger nails pressed between the frame and the upper part.

TILLIG
Modellbahnen
GmbH

Promenade 1
01855 Sebnitz
Tel.: +49 (0)35971 / 903-45
Fax: +49 (0)35971 / 903-19

(DE) Hotline Kundendienst
(GB) Hotline customer service
(FR) Services à la clientèle Hotline
(CZ) Hotline Zákaznické služby
(PL) Biuro Obsługi Klienta:
www.tillig.com/
Service_Hotline.html

(DE) Technische Änderungen vorbehalten!

Bei Reklamationen wenden Sie sich bitte an Ihren Fachhändler.
(GB) Subject to technical changes! Please contact your dealer if you have any complaints.

(FR) Sous réserve de modifications techniques!

Pour toute réclamation, adressez-vous à votre revendeur.

(CZ) Technické změny vyhrazeny! Při reklamaci se obraťte na svého obchodníka.

(PL) Zastrzega się możliwość zmian technicznych!

W przypadku reklamacji prosimy zgłaszać się do specjalistycznego sprzedawcy.

(FR) Le modèle est une reproduction à l'échelle avec couleur et inscription authentiques. Selon le choix de l'exemple, le modèle est une version 4 axe ou 6 axes. Sur les deux variantes, les quatre essieux sont entraînés et deux d'entre eux pourvus d'un bandage adhérent. Deux volants d'inertie sur l'arbre-moteur assurent des caractéristiques de marche équilibrées. Le courant est absorbé par tous les essieux. Aux deux côtés, le modèle dispose d'un éclairage dépendant du sens de la marche avec changement de lumière automatique. Le modèle est prévu pour le montage d'un décodeur. A cet effet, le modèle dispose d'une interface PluX12 selon NEM 658. Après une période de rodage d'env. 20 minutes dans les deux sens de marche, le modèle atteint ses caractéristiques optimales de marche. Le modèle est suffisamment graissé à l'usine. Nous recommandons de graisser ou rehuiler avec une graisse ou une huile exempte de résine et d'acide après env. 100 heures de service. La graisse adaptée est disponible chez Tillig, réf.: 08973. Cependant, nous recommandons de nettoyer les capteurs de roue et les essieux plus souvent et selon l'utilisation pour maintenir le contact. Le liquide de nettoyage adapté est disponible chez Tillig, réf.: 08977. Pour la maintenance, le modèle peut être ouvert en enlevant la partie supérieure encliquetée sur le châssis. Les taquets de blocage se trouvent à hauteur des bogies au cadre du véhicule. Pour desserrer la connexion, presser légèrement le cadre au-dessus des bogies et enlever la partie supérieure en écartant avec l'ongle pressé entre le cadre et la partie supérieure.

(CZ) Model je napodobenina v přesném měřítku včetně autentického zbarvení a popisů. Podle volby předlohy je model k dispozici ve čtyřnápravovém nebo šestinápravovém provedení. U obou variant jsou poháněné čtyři nápravy, dvě z nich jsou osazeny adhezními nákolky. Dva setrvačnický na hřídeli motoru zajišťují rovnoměrné jízdní vlastnosti. Odběr proudu je zajišťován přes všechny nápravy. Po obou stranách je model vybaven osvětlením závislým na směru jízdy s automatickou změnou návěští. Model je určen pro montáž dekodéru. K tomu účelu je model vybaven rozhraním PluX12 dle NEM 658. Po záběhu trvajícím zhruba 20 minut v obou směrech dosáhne model svých optimálních jízdních vlastností. Z výroby je model již dostatečně namazán. Domazání nebo olejování mazacím tukem nebo olejem bez obsahu pryskyřic a kyselin se doporučuje teprve po cca 100 provozních hodinách. K tomu účelu je vhodný mazací tuk TILLIG Art.-č. 08973. Čištění kontaktů kol a soukolí se však pro zachování dobrého kontaktu doporučuje podle způsobu provozu i častěji. K tomu účelu je vhodná čistící kapalina TILLIG Art.-č. 08977. Model lze z důvodu provádění údržby otevřít sejmutím horní části nasazené na rámu a zajištěné aretačními západkami. Aretační výstupky se nacházejí ve výšce podvozků na rámu vozu. Pro uvolnění spojení trochu stiskněte rám nad podvozky a horní část vypačte nehtem vloženým mezi rám a horní část.

(PL) Model to odpowiednia do skali kopia o autentycznej kolorystyce i z autentycznymi opisami. Zależnie od wyboru oryginału, model oferowany jest w wersji cztero-lub sześciosiowej. W obu wersjach napędzane są cztery zespoły kół, a dwa z nich wyposażone są każdy w jedną oponę przyczepną. Dwie tarcze zamachowe na wale silnika zapewniają wyrównane właściwości jezdne. Pobór prądu następuje na wszystkich osiach. Model wyposażony jest po obu stronach w oświetlenie zależne od kierunku jazdy z automatyczną zmianą światła. Na modelu przewidziano montaż dekodera. W tym celu model dysponuje złączem PluX12 zgodnym z NEM 658. Model po ok. 20 minutach docierania osiąga optymalne właściwości jezdne w obu kierunkach jazdy. Model został dostatecznie nasmarowany przez producenta. Powtórne smarowanie lub oliwienie za pomocą wolnego od żywic i kwasów smaru lub oleju zaleca się dopiero po ok. 100 godzinach eksploatacji. Odpowiedni do tego celu smar dostępny jest pod nr art. TILLIG 08973. Częściej jednak, zależnie od eksploatacji, zaleca się, dla zachowania zestyku, czyszczenie ślizgaczy kołowych i zespołów kół. Odpowiedni do tego celu płyn czyszczący dostępny jest pod nr art. TILLIG 08977. Model można otworzyć do konserwacji zdejmując część górną nałożoną przy pomocy zatrzasków na ramę. Noski zapadek znajdują się na wysokości wózków na ramie pojazdu. Aby rozłączyć obie części należy lekko ścisnąć ramę ponad wózkami i unieść część górną rozszerzając ją za pomocą paznokcia wciśniętego między ramę a część górną.

(DE) Bitte beachten Sie: Für dieses TILLIG-Produkt gilt der gesetzliche Gewährleistungsanspruch von 24 Monaten ab Kaufdatum. Dieser Gewährleistungsanspruch erlischt, wenn kundenseitige Eingriffe, Veränderungen, Umbauten usw. an dem Produkt erfolgen/vorgenommen werden. Bei Fahrzeugen mit eingebauter Schnittstelle, können Gewährleistungsansprüche nur geltend gemacht werden, wenn das betreffende Fahrzeug im Lieferzustand (ohne eingebautem Digitaldecoder, mit eingestecktem Entstörersatz) an den Fachhändler zurück gegeben wird.

(GB) Please note: This TILLIG product is subject to the statutory warranty entitlement of 24 months from the date of purchase. This warranty claim expires if the product is interfered with, modified or converted after the point of time of the customer acquiring ownership. Where vehicles have an integrated interface, claims for warranty can only be asserted if the vehicle concerned is returned in an as-delivered state (without built-in digital decoder, with plugged-in interference suppression kit).

(FR) Attention: Pour ce produit TILLIG, le droit de garantie légal de 24 mois à partir de la date d'achat s'applique. Ce droit de garantie s'éteint si le client procède/a procédé à des interventions, des modifications, des transformations, etc. sur le produit. Pour les véhicules à interface intégrée, les droits de garantie ne peuvent être acceptés que si le véhicule correspondant est restitué au revendeur dans l'état de livraison (sans décodeur numérique intégré, avec l'antiparasite installé).

(CZ) Upozornění: Pro tento výrobek TILLIG platí zákonný záruční nárok 24 měsíců od data koupě. Tento záruční nárok zaniká, pokud byly ze strany zákazníka na výrobku provedeny zásahy, změny, přestavby atd. U vozidel se zabudovaným rozhraním mohou být záruky uplatněny jen tehdy, když dany předmětné vozidlo vráceno do odborné prodejny v původním stavu (bez zabudovaného digitálního dekodéru, se zasunutou odrušovací sadou).

(PL) Należy mieć na względzie, że: dla niniejszego produktu TILLIG obowiązuje ustawowe roszczenie gwarancyjne, wynoszące 24 miesiące od daty zakupu. Roszczenie gwarancyjne wygasa w sytuacji, gdy przeprowadzone zostaną w produkcji zmiany lub klient dokona przebudowy produktu na własną rękę. W pojazdach z zabudowanym interfejsem, roszczenia gwarancyjne mogą być podnoszone jedynie, gdy dany pojazd przekazany zostanie przedstawicielowi handlowemu w stanie, jaki obowiązywał w momencie dostawy (bez zabudowanego dekodera cyfrowego, z osadzonym zestawem odciążającym).

SEZNAM NÁHRADNÍCH DÍLŮ • CZĘŚCI ZAMIENNE

	(CZ) Popis	(PL) Nazwa	Art.-Nr. / Item no. Réf. / Art.-č. / Nr art.
1	Stanoviště strojevdouciho	Stanowisko maszynisty	302007
2	Kryt	Zaslepka	302008
3	Světelný hranol, červený, ochoz	Pryzmat świetlny, czerwony, odznaczony	206785
4	Světelný hranol, bílý	Pryzmat świetlny, biały	302026
5	Světelný hranol B, bílý	Pryzmat świetlny B, biały	302028
6	Deska s plošnými spoji, kompletní	Płytka drukowana, kompletny	202788
7	Deska tištěného spoje	Płytka przeciwzakłóceniaowa	396130
8	Zápusťný šroub (E) PT 1,8x4	Śruba z ibem (E) PT 1,8x4	393220
9	Šroub (E) PT KB 1,5x3	Śruba (E) PT KB 1,5x3	393310
10	Nárazník, vypouklý	Zderzak, baryłkowaty	316840
11	Rám, lak.	Ostoja, lak.	206783
12	Motor, kompletní	Silnik, kompletny	200366
13	Kardan	Wał kardana	321050
14	Unašeč se šnekem, namontovat	Wał, zmontowana	200455
15	Otočný podvozek, kompletní	Wózek, kompletny	202339
16	Proudová pružina, pravý, kompletní	Proudová pružina, pravý, kompletní	202334
17	Proudová pružina, levý, kompletní	Proudová pružina, levý, kompletní	202335
18	Ozubené kolo z12	Kolo zębate walcowe z12	311130
19	Ozubené kolo z19	Kolo zębate walcowe z19	307250
20a	Otočný podvozek, část A	Wózek, część A	324030
20b	Otočný podvozek, část B	Wózek, część B	320400
21	Kola s ozubeným převodem a s bandáží	Zestaw kołowy napędowy z opaską przyczepną	200480
22	Bandáže	Opaski przyczepne	227600
23	Dvojkolí	Koła	207420
24	Hnaci dvojkolí	Zestaw kołowy napędowy	228630
25	Zakrytování otočného podvozku	Wykładzina wózka, zmontowana	203680
26	Spráhlo, kompletní	Sprzęg, kompletny	210340
	Sáček s příslušenstvím (bez zobrazení)	Woreczek na wyposażenie dodatkowe (bez rys.)	200370

ERSATZTEILLISTE • SPARE PARTS LIST • LISTE DES PIÈCES DE RECHANGE

(DE) Bezeichnung	(GB) Description	(FR) Description
1 Führerstand	Driver's cab	Cabine conducteur
2 Blende	Screen	Cache
3 Lichtprisma rot, dekoriert	Light prism, red, detached	Prisme lumineux, rouge, décoré
4 Lichtprisma weiß	Light prism, white	Prisme lumineux, blanc
5 Lichtprisma B, weiß	Light prism B, white	Prisme lumineux B, blanc
6 Leiterplatte, vollständig	Circuit board, complete	Carte de circuits imprimés, complète
7 Entstörleiterplatte	Interference suppression circuit board	Circuit imprimée antiparasite
8 Senkschraube (E) PT 1,8x4	Countersunk screw (E) PT 1,8x4	Vis à tête conique (E) PT 1,8x4
9 Schraube (E) PT KB 1,5x3	Screw (E) PT KB 1,5x3	Vis (E) PT KB 1,5x3
10 Pufferteller, ballig	Buffer plate, spherical	Plateau de tampons, en forme de balle
11 Rahmen, lackiert	Frame, varnish.	Châssis, laqué
12 Motor, vollständig	Motor, complete	Moteur, complète
13 Kardanwelle	Cardan shaft	Arbre Cardan
14 Schaft, montiert	Shaft, mounted	Tige, montée
15 Drehgestell, vollst.	Bogie, complete	Bogie, complète
16 Stromfeder re., vollständig	Pantograph, right, complete	Ressort de pantographe, droite, complète
17 Stromfeder li., vollständig	Pantograph left, complete	Ressort de pantographe, gauche, complète
18 Stirnrad z12	Spur gear z12	Roue frontale d12
19 Stirnrad z19	Spur gear z19	Roue frontale d19
20a Drehgestell, Teil A	Bogie, part A	Bogie, partie A
20b Drehgestell, Teil B	Bogie, part B	Bogie, partie B
21 Treibradsatz mit Haftreifen	Driving wheel set with traction tyres	Essieu moteur avec bandage adhérent
22 Haftreifen	Traction tyre	Bandage adhérent
23 Laufradsatz	Trailing wheel set	Essieux montés
24 Treibradsatz	Driving wheel set	Essieu moteur
25 Drehgestelverkl., mont.	Bogie cover, mounted	Habillage de bogie, montée
26 Kupplung, vollständig	Coupling, complete	Attelage, complète
Zurüstbeutel (o. Abb.)	Accessory bags (w/o illustr.)	Sac d'accessoires (sans illustr.)

ZURÜSTTEILE • ACCESSORY PARTS • PIÈCES D'ÉQUIPEMENT • PŘÍSLUŠENSTVÍ • CZĘŚCI DODATKOWE

(DE) Zur weiteren Detaillierung des Modells liegen einige Teile zur Selbstmontage bei. Die Griffstangen werden in die Öffnungen des Gehäuseobertheiles gesteckt. Die Bremsschläuche und Kuppelhaken können stirnseitig am Rahmen befestigt werden, wenn der Betriebseinsatz dies zulässt (Bewegungsfreiheit der Modellkupplung beachten). Die Zurüstteile sollten mit einem Tropfen Sekundenkleber fixiert werden.

(GB) Enclosed are some parts that you can assemble yourself to further enhance the model. The handlebars are inserted into the openings of the upper housing part. The brake hoses and coupling hooks can be attached to the frame on the front side if the operation permits this (observe the freedom of movement of the model coupling). Accessories should be affixed with a drop of superglue.

(FR) Pour apporter d'autres détails au modèle, quelques pièces à monter soi-même sont jointes. Les barres de maintien sont insérées dans les ouvertures de la partie supérieure du boîtier. Les tuyaux de frein et les crochets d'attelage peuvent être fixés devant au cadre si l'utilisation le permet (veiller à la liberté de mouvement de l'attelage du modèle). Il est conseillé de fixer les accessoires avec une goutte de colle rapide.

(CZ) Pro detailnější vybavení modelu jsou přiloženy některé další díly určené k vlastní montáži. Madla lze zasunout do otvorů v horní části skříně. Brzdové hadice a spojovací háky lze osadit na rámu z čelní strany, pokud to umožňuje provozní použití (nutné zajistit dostatečný prostor pro pohyb modelového spřáhla). Jednotlivé díly příslušenství by měly být připevněny kapkou sekundového lepidla.

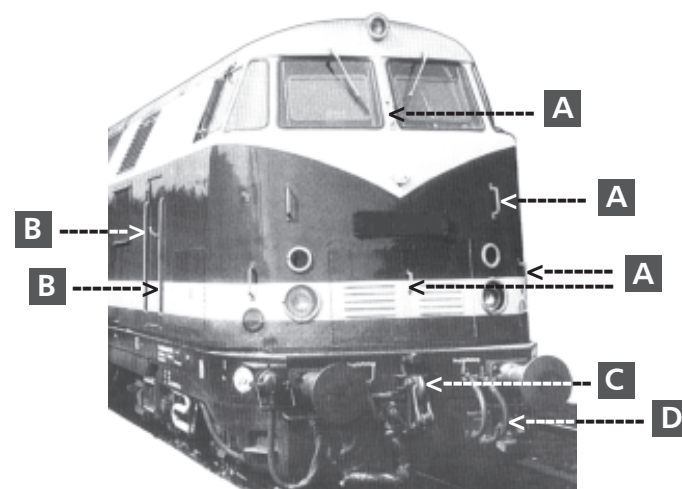
(PL) Możliwość wzbogacenia modelu w kolejne detale dają załączone akcesoria do montażu we własnym zakresie. Poręczę należy założyć w otwory górnej części obudowy. Węże sprzęgu hamulcowego i hak sprzęgowy można zamocować na ramie od strony czoła, o ile pozwala na to zastosowanie (należy zwrócić uwagę na swobodę ruchu sprzęgu modelowego). Wyposażenie dodatkowe należy umocować za pomocą kropli kleju błyskawicznego.

A (DE) Griffstange; 1,8 mm
(GB) Handle bar; 1,8 mm
(FR) Barre de maintien; 1,8 mm
(CZ) Madlo; 1,8 mm
(PL) Poręcz; 1,8 mm

B (DE) Griffstange; 9,0 mm
(GB) Handle bar; 9,0 mm
(FR) Barre de maintien; 9,0 mm
(CZ) Madlo; 9,0 mm
(PL) Poręcz; 9,0 mm

C (DE) Kuppelhaken
(GB) Coupling
(FR) Crochet d'attelage hook
(CZ) Háček spřáhla
(PL) Hak ciągowy

D (DE) Bremsschläuche
(GB) Brake hoses
(FR) Tuyaux de frein
(CZ) Vzduchové hadice
(PL) Przewody hamulcowe



(DE) ACHTUNG! Die Lok-Betriebsnummern der Artikel wechseln unter Umständen bei Neuproduktion. Ersatzteile zu den Art.-Nr. tragen die jeweils in der Produktion befindlichen Betriebsnummern. Ersatzteile mit älteren Betriebsnummern nur solange Vorrat reicht.

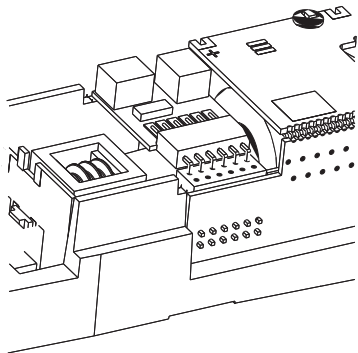
(GB) PLEASE NOTE! The locomotive operating numbers of the articles can potentially change in the event of new production runs. Spare parts for the article number bear the operating numbers that are respectively in production. Spare parts with older operating numbers are only available while stocks last.

(FR) ATTENTION! Les numéros d'exploitation de locomotives des articles changent parfois lors d'une nouvelle production. Les pièces de rechange relatives au n° art. portent respectivement les numéros d'exploitation se trouvant en production. Pièces de rechange avec des numéros d'exploitation plus anciens jusqu'à rupture du stock.

(CZ) POZOR! Provozní číslo lokomotivy u tohoto artiklu se může změnit podle okolností nové výroby. Náhradní díly jsou k dispozici k tomuto kat. číslu, které je právě ve výrobě. Náhradní díly ke starším typům jsou pouze do té doby, dokud vystačí skladové zásoby.

(PL) UWAGA! Numery części lokomotywy mogą się zmieniać wraz z nową produkcją modelu. Części zamienne dla danego numeru artykułu za każdym razem mają numery przyjęte z produkcji. Części zamienne ze starymi numerami części są dostępne tylko do wyczerpania zapasu.

1



(DE) Für eine Digitalisierung gibt es im Modell eine PluX12-Schnittstelle. Wir empfehlen die Verwendung eines Decoders PluX12 von Uhlenbrock (TILLIG Art.-Nr. 66035). Zum Einbau des Decoders ist das Oberteil entsprechend der Anleitung auf Seite 1 abzunehmen. Quer in der Rahmenaussparung befindet sich die Decoderschnittstelle.

(GB) The model has a PluX12 connector for digital operation. We recommend using the Uhlenbrock PluX12 decoder (TILLIG Item no. 66035). Remove the roof as per instructions on page 1 to install the decoder. The decoder interface is located across in the frame recess.

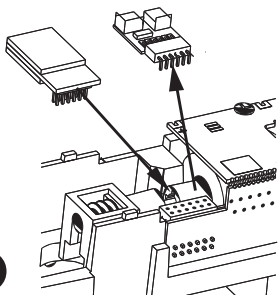
(FR) Pour la numérisation, il existe une interface PluX12 dans le modèle. Nous recommandons l'utilisation d'un décodeur PluX12 d'Uhlenbrock (Réf. TILLIG 66035). Pour monter le décodeur, enlever la partie supérieure conformément aux instructions de la page 2. L'interface du décodeur se trouve sur le côté à travers le creux du châssis.

(CZ) Pro digitalizaci je model opatřen rozhraním PluX12. Doporučujeme použití dekodéru PluX12 firmy Uhlenbrock (TILLIG Art.č. 66035).

Pro montáž dekodéru je nutné stáhnout karoserii dle návodu uvedeného na straně 2. Po straně ve vybrání rámu se nachází rozhraní pro dekoder.

(PL) Model jest wyposażony w złącze PluX12 do cyfryzacji. Zalecamy stosowanie dekodera PluX12 firmy Uhlenbrock (TILLIG nr art. 66035). W celu montażu dekodera należy zdjąć część górną zgodnie z instrukcją na str. 2. Złącze dekodera znajduje się po boku we wgłębieniu ramy.

2



(DE) Zum Einbau eines PluX12-Decoders nach NEM 658 wird der Entstörsatz mit dem Adapterleiterplatte abgezogen. Danach kann ein PluX12-Decoder eingesteckt werden.

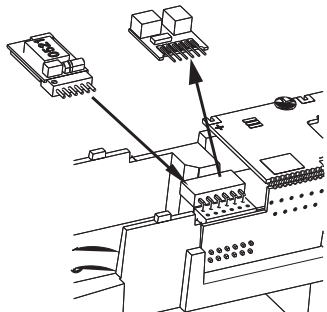
(GB) Remove the interference suppression set including the adapter circuit board so that the NEM 658 PluX12 decoder can be installed. Now the PluX12 decoder can be plugged in.

(FR) Pour installer un décodeur PluX12 selon NEM 658, l'anti-parasite est retiré avec la carte de circuits imprimés d'adaptateur. Ensuite le décodeur PluX12 peut être inséré.

(CZ) Pro montáž dekodéru PluX12 dle NEM 658 je třeba stáhnout odrušovací sadu s deskou adaptéru. Poté lze nasadit dekoder PluX12.

(PL) W celu montażu dekodera PluX12 zgodnie z NEM 658 należy zdjąć zespół przeciwzakłóceńowy wraz z płytką drukowaną adaptera. Następnie można założyć dekoder PluX12.

3



(DE) Zum Einbau eines Decoders nach NEM 651 S klein wird nur der Entstörsatz abgezogen. Danach kann ein Decoder nach NEM 651 S klein eingesteckt werden. Hierfür empfehlen wir den Decoder von Uhlenbrock (TILLIG Art.-Nr. 66032).

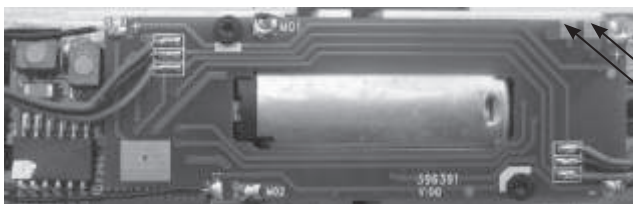
(GB) For the installation of a 6-pin NEM 651 S decoder you only need to unplug the interference suppression set. Then the NEM 651 S decoder can be plugged in. We recommend using an Uhlenbrock decoder (TILLIG Item no. 66032).

(FR) Pour installer un décodeurs selon NEM 651 S petite version, seul l'anti-parasite est retiré. Ensuite, un décodeur selon NEM 651 S petite version peut être inséré. A cet effet, nous recommandons le décodeur d'Uhlenbrock (Réf. TILLIG 66032).

(CZ) Pro montáž dekodéru dle NEM 651 S malé je třeba vytáhnout pouze odrušovací sadu. Poté lze nasadit dekoder dle NEM 651 S malé. K tomu doporučujeme dekoder firmy Uhlenbrock (TILLIG Art.-č. 66032).

(PL) W celu montażu dekodera wg NEM 651 S mały wystarczy zdjąć zespół przeciwzakłóceńowy. Można wtedy zamontować dekoder zgodnie z NEM 651 S mały. Zalecamy dekoder firmy Uhlenbrock (TILLIG Nr art. 66032).

4



15 x 11 x 3,5 mm
(TILLIG Art.-Nr.: 66051)

(DE) F0 aus = Licht aus	F0 an = Licht mit Fahrtrichtung wechselnd
F0 aus + F3 an = Rangiergang ohne Licht	F0 an + F1 an = Licht am Führerstand 1 aus
F0 aus + F4 an = eingestellte Anfahr- und Bremsverzögerung ausgeschaltet	F0 an + F2 an = Licht am Führerstand 2 aus
	F0 an + F3 an = Rangiergang ohne Lichtbeeinflussung

Der Anschluss eines Lautsprechers ist direkt an der Hauptleiterplatte möglich. Der Lautsprecher kann bei der Diesellok im Tank untergebracht werden. Ein entsprechender Nachrüstsatz ist unter Artikel-Nr. 66051 erhältlich.

! Bitte prüfen Sie vor Inbetriebnahme der Lok die Spannung an Ihrer Digitalzentrale. Für den Betrieb von Fahrzeugen der Spurweiten TT, H0, H0e und H0m wird eine Digitalspannung von max. 14 Volt empfohlen. Höhere Spannungen führen zu einem höheren Verschleiß der Motoren. Decoderdefekte (durch Überlast), die durch diese Ursache entstehen, fallen nicht unter die Gewährleistung.

(GB) F0 off = Lights off	F0 on = Light changes with direction of travel
F0 off + F3 on = Shunting mode without light	F0 on + F1 on = Driver's cab lights 1 off
F0 off + F4 on = Preset start delay and braking deceleration are turned off	F0 on + F2 on = Driver's cab lights 2 off
	F0 on + F3 on = Shunting mode without light interaction

A loudspeaker may be connected directly to the main circuit board. The loudspeaker can be placed inside the tank if a diesel locomotive is used. A matching retrofit kit is available under Item no. 66051.

! Please check the voltage at your digital controller before putting the locomotive into operation. A digital voltage of max. 14 Volts is recommended for the operation of rolling stock with the rail gauges TT, H0, H0e and H0m. Higher voltages leads to higher levels of wear of the motors. Decoder defects (due to overloading), which result due to this cause are not covered by the warranty.

(FR) F0 éteint = lumière éteinte	F0 allumé = lumière changeant avec le sens de marche
F0 éteint + F3 allumé = opération de manœuvre sans lumière	F0 allumé + F1 allumé = lumière à la cabine conducteur 1 éteinte
F0 éteint + F4 allumé = temporisation de démarrage et de freinage réglé hors service	F0 allumé + F2 allumé = lumière à la cabine conducteur 2 éteinte
	F0 allumé + F3 allumé = opération de manœuvre sans influence lumineuse

Le branchement d'un haut-parleur est possible directement à la carte de circuits imprimés principale. Pour la locomotive diesel, le haut-parleur peut être logé dans le réservoir. Un kit de rééquipement correspondant est disponible (réf. 66051).

! Avant la mise en service de la locomotive, vérifiez la tension à votre centrale numérique. Pour utiliser les véhicules des écartements de voie TT, H0, H0e et H0m, une tension numérique de max. 14 V est recommandée. Des tensions plus importantes provoquent une usure plus rapide des moteurs. Les défaillances de décodeurs (charge trop élevée) dues à cette cause ne sont pas couvertes par la garantie.

(CZ) F0 vyp = vypnuté světlo	F0 zap = střídavé světlo v závislosti na směru jízdy
F0 vyp + F3 zap = posunování bez světla	F0 zap + F1 zap = vypnuté světlo na kabině strojvedoucího 1
F0 vyp + F4 zap = vypnuta nastavená rozjezdová a brzdicí prodleva	F0 zap + F2 zap = vypnuté světlo na kabině strojvedoucího 2
	F0 zap + F3 zap = posunování bez ovlivnění světla

Připojení reproduktoru je možné provést přímo na hlavní desce. Reproduktr může být u diesellové lokomotivy umístěn v nádrži. Příslušná montážní sada je k dostání pod obj. číslem 66051.

! Před uvedením lokomotivy do provozu zkontrolujte napětí Vaší digitální ústředny. Pro provoz vozidel rozchodů TT, H0, H0e a H0m se doporučuje digitální napětí max. 14 Voltů. Vyšší napětí vede k vyššímu opotřebení motorů. Závady dekodéru (z důvodu přetížení), vzniklé z této příčiny, nespádají pod záruku.

(PL) F0 wyl. = światło wyl.	F0 wł. = światło zmienia się zależnie od kierunku jazdy
F0 wyl. + F3 wł. = bieg manewrowy bez światła	F0 wł. + F1 wł. = wyl. światło na stanowisku maszynisty 1
F0 wyl. + F4 wł. = wyl. ustawione opóźnienie dojeżdżania i hamowania	F0 wł. + F2 wł. = wyl. światło na stanowisku maszynisty 2
	F0 wł. + F3 wł. = bieg manewrowy bez wpływu na światło

Podłączenie głośnika jest możliwe bezpośrednio na głównej płytce drukowanej. W przypadku lokomotywy spalinowej głośnik można umieścić w baku. Odpowiedni zestaw akcesoriów dostępny jest pod nr art. 66051.

! Przed rozpoczęciem użytkowania lokomotywy proszę sprawdzić napięcie na Państwa centrali cyfrowej. W przypadku sterowania pojazdami w skali TT, H0, H0e i H0m zalecamy ustawienie napięcia o wysokości maksymalnie 14 V. Praca pojazdów przy wyższym napięciu prowadzi do szybszego zużywania się silnika. Spowodowane tym usterki dekoderów (poprzez przeciążenie) nie podlegają gwarancji.