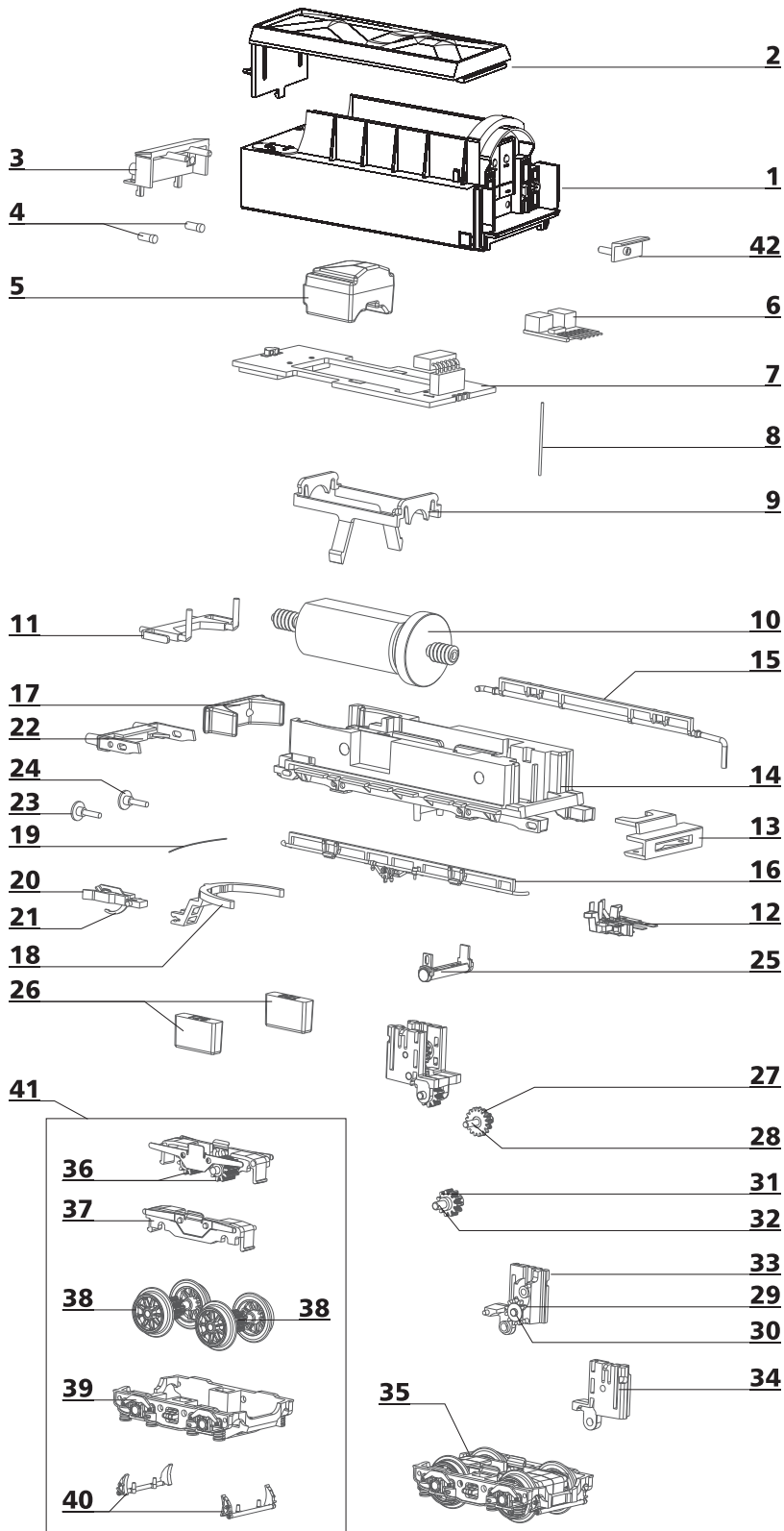


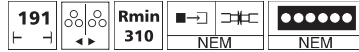
### ERSATZTEILLISTE - TENDER



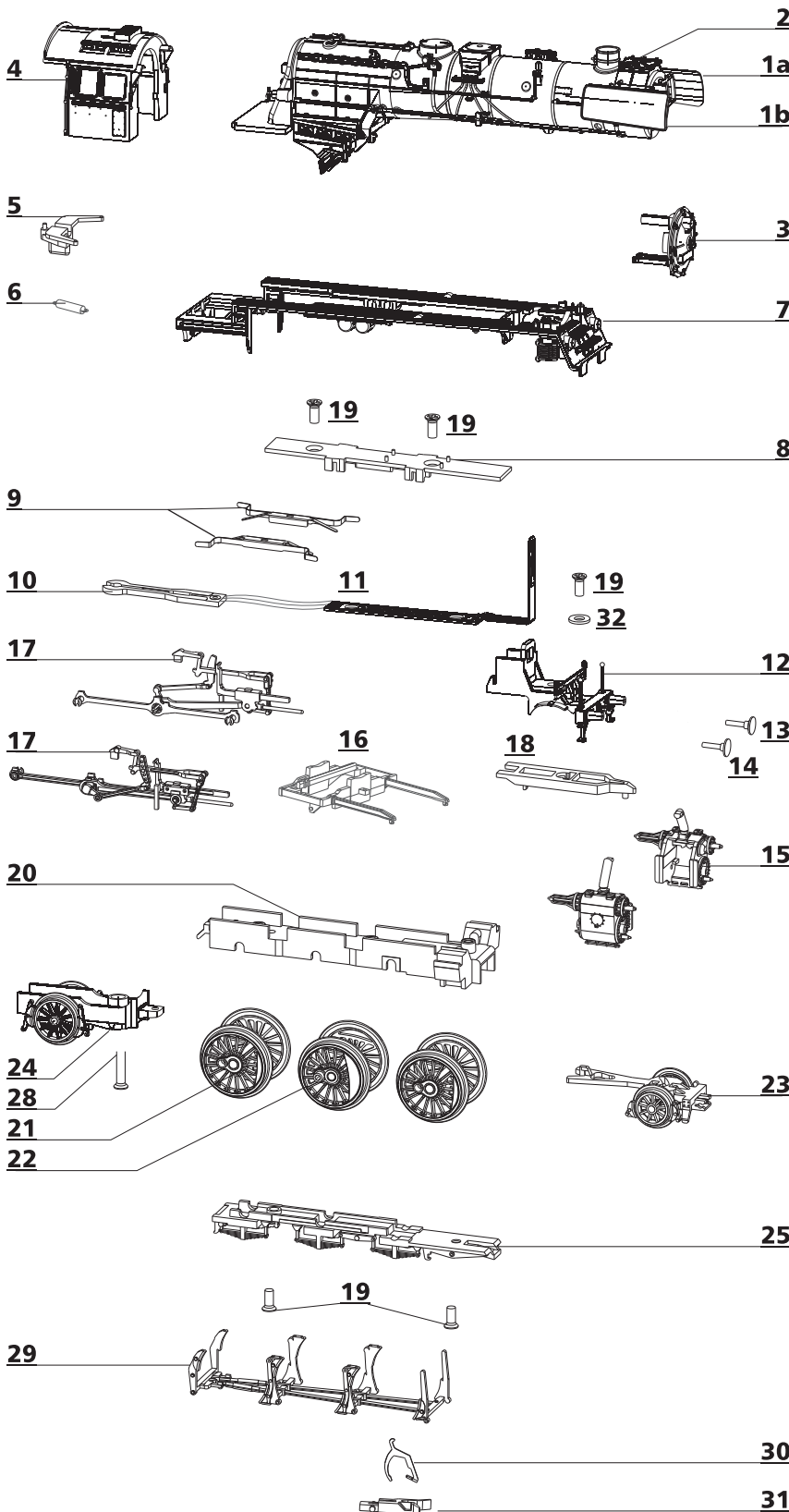
Lfd. Nr.	Bezeichnung	Art.-Nr.
1	Oberteil, dek. (02050)	207847
	Oberteil, dek. (02051)	207957
2	Kohleaufsatz, deck.	207881
3	Werkzeugkasten, lack.	207956
4	Lichteinsatz unten, dek.	206609
5	Gewicht 1	351160
6	Entstörleiterplatte	396130
7	Leiterplatte Tender	396349
8	Kontaktstift Dm 0,4 x 14,5 mm	390541
9	Motorklammer	301125
10	Motor, vollst.	201773
11	Lichtprisma	301147
12	Kontaktsatz, mont.	201870
13	Kuppelkasten	301135
14	Fahrgestell, lack.	206175
15	Rohrleitung links	301137
16	Rohrleitung rechts	301138
17	Gewicht	351190
18	Kupplungsdeichsel (lang)	301157
19	Feder Dm 0,15 x 18,6 mm	380981
20	Kupplungskopf	300672
21	Kupplungshaken	330049
22	Pufferbohle (lang)	301141
23	Pufferteller, flach	316830
24	Pufferteller, ballig	316840
25	Luftbehälter	301139
26	Gewicht 2	351170
27	Zahnrad z17/z9	301927
28	Achse Dm 1,2 x 8,0 mm	341321
29	Zahnrad z11	341870
30	Achse Dm 1,5 x 3,7 mm	340710
31	Zahnrad z11	323530
32	Achse Dm 1,5 x 7,9 mm	341330
33	Getriebegehäuse A	301928
34	Getriebegehäuse B	301929
35	Drehgestell V, mont. (ohne Haftreifen)	201893
36	Zahnrad z10	323540
37	Getriebegehäuse (D), mont.	201868
38	Treibbradsatz mit Haftreifen	201867
39	Haftreifen	227605
	<b>o. Abb. Treibradsatz</b>	201865
	<b>o. Abb. Drehgestellblende</b>	301152
40	Bremsbacken	301142
41	Drehgestell H, mont. (mit Haftreifen)	201869
	<b>o. Abb. Lichteinsatz oben, dek.</b>	206608
	<b>o. Abb. Lampe oben</b>	301127
42	Auftritt	301131

#### Achtung!

Die Lok-Betriebsnummern der Artikel wechseln unter Umständen bei Neuproduktion. Ersatzteile zu den Art.-Nr. tragen die jeweils in der Produktion befindlichen Betriebsnummern. Ersatzteile mit älteren Betriebsnummern nur solange Vorrat reicht.



### ERSATZTEILLISTE - LOK



Lfd. Nr.	Bezeichnung	Art.-Nr.
1a	Windleitblech links, lack.	207953
1b	Windleitblech rechts, lack.	207952
2	Kessel, vollst.	203903
3	Rauchkammertür, vollst. (02050)	203884
	Rauchkammertür, vollst. (02051)	204043
4	Führerhaus, vollst. (02050)	203882
	Führerhaus, vollst. (02051)	204042
5	Kinematik Lok	302415
6	Feder Kupplung	398200
7	Umlauf, vollst. (02050)	203901
	Umlauf, vollst. (02051)	204044
8	Rahmenoberteil	302417
9	Radschleifer Lok, gebogen	330099
10	Leiterplatte Verbindung	396481
11	Leiterplatte Lok, vollst.	203917
12	Rahmenvorderteil, mont. (02050)	203916
	Rahmenvorderteil, mont. (02051)	204045
13	Pufferteller, flach	316830
14	Pufferteller, ballig	316840
15	Zylinderpaar mit Schieberdeckel	203921
16	Gleitbahnträger	302383
17	Steuerung am Spritzling	202622
18	Wippe	302416
19	Schraube 1,8 x 8	393210
20	Lokrahmen, lack.	206927
21	Kuppelradsatz Dm 14,6 mm	202610
22	Treibradsatz Dm 14,6 mm	202611
23	Vorläufer, vollst.	202612
24	Nachläufer, vollst.	203883
25	Rahmenunterteil	302418
28	Senkschraube PT 18 x 4	393220
29	Bremsbacken Lok	302419
30	Kupplungskopf	300672
31	Kupplungshaken	330049
32	U-Scheibe 2,2 x 4,5 x 0,5	398080

Technische Änderungen vorbehalten!

Bei Reklamationen  
diese Anleitung bitte über Ihren Fachhändler  
mitsenden an:

**TILLIG Modellbahnen GmbH**  
Promenade 1, 01855 Sebnitz  
Tel.: +49 (0)35971 903-45  
Fax: +49 (0)35971 903-19

Service-Hotline:  
unsere aktuellen Hotline-Zeiten finden Sie unter:  
[www.tillig.com](http://www.tillig.com)



Nicht geeignet für Kinder unter 3 Jahren  
wegen abnehmbarer und verschluckbarer  
Kleinteile und Verletzungsgefahr durch  
funktionsbedingte scharfe Ecken und Kanten.



Dieses Produkt darf am Ende seiner Nutzungsdauer  
nicht über den normalen Hausmüll entsorgt werden, sondern  
muss an einem Sammelpunkt für das Recycling von elektrischen  
und elektronischen Geräten abgegeben werden.  
Bitte fragen Sie bei Ihrem Händler oder der Gemeindeverwaltung  
nach der zuständigen Entsorgungsstelle.