

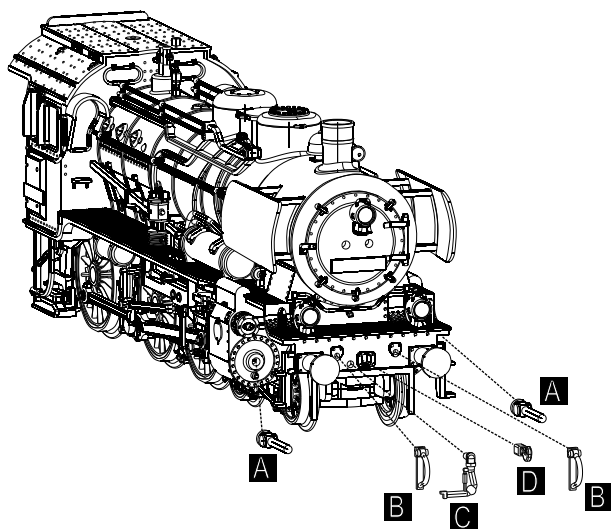


DOPLŇKY

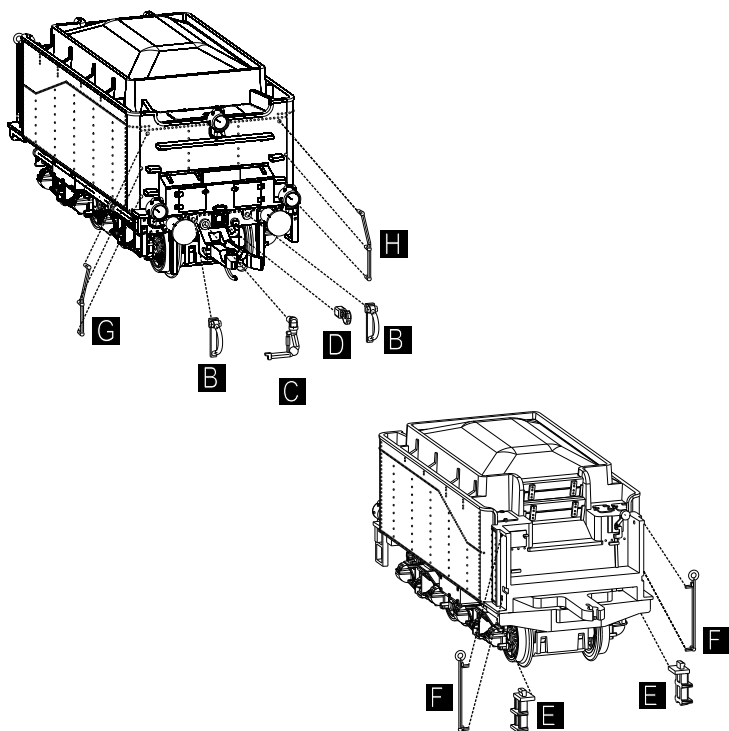
Ke zdokonalení vzhledu modelu jsou přiložené další díly. Tyto díly na model umístíte podle přiloženého obrázku.

DOPLŇKY

DOPLŇKY LOKOMOTIVA



DOPLŇKY TENDR



Lfd.Nr. Bezeichnung Art.-Nr.

1	Doplňky (č. 02021/02023/02024)	203626
	Doplňky (č. 02022)	203672

Lokomotivní doplňky:

A	Vedení pístu
B	Brzdové hadice
C	Parní spojka
D	Tažné zařízení

Doplňky - tendr:

E	Žebřík
F	Madlo přední
G	Madlo zadní pravé
H	Madlo Zadní levé
B	Brzdové hadice
D	Tažné zařízení
C	Parní spojka