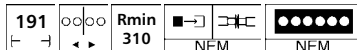


# Dampflok BR 50.0



# TILLIG TTBAHN

Art.-Nr. 02090 • 02094 • 02095 • 02096 • 02296 • 02298 • 02299



Abbildung zeigt  
Art.-Nr. 02299

TILLIG

## DAS VORBILD

Die Lokomotiven der Baureihe 50 waren für beide deutsche Bahnverwaltungen im Zeitalter der Dampftraktion eine wichtige Lokomotive. Mit ihrer geringen Achsfahrmasse konnte sie auf allen Strecken eingesetzt werden. Die Höchstgeschwindigkeit von 80 km/h machte sie für beschleunigte Güterzüge ebenso geeignet wie für Personen- oder Eilzüge. Im Auftrag der deutschen Rüstung für den Zweiten Weltkrieg in ganz Europa gebaut, hat sie auch eine solche Verbreitung gefunden. Auch nach dem Krieg wurden noch einige Loks für europäische Bahnen gebaut. Beim Personal war sie wegen ihres geräumigen Führerhauses und ihrer Zuverlässigkeit beliebt. Auch die Werkstätten hatten wenig Probleme mit ihr. Für die Reichsbahn wurde sie neben der BR 52 zu einer der wichtigsten Dampflok. Bedingt durch den zweiten Weltkrieg wurde die Produktion der BR 50 forciert und es entstanden über 3.000 Loks dieser Baureihe. Von dieser recht hohen Stückzahl verblieben nach dem Krieg nur 350 Maschinen bei der DR. Der sich nicht als alterungsbeständig zeigende Kessel aus St 47 K, die bei der Mehrzahl der Loks eingebaut waren, zwang zu einer Rekonstruktion dieser Loks. Die neuen Loks wurden in die Baureihe 50.35 – 37 eingeordnet. Die anderen Lokomotiven blieben im Wesentlichen unverändert im Dienst. Das schließt natürlich Änderungen, wie sie der tägliche Betriebsalltag oder die Ersatzteilverhaltung erforderten nicht aus.

Auf dem Gebiet der späteren DB verblieben rund 2000 Maschinen dieser Baureihe. Auch hier spielte die BR 50 eine bedeutende Rolle bei der Zuförderung im mittelschweren Dienst. Anders als bei der DR wurden bei der DB Loks mit dem störanfälligen Kesseln aus St 47 K nicht mit einem Neubaukessel versehen. Die DB benutzte aufgearbeitete Kessel der BR 52 als Ersatz. Die BR 52 wurde dafür schnell der Ausmusterung zugeführt. Eine Besonderheit an den Loks der BR 50 der DB war die Einführung des Kabinentenders. Erste Baumuster dafür gab es bereits 1942 am Wannentender. Die DB rüstete ab 1957 insgesamt 751 Tender der Bauform 2'2'T26 mit der Kabine am Kohlekastende aus, nachdem 1955 die Versuche an 6 TENDERN mit der Kabine am Tenderende nicht den erwarteten Erfolg hatten. Die Loks dieser Baureihe hatten aber auch für verschiedene andere Versuche erhalten müssen, die der Steigerung der Wirtschaftlichkeit dienen sollten. So wurden verschiedene Vorwärmersysteme (Mischpumpe und Franco-Crosti Kessel) ausgiebig getestet. Die Loks der BR 50 waren bei der DB bis Ende der Siebziger Jahre im Einsatz. Bei der DR erfolgte der Einsatz bis zum Ende der Dampflokära Ende der Achtziger Jahre. Einige waren danach noch betriebsfähig und wurden an Vereine zur Nutzung als Museumsloks verkauft.

## DAS MODELL

Das Modell ist eine maßstäbliche Nachbildung mit authentischer Lackierung und Dekoration. Eine hohe Detailtreue wird durch die Ausführung der Heusingersteuerung aus Kunststoff und vielen einzelnen angesetzten Teilen erreicht. Die Räder sind 2,2 mm breit und haben eine Spurkranzhöhe von 0,9 mm. Damit setzt das Modell entsprechend hohe Anforderungen an die Gleisverlegung.

Optimale Fahreigenschaften werden auf sauber verlegten TILLIG-TT-Modellgleisen erreicht. Das Standardgleis ist wegen seiner großen Toleranzen nicht geeignet. Wird das Modell auf Standardgleisen eingesetzt, dürfen Weichen nur langsam befahren werden. Die Weichen müssen in einwandfreiem Zustand sein, sonst läuft der Vorläufer auf die „Herzstückspitze“ auf. Die Steuerungsteile besitzen eine größere

Elastizität als geätzte Teile aus Metall, sollten aber dennoch nicht unnötig belastet werden. Die Beleuchtung an Lok und Tender wechselt automatisch mit der Fahrtrichtung. An beiden Fahrzeugenden befindet sich eine Kurzkupplung mit einer Kupplungsaufnahme nach NEM 358. Der Antrieb des Modells erfolgt über alle Radsätze des Tenders. Die beiden Achsen des ersten Drehgestells des Tenders sind mit Haftreifen versehen. Alle Tenderradsätze sowie der erste und vierte Kuppelradsatz der Lok dienen der Stromaufnahme. Der Tenderantrieb ist werkseitig ausreichend gefettet. Ein Nachfetten sollte erst nach ca. 100 Betriebsstunden mit säure- und harzfreiem Fett (technische Vaseline) erfolgen. Optimale Fahreigenschaften wird das Modell nach einer Einfahrzeit von ca. 15 Minuten in beiden Fahrtrichtungen erreichen.

Zum Öffnen des Tenders ist die hintere Pufferbohle des Tenders abzuheben. Dazu werden die Puffer leicht (!) nach innen gedrückt, so dass die seitlichen Rastnasen aus dem Fahrgestell ausrasten. Dann wird die Pufferbohle nach hinten gezogen. Dann wird der Auftritt an der Vorderseite des Tenders und der Werkzeugkasten an der Hinterseite abgezogen. Danach kann das Tenderoberteil abgenommen werden.

**⚠ Vorsicht:** Die Einzelteile des Tenders verlieren bei dieser Demontage ihren Halt und können abfallen oder nicht mehr in der richtigen Lage sein. Bei der Montage in umgekehrter Reihenfolge ist beim Aufrasten der Pufferbohle auf die Lage der seitlichen Leitungsnachbildungen zu achten. Diese Leitungen müssen über die Pufferbohlenseitenwände gelegt werden. **Vor einer Demontage der Lok wird dringend abgeraten! Bei Beschädigung des Sieglackes erlischt der Garantieanspruch.** Zur weiteren optischen Aufwertung des Modells sind einige Zurüstteile beigelegt. Alle Teile sollten mit etwas Klebstoff fixiert werden. Die Anbringung der Zurüstteile geht aus den Abbildungen hervor. Die Befestigung der Bremsschläuche ist nur möglich, wenn Radien größer als 350 mm befahren werden oder auf eine Kupplung an dieser Seite verzichtet wird. Die Verwendung der Kolbenstangenschutzrohre ist erst bei Radien oberhalb von 350 mm möglich.

**Das Kuppeln von Lok und Tender** ist auf einem geraden Gleisabschnitt durch Zusammenschieben beider Fahrzeuge auf dem Gleis vorzunehmen. Zuvor ist darauf zu achten, dass die Kupplungsdeichsel des Tenders in Mittelstellung steht (Blick von vorn in den Schlitz des Kuppelkastens).

**⚠ Achtung:** Da weiße LEDs eine höhere Flussspannung haben als gelbe, ergibt sich eine höhere Verlustleistung, die sich in einer stärkeren Erwärmung auswirkt. Da im Tender die LED direkt unter dem Wasserkastendeckel liegt, kann es bei Betriebsspannungen über 14 V am Gleis zu Verformungen des Tenders kommen. Entweder ist die Gleisspannung entsprechend einzustellen, oder wo das nicht geht (compact, Roco Maus II), die Beleuchtung zu dimmen. Dazu sollte bei abgenommenen Tenderoberteil mit dem Finger die Temperatur der LED nach ca. 3-minütiger Leuchtdauer ertastet werden. Die nachfolgenden Einstellungsempfehlungen für die häufig verwendeten Decoder können nur Richtwerte sein, da die Einstellung von der konkreten Gleisspannung abhängt.

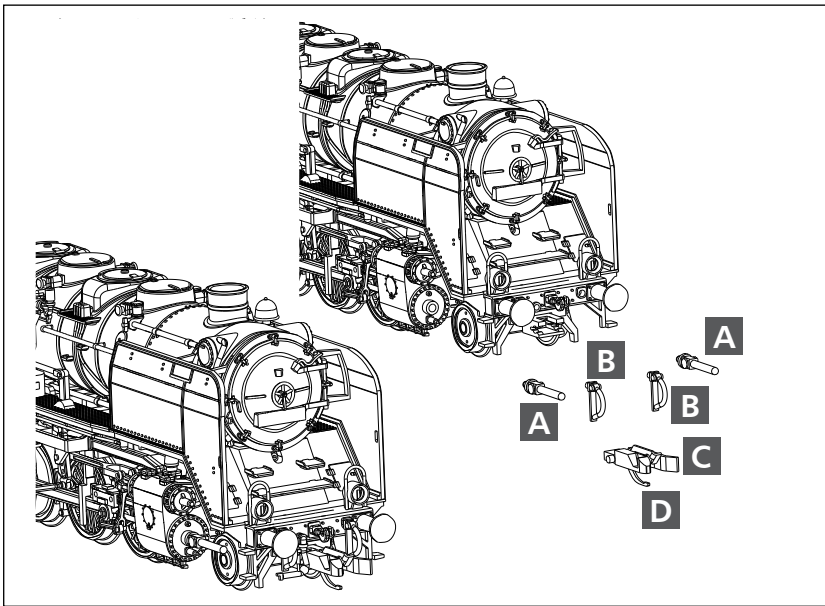
Bei Soundeinbau mit ESU-LokSound-micro ist zur Vermeidung von Schäden, der Wert 2 in die CV 113 und 114 zu schreiben. Beim Lenz Gold mini ist CV 55 und 56 mit 90 zu belegen und beim Kühn N 025 ist zunächst in CV 49 und 50, eine 16 zum Einschalten der Dimmfunktion und in CV 55 danach der Wert 6, als Dimmwert zu schreiben.

## DIGITALISIERUNG

Das Modell ist mit einer Schnittstelle S nach NEM 651 im Tender der Lok ausgestattet. Diese Schnittstelle wird durch Anheben der Kohleimitation (aufgerastet mit Rastnasen vorn und hinten) zugänglich. Der Entstörsatz kann gegen einen Decoder getauscht werden. Beim Einsetzen des Decoders ist darauf zu achten, dass er nicht gegen die Schwungscheibe stößt. Als Decoder empfehlen wir Art.-Nr.: 66021 (Uhlenbrock).

**!** Bitte prüfen Sie vor Inbetriebnahme der Lok die Spannung an Ihrer Digitalzentrale. Für den Betrieb von Fahrzeugen der Spurweiten TT, H0, H0e und H0m wird eine Digitalspannung von max. 14 Volt empfohlen. Höhere Spannungen führen zu einem höheren Verschleiß der Motoren. Decoderdefekte (durch Überlast), die durch diese Ursache entstehen, fallen nicht unter die Gewährleistung.

## ZURÜSTTEILE LOK

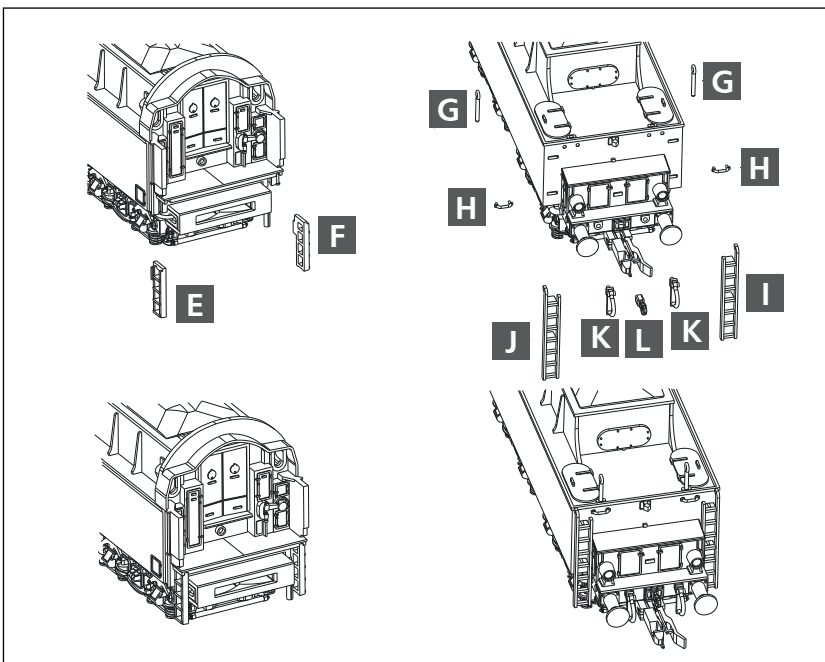


Zur Vervollkommnung des Modells liegen Zurüstteile, die laut Zeichnungen angebracht werden können, bei.

| Bezeichnung | Art.-Nr.           |
|-------------|--------------------|
| Zurüstteile | 02090/02094 201847 |
|             | 02096/02296 02298  |
|             | 02095/02299 202285 |

- A** Kolbenstangenschutzrohre
- B** Bremsschläuche
- C** Kupplungskopf
- D** Kupplungshaken

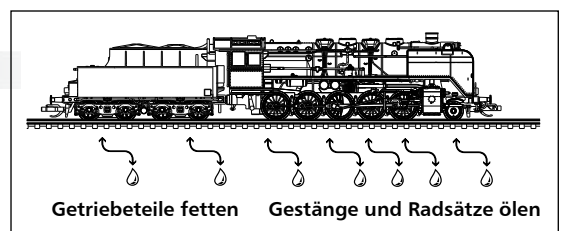
## ZURÜSTTEILE TENDER



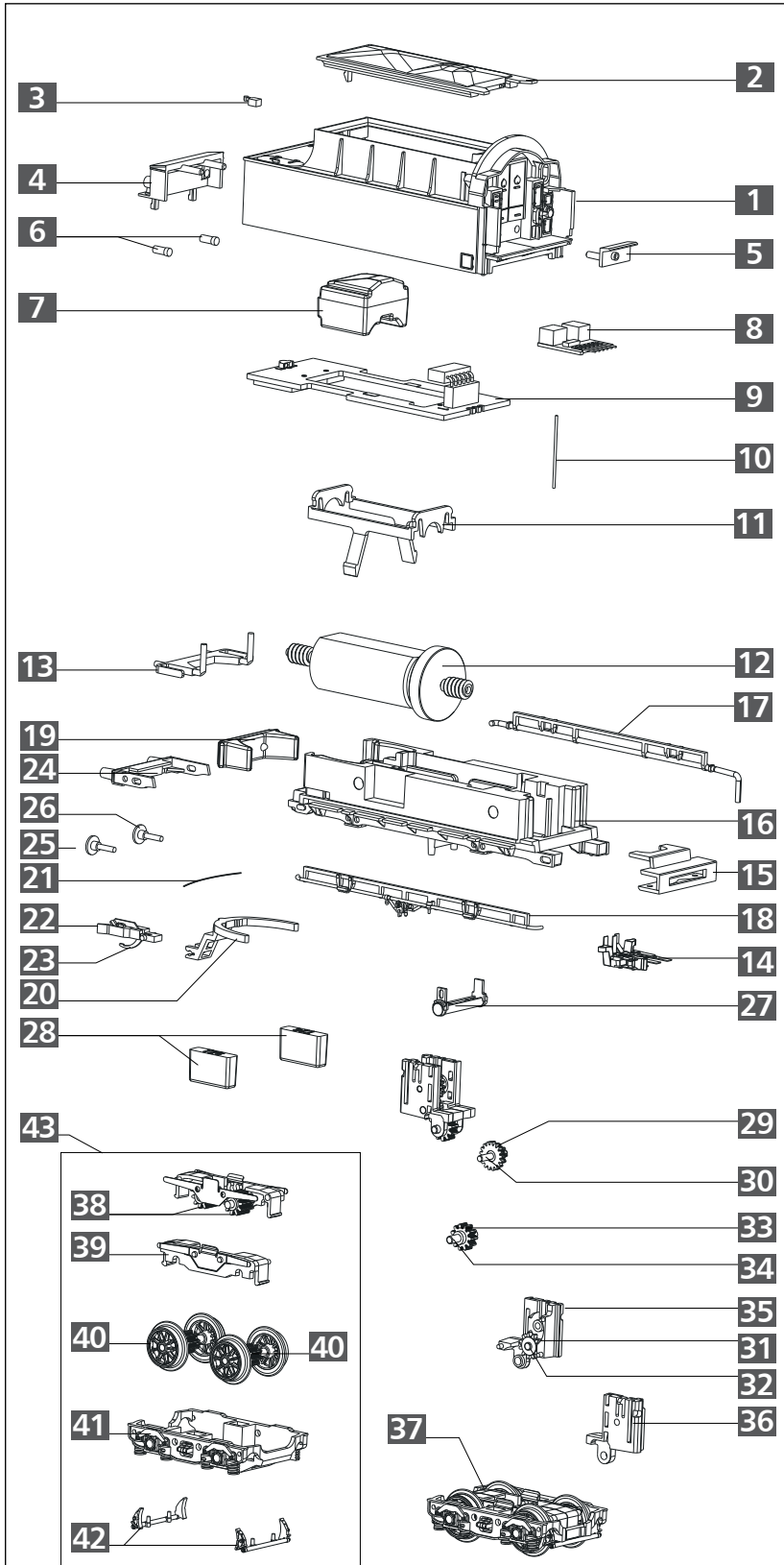
- E** Leiter (kurz) rechts
  - F** Leiter (kurz) links
  - G** Ringgriff
  - H** Griffstange
  - I** Leiter (lang) rechts
  - J** Leiter (lang) links
  - K** Bremsschlauch
  - L** Kupplungshaken
- Bahnräumer (ohne Abb.)

## WARTUNG

Das Modell ist ab Werk ausreichend gefettet. Ein Nachfetten ist erst nach ca. 100 Betriebsstunden erforderlich. Dabei sind alle beweglichen Teile der Steuerung und die Lokradsätze mit einem Tropfen säure- und harzfreiem Öl zu versehen. Die Zahnräder des Antriebes sind mit technischer Vaseline zu fetten. Bei Verwendung von zu viel Fett und Öl besteht infolge Verschmutzung die Gefahr von Betriebsstörungen.



## ERSATZTEILLISTE TENDER



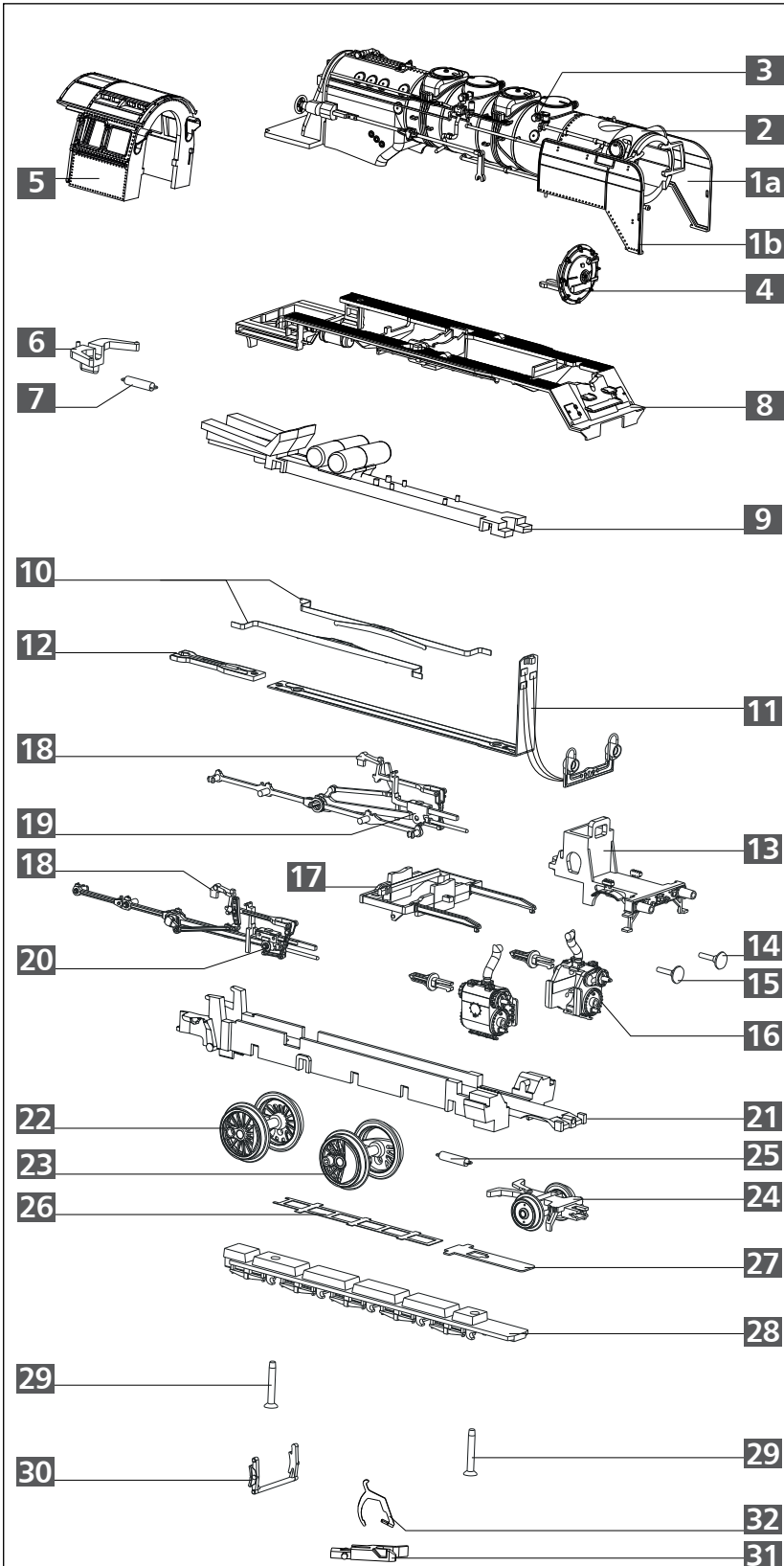
| Lfd. Nr. | Bezeichnung                                        | Art.-Nr.       |
|----------|----------------------------------------------------|----------------|
| 1        | Oberteil, dek.                                     | (02090) 206737 |
|          | Oberteil, dek.                                     | (02094) 207233 |
|          | Oberteil, dek.                                     | (02095) 207257 |
|          | Oberteil, dek.                                     | (02096) 207459 |
|          | Oberteil, dek.                                     | (02296) 206369 |
|          | Oberteil, dek.                                     | (02298) 206547 |
|          | Oberteil, dek.                                     | (02299) 206630 |
| 2        | Kohleaufsatz, lack.                                | 206178         |
| 3        | Lampenhalter, oben (02094/95/02296/99)             | 301128         |
| o.Abb.   | Lampe oben, dek. (02090/02298)                     | 206551         |
| o.Abb.   | Lichteinsatz oben, dek. (02090/96/02298)           | 206608         |
| 4        | Werkzeugkasten, dek.                               | 206552         |
|          | Werkzeugkasten, lack. (02094)                      | 206179         |
|          | Werkzeugkasten, dek. (02095)                       | 207258         |
| 5        | Auftritt                                           | 301131         |
| 6        | Lichteinsatz unten, dek.                           | 206609         |
| 7        | Gewicht 1                                          | 351160         |
| 8        | Entstörleiterplatte                                | 396130         |
| 9        | Leiterplatte Tender                                | 396349         |
| 10       | Kontaktstift Dm 0,4 x 14,5 mm                      | 390541         |
| 11       | Motorklammer                                       | 301125         |
| 12       | Motor, vollst.                                     | 201773         |
| 13       | Lichtprisma                                        | 301147         |
| 14       | Kontaktsatz, mont.                                 | 201870         |
|          | Kontaktsatz, mont. (02095/02299)                   | 202303         |
| 15       | Kuppelkasten                                       | 301135         |
|          | Kuppelkasten (02095/02299)                         | 301993         |
| 16       | Fahrgestell, lack.                                 | 206175         |
|          | Fahrgestell, lack. (02095/02299)                   | 206629         |
| 17       | Rohrleitung links                                  | 301137         |
|          | Rohrleitung links (02095/02299)                    | 301995         |
| 18       | Rohrleitung rechts                                 | 301138         |
|          | Rohrleitung rechts (02095/02299)                   | 301996         |
| 19       | Gewicht                                            | 351190         |
| 20       | Kupplungsdeichsel (lang)                           | 301157         |
|          | Kupplungsdeichsel (lang) (02095/02299)             | 302003         |
| 21       | Feder Dm 0,15 x 18,6 mm                            | 380981         |
| 22       | Kupplungskopf                                      | 300672         |
| 23       | Kupplungshaken                                     | 330049         |
| 24       | Pufferbohle (lang)                                 | 301141         |
|          | Pufferbohle (lang), lack. (02095)                  | 207269         |
|          | Pufferbohle (lang) (02299)                         | 301989         |
| 25       | Pufferteller, flach                                | 316830         |
| 26       | Pufferteller, ballig                               | 316840         |
| 27       | Luftbehälter                                       | 301139         |
|          | Luftbehälter (02095/02299)                         | 301997         |
| 28       | Gewicht 2                                          | 351170         |
| 29       | Zahnrad z17/z9                                     | 301927         |
| 30       | Achse Dm 1,2 x 8,0 mm                              | 341321         |
| 31       | Zahnrad z11                                        | 303421         |
| 32       | Achse Dm 1,5 x 3,7 mm                              | 340710         |
| 33       | Zahnrad z11                                        | 323530         |
| 34       | Achse Dm 1,5 x 7,9 mm                              | 341330         |
| 35       | Getriebegehäuse A                                  | 301928         |
| 36       | Getriebegehäuse B                                  | 301929         |
| 37       | Drehgestell V, mont. (o. Haftreifen)               | 201893         |
|          | Drehgestell V, mont. (o. Haftreifen) (02299)       | 202301         |
| 38       | Zahnrad z10                                        | 323540         |
| 39       | Getriebegehäuse (D), mont.                         | 201868         |
| 40       | Treibbradsatz m. Haftreifen                        | 201867         |
|          | Treibbradsatz m. Haftreifen (02095/02299)          | 202299         |
| o.Abb.   | Haftreifen                                         | 227605         |
| o.Abb.   | Treibbradsatz                                      | 201865         |
|          | Treibbradsatz (02095/02299)                        | 202297         |
| 41       | Drehgestellblende                                  | 301152         |
|          | Drehgestellblende (02095/02299)                    | 301999         |
| 42       | Bremsbacken                                        | 301142         |
|          | Bremsbacken (02095/02299)                          | 301991         |
| 43       | Drehgestell H, mont. (m. Haftreifen)               | 201869         |
|          | Drehgestell H, mont. (m. Haftreifen) (02095/02299) | 202302         |



### ACHTUNG!

Die Lok-Betriebsnummern der Artikel wechseln unter Umständen bei Neuproduktion. Ersatzteile zu den Art.-Nr. tragen die jeweils in der Produktion befindlichen Betriebsnummern. Ersatzteile mit älteren Betriebsnummern nur solange Vorrat reicht.

## ERSATZTEILLISTE LOK



| Lfd. Nr. | Bezeichnung                             | Art.-Nr. |
|----------|-----------------------------------------|----------|
| 1a       | Windleitblech links, lack.              | 206366   |
| 1b       | Windleitblech rechts, lack.             | 206367   |
| 2        | Kessel, vollst. (02090/02096)           | 202038   |
|          | Kessel, vollst.                         | 202024   |
| 3        | Glocke                                  | 340630   |
| 4        | Rauchkammertür, vollst. (02090)         | 202421   |
|          | Rauchkammertür, vollst. (02094)         | 202943   |
|          | Rauchkammertür, vollst. (02095)         | 202978   |
|          | Rauchkammertür, vollst. (02096)         | 203296   |
|          | Rauchkammertür, vollst. (02296)         | 202022   |
|          | Rauchkammertür, vollst. (02298)         | 202217   |
|          | Rauchkammertür, vollst. (02299)         | 202287   |
| 5        | Führerhaus, vollst. (02090)             | 202419   |
|          | Führerhaus, vollst. (02094)             | 202942   |
|          | Führerhaus, vollst. (02095)             | 202977   |
|          | Führerhaus, vollst. (02096)             | 203295   |
|          | Führerhaus, vollst. (02296)             | 202021   |
|          | Führerhaus, vollst. (02298)             | 202216   |
|          | Führerhaus, vollst. (02299)             | 202286   |
| 6        | Kinematik Lok                           | 323580   |
|          | Kinematik Lok (02095/02299)             | 303700   |
| 7        | Feder Kupplung                          | 398200   |
| 8        | Umlauf, vollst.                         | 202028   |
|          | Umlauf, vollst. (02094)                 | 202946   |
|          | Umlauf, vollst. (02095)                 | 202981   |
|          | Umlauf, vollst. (02096)                 | 203294   |
|          | Umlauf, lack. (02299)                   | 206626   |
| 9        | Rahmenoberteil, mont.                   | 202025   |
|          | Rahmenoberteil, mont. (02095/02299)     | 202291   |
| 10       | Radschleifer Lok, gebogen               | 333320   |
| 11       | Leiterplatte Lok, lack.                 | 207552   |
|          | Leiterplatte Lok, lack. (02299)         | 207545   |
| 12       | Leiterplatte Verbindung                 | 396481   |
| 13       | Rahmenvorderteil, mont.                 | 201854   |
|          | Rahmenvorderteil, mont. (02094)         | 202945   |
|          | Rahmenvorderteil, mont. (02095)         | 202984   |
|          | Rahmenvorderteil, mont. (02096)         | 203293   |
|          | Rahmenvorderteil, mont. (02299)         | 202289   |
| 14       | Pufferteller, flach                     | 316830   |
| 15       | Pufferteller, ballig                    | 316840   |
| 16       | Zylinderpaar mit Schieberdeckel         | 229841   |
|          | Zylinderpaar mit Schieberdeckel (02095) | 202986   |
| 17       | Gleitbahnträger                         | 301005   |
|          | Gleitbahnträger, lack. (02095)          | 207268   |
|          | Gleitbahnträger (02299)                 | 301984   |
| 18       | Steuerung am Spritzling (o. Kreuzkopf)  | 229851   |
| 19       | Kreuzkopf links                         | 323290   |
| 20       | Kreuzkopf rechts                        | 323280   |
| 21       | Lokrahmen, lack. (02095/02299)          | 208380   |
|          | Lokrahmen, lack. (02095/02299)          | 209980   |
| 22       | Kuppelradsatz Dm 11,5 mm                | 201625   |
|          | Kuppelradsatz Dm 11,5 mm, dek. (02095)  | 206451   |
| 23       | Treibradsatz Dm 11,5 mm                 | 201626   |
|          | Treibradsatz Dm 11,5 mm, dek. (02095)   | 207169   |
| 24       | Vorläufer, vollst.                      | 201632   |
|          | Vorläufer, vollst. (02095)              | 202983   |
|          | Vorläufer, vollst. (02096)              | 201631   |
|          | Vorläufer, vollst. (02299)              | 202288   |
| 25       | Feder Kupplung                          | 398200   |
| 26       | Achsfeder Lok, hinten                   | 393110   |
| 27       | Achsfeder Lok, vorn                     | 393140   |
| 28       | Rahmenunterteil                         | 323120   |
|          | Rahmenunterteil (02095/02299)           | 303830   |
| 29       | Senkschraube PT 18 x 8                  | 393210   |
| 30       | Bremsbacken Lok                         | 323600   |
|          | Bremsbacken Lok (02095/02299)           | 303840   |
| 31       | Kupplungskopf                           | 300672   |
| 32       | Kupplungshaken                          | 330049   |

### TILLIG Modellbahnen GmbH

Promenade 1, 01855 Sebnitz • Tel.: +49 (0)35971 / 903-45  
 Fax: +49 (0)35971 / 903-19 • Service-Hotline: unsere aktuellen  
 Hotline-Zeiten finden Sie unter: [www.tillig.com](http://www.tillig.com)

### Technische Änderungen vorbehalten!

Bei Reklamationen wenden Sie sich bitte an Ihren Fachhändler.

### ACHTUNG!

Die Lok-Betriebsnummern der Artikel wechseln unter Umständen bei Neuproduktion. Ersatzteile zu den Art.-Nr. tragen die jeweils in der Produktion befindlichen Betriebsnummern. Ersatzteile mit älteren Betriebsnummern nur solange Vorrat reicht.



Nicht geeignet für Kinder unter 14 Jahren wegen abnehmbarer und verschluckbarer Kleinteile und Verletzungsgefahr durch funktionsbedingte scharfe Ecken und Kanten.



Dieses Produkt darf am Ende seiner Nutzungsdauer nicht über den normalen Hausmüll entsorgt werden, sondern muss an einem Sammelpunkt für das Recycling von elektrischen und elektronischen Geräten abgegeben werden. Bitte fragen Sie bei Ihrem Händler oder der Gemeindeverwaltung nach der zuständigen Entsorgungsstelle.