

(DE) Technische Änderungen vorbehalten! Bei Reklamationen wenden Sie sich bitte an Ihren Fachhändler.

(GB) Subject to technical changes! Please contact your dealer if you have any complaints.

(FR) Sous réserve de modifications techniques! Pour toute réclamation, adressez-vous à votre revendeur.

(CZ) Technické změny vyhrazeny! Při reklamaci se obraťte na svého obchodníka.

(PL) Zastrzega się możliwość zmian technicznych! W przypadku reklamacji prosimy zgłaszać się do specjalistycznego sprzedawcy.

(DE) Nicht geeignet für Kinder unter 14 Jahren wegen abnehmbarer und verschluckbarer Kleinteile und Verletzungsgefahr durch funktionsbedingte scharfe Ecken und Kanten. Dieses Produkt darf am Ende seiner Nutzungsdauer nicht über den normalen Hausmüll entsorgt werden, sondern muss an einem Sammelpunkt für das Recycling von elektrischen und elektronischen Geräten abgegeben werden. Bitte fragen Sie bei Ihrem Händler oder der Gemeindeverwaltung nach der zuständigen Entsorgungsstelle.



(GB) Not suitable for young people under the age of 14 due to the small parts that can be removed and swallowed and risk of injury due to function-related sharp corners and edges. When this product comes to the end of its useful life, you may not dispose of it in the ordinary domestic waste but must take it to your local collection point for recycling electrical and electronic equipment. If you don't know the location of your nearest disposal centre please ask your retailer or the local council office.



(FR) Ne convient pas aux enfants de moins de 14 ans en raison de pièces pouvant être retirées et avalées et du risque de blessure en raison de coins et de bords vifs dus au fonctionnement. À la fin de sa durée de vie, ne pas éliminer ce produit avec les déchets ménagers mais le remettre à un point de collecte pour le recyclage d'appareils électriques et électroniques. Veuillez vous adresser à votre revendeur ou à l'administration communale pour connaître les points d'élimination compétents.



(CZ) Není určené pro děti mladší 14ti let. Obsahuje funkční a odnímatelné malé a ostré součásti a hrany. Tento produkt nesmí být na konci svého užívání zlikvidován jako běžný domovní odpad, ale musí být zlikvidován např. ve sběrném dvoře. Prosím, zeptejte se vašeho obchodníka, popř. na svém obecním úřadě o vhodném způsobu likvidace.

(PL) Nieodpowiednie dla dzieci poniżej 14 roku życia z uwagi na niebezpieczeństwo połknięcia i zadławienia się drobnymi częściami oraz możliwością skaleczenia się ostrymi końcówkami i krawędziami części funkcyjnych. Produkty oznaczone przekreślonym pojemnikiem po zakończeniu użytkowania nie mogą być usuwane razem z normalnymi odpadami domowymi, lecz muszą być przekazywane do punktu zbierania i recyklingu urządzeń elektrycznych i elektronicznych. Dzięki recyklingowi pomagają Państwo skutecznie chronić środowisko naturalne. Prosimy zwrócić się do specjalistycznego sklepu lub do odpowiedniego urzędu w Państwa okolicy, aby dowiedzieć się, gdzie jest najbliższy punkt recyklingu urządzeń elektrycznych i elektronicznych.

(DE) Bitte beachten Sie: Für dieses TILLIG-Produkt gilt der gesetzliche Gewährleistungsanspruch von 24 Monaten ab Kaufdatum. Dieser Gewährleistungsanspruch erlischt, wenn kundenseitige Eingriffe, Veränderungen, Umbauten usw. an dem Produkt erfolgen/vorgenommen werden. Bei Fahrzeugen mit eingebauter Schnittstelle, können Gewährleistungsansprüche nur geltend gemacht werden, wenn das betreffende Fahrzeug im Lieferzustand (ohne eingebautem Digitaldecoder, mit eingestecktem Entstörersatz) an den Fachhändler zurück gegeben wird.

(GB) Please note: This TILLIG product is subject to the statutory warranty entitlement of 24 months from the date of purchase. This warranty claim expires if the product is interfered with, modified or converted after the point of time of the customer acquiring ownership. Where vehicles have an integrated interface, claims for warranty can only be asserted if the vehicle concerned is returned in an as-delivered state (without built-in digital decoder, with plugged-in interference suppression kit).

(FR) Attention: Pour ce produit TILLIG, le droit de garantie légal de 24 mois à partir de la date d'achat s'applique. Ce droit de garantie s'éteint si le client procède/a procédé à des interventions, des modifications, des transformations, etc. sur le produit. Pour les véhicules à interface intégrée, les droits de garantie ne peuvent être acceptés que si le véhicule correspondant est restitué au revendeur dans l'état de livraison (sans décodeur numérique intégré, avec l'antiparasite installé).

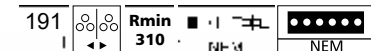
(CZ) Upozornění: Pro tento výrobek TILLIG platí zákonný záruční nárok 21 měsíců od data koupě. Tento záruční nárok zaniká, pokud byly ze strany zákazníka na výrobku provedeny zásahy, změny, přestavby atd. U vozidel se zabudovaným rozhraním mohou být záruky uplatněny jen tehdy, když bude předmětné vozidlo vráceno do odborné prodejny v původním stavu (bez zabudovaného digitálního dekodéru, se zasunutou odrušovací sadou).

(PL) Należy mieć na względzie, że: dla niniejszego produktu TILLIG obowiązuje ustawowe roszczenie gwarancyjne, wynoszące 24 miesiące od daty zakupu. Roszczenie gwarancyjne wygasa w sytuacji, gdy przeprowadzone zostaną w produkcji zmiany lub klient dokona przebudowy produktu na własną rękę. W pojazdach z zabudowanym interfejsem, roszczenia gwarancyjne mogą być podnoszone jedynie, gdy dany pojazd przekazany zostanie przedstawicielowi handlowemu w stanie, jaki obowiązywał w momencie dostawy (bez zabudowanego dekodera cyfrowego, z osadzonym zestawem odfekcyjnym).

Dampflok • Steam locomotive Locomotive à vapeur • Parní lokomotiva Parowóz BR 50



Art.-Nr. / Item no. / Réf. / Art.-č. / Nr art.
02097 • 02098 • 02295



DAS MODELL • THE MODEL • LE MODÈLE • MODEL



(DE) Das Modell ist eine maßstäbliche Nachbildung mit authentischer Lackierung und Dekoration. Eine hohe Detailtreue wird durch die Ausführung der Heusingersteuerung aus Kunststoff und die Verkleinerung der Radreifenprofile erreicht. Die Räder sind 2,2 mm breit und haben eine Spurkranzhöhe von 0,9 mm. Damit setzt das Modell entsprechend hohe Anforderungen an die Gleisverlegung. Optimale Fahreigenschaften werden auf sauber verlegten TILLIG-TT-Modellgleisen erreicht. Das Standardgleis ist wegen seiner großen Toleranzen nicht geeignet. Wird das Modell auf Standardgleisen eingesetzt, dürfen Weichen nur langsam befahren werden. Die Weichen müssen in einwandfreiem Zustand sein, sonst läuft der Vorläufer auf die "Herzstückspitze" auf. Die Steuerungsteile besitzen eine größere Elastizität als geätzte Teile aus Metall, sollten aber dennoch nicht unnötig belastet werden. Die Beleuchtung an Lok und Tender wechselt automatisch mit der Fahrtrichtung. An beiden Fahrzeugenden befindet sich eine Kurzkupplung mit einer Kupplungsaufnahme nach NEM 355. Der Antrieb des Modells erfolgt über alle Radsätze des Tenders. Der vorletzte Radsatz ist mit Haftreifen versehen. Alle Tenderradsätze sowie der erste und vierte Kuppelradsatz der Lok dienen der Stromaufnahme. Der Tenderantrieb ist werkseitig ausreichend gefettet. Ein Nachfetten sollte erst nach ca. 50-100 Betriebsstunden mit säure- und harzfreiem Fett (technische Vaseline) erfolgen. Zum Öffnen des Tenders ist die hintere Pufferbohle des Tenders abziehen. Dazu werden die Puffer leicht (!) nach innen gedrückt, so dass die seitlichen Rastnasen aus dem Fahrgestell ausrasten. Dann wird die Pufferbohle nach hinten gezogen. Dann wird der Auftritt an der Vorderseite des Tenders und der Werkzeugkasten an der Hinterseite abgezogen. Danach kann das Tenderoberteil abgenommen werden.

Vorsicht: Die Einzelteile des Tenders verlieren bei dieser Demontage ihren Halt und können abfallen oder nicht mehr in der richtigen Lage sein. Bei der Montage in umgekehrter Reihenfolge ist beim Aufrasten der Pufferbohle auf die Lage der seitlichen Leitungsnachbildungen zu achten. Diese Leitungen müssen über die Pufferbohlenseitenwände gelegt werden. Vor einer Demontage der Lok wird dringend abgeraten! Bei Beschädigung des Siegellackes erlischt der Garantieanspruch. Zur weiteren optischen Aufwertung des Modells sind einige Zursätze beigelegt. Alle Teile sollten mit etwas Klebstoff fixiert werden. Die Anbringung der Zursätze geht aus den Abbildungen hervor. Die Befestigung der Bremsschläuche ist nur möglich, wenn Radien größer als 350 mm befahren werden oder auf eine Kupplung an dieser Seite verzichtet wird. Die Verwendung der Kolbenstangenschutzhöhre ist erst bei Radien oberhalb von 350 mm möglich. Das Kuppeln von Lok und Tender ist auf einem geraden Gleisabschnitt durch Zusammenschieben beider Fahrzeuge auf dem Gleis vorzunehmen. Zuvor ist darauf zu achten, dass die Kupplungsdeichsel des Tenders in Mittelstellung steht (Blick von vorn in den Schlitz des Kuppelkastens). **Achtung:** Da weiße LEDs eine höhere Flussspannung haben als gelbe, ergibt sich eine höhere Verlustleistung, die sich in einer stärkeren Erwärmung auswirkt. Da im Tender die LED direkt unter dem Wasserkastendeckel liegt, kann es bei Betriebsspannungen über 14 V am Gleis zu Verformungen des Tenders kommen. Entweder ist die Gleisspannung entsprechend einzustellen, oder wo das nicht geht (compact, Roco Maus II), die Beleuchtung zu dimmen. Dazu sollte bei abgenommenen Tenderoberteil mit dem Finger die Temperatur der LED nach ca. 3-minütiger Leuchtdauer erastet werden. Die nachfolgenden Einstellungsempfehlungen für die häufig verwendeten Decoder können nur Richtwerte sein, da die Einstellung von der konkreten Gleisspannung abhängt. Bei Soudeinbau mit ESU-LokSound-micro ist zur Vermeidung von Schäden, der Wert 2 in die CV 113 und 114 zu schreiben. Beim Lenz Gold mini ist CV 55 und 56 mit 90 zu belegen und beim Kühn N 025 ist zunächst in CV 49 und 50, eine 16 zum Einschalten der Dimmfunktion und in CV 55 danach der Wert 6, als Dimmwert zu schreiben.

(GB) The model is a true-to-scale reproduction with authentic paint and decoration. Meticulous attention to detail is achieved by the Walschaerts valve gear made of plastic and miniature tyre profiles. The wheels are 2.2 mm wide with a wheel flange height of 0.9 mm. The model thus places high demands on tracklaying. The best driving characteristics are achieved on neatly routed TILLIG-TT track systems. The standard track is not suitable due to its large tolerances. Yet, if standard tracks are used, the model should drive slowly over the point blades. The points must be in perfect condition; otherwise the pusher axle runs onto the "tip of the frog". The control parts feature greater elasticity than etched metal parts, however, unnecessary strain should be avoided. The lights of locomotive and tender are changing automatically with the direction of travel. Both vehicles have a NEM 355 close coupler with coupler pocket. The model is driven by all wheel sets of the tender. The second last wheel set is furnished with traction tyres. All tender wheel sets including the first and fourth coupling wheel sets of the locomotive are used to collect current. The tender drive comes adequately greased at delivery. After approx. 50-100 operating hours regreasing should take place using acid-free and resin-free grease (technical vaseline). To open the tender, you need to remove the rear buffer beam of the tender. To do this carefully (!) press the buffers inwards so that the side locking tabs disengage from the running gear. Then pull the buffer beam back. After this, remove the step on the front side of the tender and the tool box located at the rear. The top of the tender can then be removed. **Please note:** during disassembly individual parts of the tender may become loose and fall off or be moved out of position. When assembling in the reverse sequence, pay attention to the position of the lateral running lines when locking the buffer beam in place. These lines must be routed over the buffer beam side walls. You are strongly advised not to disassemble the locomotive!

All warranty claims expire immediately if the sealant is damaged. Several add-on parts have been included in the kit to improve the look of the model. All these parts should be secured using a small amount of adhesive. The position of the add-on parts is shown in the pictures. It is only possible to secure the brake lines on track radii larger than 350 mm or if a coupling is dispensed with on this side. The piston rod protection tubes can only be used on radii greater than 350 mm. Coupling locomotive and tender. This is to be undertaken on a straight piece of track by pushing both vehicles together on the track. Before doing this, make sure that the coupling drawbar of the tender is in its central position (viewed from the front in the slot of the coupling box). The white LEDs have a higher forward voltage than the yellow ones, and this means that the resulting higher power dissipation generates greater heat. As the tender LED is located directly under the water tank lid, operating voltages over 14 V on the track can result in a distortion of the tender. Either set the track voltage correspondingly, or, if that is not possible (compact, Roco Maus II) dim the lights. To do this, remove the top of the tender and after it has been on for about 3 minutes use a finger to feel the temperature of the LED. The subsequent setting recommendations for the decoders most frequently employed must be seen as a guide only as the setting depends on the specific track voltage. If ESU-LokSound-micro is installed, avoid damage by entering the value 2 in the CV 113 and 114. In the case of Lenz Gold mini, CV 55 and 56 are to be occupied with 90 and on the Kühn N 025 initially in CV 49 and 50, a 16 is entered to activate the dimming function and afterwards in CV 55 the value 6 as dimming value

(FR) Le modèle est une reproduction à l'échelle avec le laquage et la décoration authentique. L'exécution de la commande Heusinger en plastique et la réduction des profils de pneumatiques de roue permettent une grande fidélité de détails. Les roues ont une largeur de 2,2 mm et ont une hauteur de boudin de roue de 0,9 mm. Ainsi, le modèle est plus exigeant en ce qui concerne la pose des rails. Des caractéristiques optimales de marche sont obtenues sur des rails TILLIG-TT correctement posés. La voie standard n'est pas appropriée en raison de ses tolérances importantes. Si le modèle est utilisé sur des rails standard, les aiguillages ne peuvent être abordés que lentement. Les aiguillages doivent être dans un état irréprochable, sinon le bogie passe sur la « pointe du cœur de croisement ». Les pièces de commande possèdent une grande élasticité en tant que pièces gravées en métal, mais il ne faut pas les solliciter inutilement. L'éclairage à la locomotive et au tender change automatiquement avec le sens de la marche. Aux deux extrémités de la voiture, il existe un attelage court avec un logement d'attelage selon NEM 355. L'entraînement du modèle s'effectue via tous les essieux du tender. L'avant-dernier essieu est pourvu d'un bandage adhérent. Tous les essieux du tender ainsi que le premier et le quatrième essieu couplés de la locomotive servent à l'alimentation en courant. L'entraînement du tender est suffisamment graissé à l'usine. Un regraisage doit avoir lieu après env. 50-100 heures de service avec une graisse exempte d'acide et de résine (vaseline technique). Pour ouvrir le tender, la traverse d'attelage arrière du tender doit être retirée. Pour cela, appuyez légèrement (!) les tampons vers l'intérieur de telle sorte que les ergots d'encliquetage se débloquent du châssis. Tirez ensuite la traverse d'attelage vers l'arrière. Retirez ensuite plateforme à l'avant et la boîte à outils à l'arrière du tender. La partie supérieure du tender peut ensuite être retirée.

Prudence: lors de ce montage, les pièces individuelles du tender perdent leur appui et peuvent tomber ou ne plus être positionnées correctement. En cas de montage dans l'ordre inverse, la position des répliques de câbles latérales doit être respectée lors de l'encliquetage de la traverse d'attelage. Ces câbles doivent être posés au-dessus des parois latérales de la traverse d'attelage. Nous déconseillons vivement le démontage de la locomotive ! La garantie s'annule en cas de dommage de la peinture de scellement. Quelques pièces sont fournies pour améliorer l'apparence de la maquette. Toutes les pièces devraient être fixées avec un peu de colle. Le montage des accessoires est indiqué sur les illustrations. La fixation des flexibles de frein est possible uniquement lorsque les rayons sont supérieurs à 350 mm ou en renonçant à un attelage sur ce côté. L'utilisation de tubes de protection de la tige de piston est possible uniquement en cas de rayons supérieurs à 350 mm. Le couplage de la locomotive et du tender doit être réalisé sur une section de voie droite par le rapprochement des deux véhicules sur la voie. Veuillez au préalable à ce que le timon d'attelage du tender soit en position centrale (regard vers l'avant dans la fente de la traverse d'attelage arrière). Dans la mesure où les LED blanches ont une tension de flux plus élevée que les jaunes, la dissipation est plus élevée, ce qui entraîne un plus fort réchauffement. Dans la mesure où la LED est posée directement sous le couvercle du réservoir d'eau du tender, des déformations du tender sont possibles en cas de tensions d'exploitation supérieures à 14 V sur la voie. Vous pouvez régler la tension de la voie en circonstance ou, si cela est impossible (compact, Roco Maus II), varier l'intensité de l'éclairage. Pour ce faire, la température de la LED doit être testée avec le doigt après environ 3 minutes d'éclairage, lorsque la partie supérieure du tender a été enlevée. Les recommandations de réglage suivantes pour les décodeurs fréquemment utilisés ne peuvent être que des valeurs de références puisque le réglage dépend de la tension concrète de la voie. Pour une installation sonore avec ESU-LokSound-micro, la valeur 2 doit être inscrite dans CV 113 et 114 pour éviter tout dommage. Pour le Lenz Gold mini, CV 55 et 56 doivent être réglés sur 90 et pour le Kühn N 025, écrire d'abord CV 49 et 50, un 16 pour activer la fonction de variation puis CV 55 à 6 comme valeur de variation.

(CZ) Model je přesná napodobenina v měřítku s autentickým lakováním a dekoracemi. Vysoké přesnosti v detailu je dosaženo provedením řízení Heusinger z plastu a zmenšením profilu obručí kol. Kola jsou široká 2,2 mm s výškou okolku 0,9 mm. Model proto klade příslušně vysoké nároky na kvalitu položení kolejí. Optimálních jízdních vlastností se dosahuje na čistě položených kolejnicích TILLIG-TT. Standardní kolejnice nejsou vhodné z důvodu jejich větších tolerancí. V případě použití modelu na standardních kolejnicích se smí výhybky přejíždět jen pomalu. Výhybky musí být v bezvadném stavu, jinak najedou přední kola na "špičku srdce výhybky". Řídící díly mají vyšší elasticitu než leptané díly z kovu, přesto by neměly být zbytečně namáhány. Osvětlení na lokomotivě i tendru se mění automaticky podle směru jízdy. Na obou koncích vozidla se nachází krátké spřáhlo s uchycením dle NEM 355. Model je poháněn přes všechna soukolí tendru. Předposlední soukolí je opatřeno přílnavými obručemi kol. Všechna soukolí tendru a rovněž první a čtvrté soukolí lokomotivy slouží jako sběrače proudu. Pohon tendru je dostatečně namazán již z výroby. Domazání by se mělo provádět teprve po cca 50-100 provozních hodinách mazivem bez obsahu kyselina a pryskyřic (technickou vazelinou). K otevření tendru stáhněte zadní nárazník tendru. K tomu stiskněte nárazník lehce (!) směrem dovnitř, aby se boční západky uvolnily z podvozku. Nárazník poté stáhněte směrem dozadu. Poté odstraňte výstupy na přední straně tendru a bednu na nářadí na zadní straně. Poté lze horní část tendru sejmout.

Pozor: Jednotlivé díly tendru přestanou při této demontáži ztrati držet a mohou odpadnout nebo již nebyť ve správné poloze. Při montáži v obráceném pořadí dbejte při zavaknutní nárazníku na správnou polohu imitací bočních vedení. Tato vedení musí být položena přes boční stěny nárazníku. Rozhodně nedoporučujeme demontáž lokomotivy! V případě porušení pečutího laku zaniká záruka. Pro další optické zúšlechtní modelu jsou přiloženy některé díly k dodatečnému vybavení. Všechny díly by měly být připevněny trochu lepidla. Umístění dílů příslušnosti pro dodatečné vybavení je znázorněno na vyobrazení. Připevnění brzdových hadic je možné jen v případě projíždění oblouků o poloměru větším než 350 mm nebo v případě absence spřáhla na této straně lokomotivy. Použití trubek chránících pístitnice je možné jedině pro oblouky o poloměrech nad 350 mm. Spojení lokomotivy a tendru se provádí na přímém úseku kolejí posunutím obou vozidel na koleji k sobě. Nejprve se ujistíte, že oj spřáhla tendru je ve střední poloze (pohled zepředu do šterbiny konstrukce spřáhla). Protože bílé LED diody mají vyšší průtokové napětí než žluté, znamená to také vyšší energetické ztráty, které se projevují silnějším zahříváním. Protože v tendru je LED dioda umístěna přímo pod krytem zásobníku na vodu, může v případě provozního napětí v koleji nad 14V dojít k deformacím tendru. Buď je třeba příslušně upravit napětí koleje, nebo tam, kde to není možné (compact, Roco Mouse II) ztlumit osvětlení. K tomu je třeba při sejmutém horním dílu tendru prstem vyzkoušet teplotu LED diody po cca 3 minutách svícení. Následující doporučená nastavení pro často používané dekodéry mohou být pouze orientační, protože nastavení závisí na konkrétním napětí koleje.

SEZNAM NÁHRADNÍCH DÍLŮ • CZĘŚCI ZAMIENNE

Tender • Tendr

	(CZ) Popis	(PL) Nazwa	Art.-Nr. / Item no. Réf. / Art.-č. / Nr art.
1	Svršek, ochoz (02095)	Część górna, odznaczony (02095)	207754
	Svršek, ochoz (02097)	Część górna, odznaczony (02097)	208127
	Svršek, ochoz (02098)	Część górna, odznaczony (02098)	209323
2	Nástavec s uhlím, lak.	Nasadka węglowa, lak.	206178
3	Panelu nástrojů, lak.	Pasku narzędzi, lak.	206179
4	Výstup	Stopień	301131
5	Vložka osvětlení dole, ochoz	Zastosowanie światła dół, odznaczony	206609
6	Hmotnost 1	Masa 1	351160
7	Deska tištěného spoje	Płytką przeciwzakłóceniova	396130
8	Deska s plošnými spoji Tendr	Płytką drukowana Tendr	396349
9	Kontaktní kolík Dm 0,4 x 14,5 mm	Palec stykowy Dm 0,4 x 14,5 mm	390541
10	Uchycení motoru	Obejma silnika	301125
11	Motor, kompletní	Silnik, kompletny	201773
12	Světelný hranol	Pryzmat świetlny	301147
13	Nástavec s kontakty, namontovat	Nasadka stykowa, zmontowana	201870
14	Spřáhla	Skrzyni sprzęgu	301135
15	Podvozek, lak.	Podwozie, lak.	206175
16	Odpočínkový vůz levý	Wagon wypożyczkowy lewo	301137
17	Odpočínkový vůz pravý	Wagon wypożyczkowy prawo	301138
18	Výstup	Stopień	351190
19	Oj spřáhla (dlouhé)	Dyszel sprzęgu (długa)	301157
20	Pružina Dm 0,15 x 18,6 mm	Sprężyna Dm 0,15 x 18,6 mm	380981
21	Hlava spojky	Główka sprzęgu	300672
22	Spojkový hák	Hak sprzęgu	330049
23	Rám nárazníků (dlouhé)	Bufor (długa)	301141
24	Kotouč nárazníku, plochý	Talerz zderzaka, płaski	316830
25	Kotouč nárazníku, vypouklý	Talerz zderzaka, baryłkowany	316840
26	Vzduchové válce	Zbiornik powietrza	301139
27	Hmotnost 2	Masa 2	351170
28	Ozubené kolo z17/z9	Kolo zębate z17/z9	301927
29	Náprava Dm 1,2 x 8,0 mm	Oś Dm 1,2 x 8,0 mm	341321
30	Ozubené kolo z11	Kolo zębate z11	303421
31	Náprava Dm 1,5 x 3,7 mm	Oś Dm 1,5 x 3,7 mm	340710
32	Ozubené kolo z11	Kolo zębate z11	323530
33	Náprava Dm 1,5 x 7,9 mm	Oś Dm 1,5 x 7,9 mm	341330
34	Skříň převodovky A	Obudowa przekładni A	301928
35	Skříň převodovky B	Obudowa przekładni B	301929
36	Otočný podvozek V, namontovat (bez bandáží)	Wózek V, zmontowana (bez opaską przyczepną)	201893
37	Ozubené kolo z10	Kolo zębate z10	323540
38	Skříň převodovky (D), namontovat	Obudowa przekładni (D), zmontowana	201868
39	Kola s ozubeným převodem a s bandáží	Zestaw kołowy napędowy z opaską przyczepną	201867
40	Obložení bočního rámu podvozku	Oslona ramy bocznej wózka	301152
41	Brzdové čelisti	Szczęki hamulcowe	301142
42	Otočný podvozek H, namontovat (bez bandáží)	Wózek H, zmontowana (bez opaską przyczepną)	201869
	Lamp nahoře (bez zobrazení)	Lampy góra (bez rys.)	301127
	Vložka osvětlení nahoře, ochoz (bez zobrazení)	Zastosowanie światła góra, odznaczony (bez rys.)	206608
	Bandáže (bez zobrazení)	Opaski przyczepne (bez rys.)	227605
	Hnací dvojkol (bez zobrazení)	Zestaw kołowy napędowy (bez rys.)	201865

Tender • Tendr

	(DE) Bezeichnung	(GB) Description	(FR) Description
1	Oberteil, dek. (02095)	Top part, detached (02095)	Partie supérieure, décoré (02095)
	Oberteil, dek. (02097)	Top part, detached (02097)	Partie supérieure, décoré (02097)
	Oberteil, dek. (02098)	Top part, detached (02098)	Partie supérieure, décoré (02098)
2	Kohleaufsatz, lack.	Carbon attachment, painted	Adaptateur charbon, laqué
3	Werkzeugkasten, lack.	Toolbar, painted	Barre, laqué
4	Auffritt	Tread	Marche
5	Lichteinsatz unten, dek.	Light insert down, detached	Élément lumière bas, décoré
6	Gewicht 1	Weight 1	Poids 1
7	Entstörleiterplatte	Interference suppression circuit board	Circuit imprimée antiparasite
8	Leiterplatte Tender	Circuit board Tender	Carte de circuits imprimés Tender
9	Kontaktstift Dm 0,4 x 14,5 mm	Contact pin Dm 0,4 x 14,5 mm	Broche de contact Dm 0,4 x 14,5 mm
10	Motorklammer	Motor clamp	Pince moteur
11	Motor, vollst.	Motor, complete	Moteur, complète
12	Lichtprisma	Light prism	Prisme lumineux
13	Kontaktsatz, mont.	Contact attachment, mounted	Adaptateur contact, montée
14	Kuppelkasten	Coupling box	Boîte couplée
15	Fahrgestell, lack.	Chassis, painted	Châssis, laqué
16	Rohrleitung links	Pipe left	Tuyau gauche
17	Rohrleitung rechts	Pipe right	Tuyau droite
18	Gewicht	Weight	Poids
19	Kupplungsdeichsel (lang)	Coupler drawbar (long)	Barre d'attelage (longue)
20	Feder Dm 0,15 x 18,6 mm	Spring Dm 0,15 x 18,6 mm	Ressort Dm 0,15 x 18,6 mm
21	Kupplungskopf	Coupling head	Tête d'attelage
22	Kupplungshaken	Clutch hook	Crochet d'attelage
23	Pufferbohle (lang)	Buffer beam (long)	Traverse porte-tampons (longue)
24	Pufferteller, flach	Buffer plate, flat	Plateau de tampons, plat
25	Pufferteller, ballig	Buffer plate, spherical	Plateau de tampons, en forme de balle
26	Luftbehälter	Air containers	Réservoir à air
27	Gewicht 2	Weight 2	Poids 2
28	Zahnrad z17/z9	Gear wheel 17/9 teeth	Roue dentée d17/d9
29	Achse Dm 1,2 x 8,0 mm	Axle Dm 1,2 x 8,0 mm	Essieu Dm 1,2 x 8,0 mm
30	Zahnrad z11	Gear wheel 11teeth	Roue dentée d11
31	Achse Dm 1,5 x 3,7 mm	Axle Dm 1,5 x 3,7 mm	Essieu Dm 1,5 x 3,7 mm
32	Zahnrad z11	Gear wheel 11teeth	Roue dentée d11
33	Achse Dm 1,5 x 7,9 mm	Axle Dm 1,5 x 7,9 mm	Essieu Dm 1,5 x 7,9 mm
34	Getriebegehäuse A	Transmission housing A	Carter A
35	Getriebegehäuse B	Transmission housing B	Carter B
36	Drehgestell V, mont. (o. Haftreifen)	Bogie V, mounted (without Traction tyre)	Bogie V, montée (sans Bandage adhérent)
37	Zahnrad z10	Gear wheel 10teeth	Roue dentée d10
38	Getriebegehäuse (D), mont.	Transmission housing (D), mounted	Carter (D), montée
39	Treibradsatz mit Haftreifen	Driving wheel set with traction tyres	Essieu moteur avec bandage adhérent
40	Drehgestellblende	Bogie side frame cover	Bogie couvercle du cadre latéral
41	Bremsbacken	Brake shoe	Segment de frein
42	Drehgestell H, mont. (mit Haftreifen)	Bogie H, mounted (with Traction tyre)	Bogie H, montée (avec Bandage adhérent)
	Lampe oben (ohne Abb.)	Lamp up (without illustr.)	Lampe haut (sans illustr.)
	Lichteinsatz oben, dek. (ohne Abb.)	Light insert up, detached (without illustr.)	Élément lumière haut, décoré (sans illustr.)
	Haftreifen (ohne Abb.)	Traction tyre (without illustr.)	Bandage adhérent (sans illustr.)
	Treibradsatz (ohne Abb.)	Driving wheel set (without illustr.)	Essieu moteur (sans illustr.)

V případě dovybavení zvukem ESU LokSound micro je kvůli možnému poškození třeba zapsat do CV 113 a 114 hodnotu 2. V případě Lenz Gold mini nastavit CV 55 a 56 na 90; v případě Kühn N 025 je třeba zadat do CV 49 a 50 nejprve hodnotu 16 pro zapnutí funkce smírání a do CV 55 potom zadat jako hodnotu tlumení 6.

(PL) Model to odpowiednia do skali kopia o autentycznej powloce lakierniczej i dekoracji. Znakomitą wierność w oddaniu szczegółów osiągnięto dzięki wykonaniu sterowania Heusingera z tworzywa sztucznego i pomniejszeniu profilu opon kół. Koła mają szerokość 2,2 mm oraz wysokość obrzeża 0,9 mm. To sprawia, że model jest odpowiednio wymagający w stosunku do ułożenia szyn. Optymalne właściwości jezdne osiąga się na dobrze ułożonych szynach modelowych TILLIG-TT. Wykazujące wysoką tolerancję szyny standardowe nie spełniają wymagań. W przypadku zastosowania ich dla tego modelu należy bardzo wolno prowadzić pojazd przez zwrotnice. Zwrotnice muszą być w nienagannym stanie, w innym przypadku przedni wózek toczny kieruje się na dźwiób krzyżownicy. Części sterowania mają większą elastyczność niż trawione części metalowe, nie należy ich jednak niepotrzebnie obciążać. Oświetlenie lokomotywy i tendra zmienia się automatycznie zgodnie z kierunkiem jazdy. Na obu końcach pojazdu znajduje się spręż krótki z uchwytem zgodnym z NEM 355. Model jest napędzany przez wszystkie zespoły kół tendra. Przedostatni zespół kół wyposażony jest w opony przyczepne. Wszystkie zespoły kół tendra oraz pierwszy i czwarty kol. zestaw kołowy dowiązany lokomotywy służą do poboru prądu. Napęd tendra został dostatecznie nasmarowany przez producenta. Powtórne smarowanie za pomocą wolnego od żywic i kwasów smaru (wazelina techniczna) zaleca się dopiero po ok. 50-100 godzinach eksploatacji. Aby otworzyć tender należy zdjąć jego tylny bufor. W tym celu należy lekko (!) wcisnąć bufor do środka, tak aby boczne noski zatraskowe wyskoczyły z podwozia. Następnie bufor należy pociągnąć w tył. Potem należy zdjąć stopień z przedniej strony tendra i skrzynkę narzędziową z tylnej. Następnie można zdjąć część górną tendra. **Ostrożnie:** Pojedyncze części tendra podczas demontażu tracą oparcie i mogą odpaść lub zmienić boczne położenie. Podczas montażu w odwrotnej kolejności należy podczas zatraskiwania buforów zwrócić uwagę na położenie bocznych kopii przewodów. Należy je umieścić powyżej ścianek bocznych buforów. Usilnie odradza się demontaż lokomotywy! W przypadku uszkodzenia laku pieczętującego wygasa gwarancja. Dla optycznego dowartościowania modelu dołączono kilka dodatkowych akcesoriów. Wszystkie części należy umocować za pomocą odrobiny kleju. Mocowanie wyposażenia dodatkowego pokazane jest na ilustracjach. Zamocowanie węży gumowych sprzęgu hamulcowego jest możliwe tylko wtedy, gdy promień jazdy jest większy niż 350 mm lub zrezygnuje się ze sprzęgu po tej stronie. Stosowanie rur ochronnych tłoczyska jest możliwe dopiero w przypadku promieni większych niż 350 mm. Sprzęganie lokomotywy z tendrem należy przeprowadzić na prostym odcinku toru zsuwając oba pojazdy na torze. Należy przedtem zwrócić uwagę, aby dyszel sprzęgu tendra znajdował się w położeniu środkowym (wgląd z przodu w szczelinę skrzyni sprzęgu). Białe diody LED wykazują wyższe napięcie w kierunku przewodzenia niż żółte, co daje wyższe straty mocy, a to skutkuje silniejszym nagrzewaniem się. Ponieważ w tendrze dioda LED znajduje się bezpośrednio pod pokrywą zbiornika wody, przy napięciach ponad 14 V na torze może dojść do deformacji tendra. Należy albo odpowiednio ustawić napięcie toru, albo, tam, gdzie nie jest to możliwe (compact, Roco Maus II), ściemnić oświetlenie. W tym celu należy, przy zdjętej górnej części tendra, sprawdzić palcem temperaturę diody po ok. 3 minutach świecenia. Poniższe zalecenia ustawień dla często używanych dekodów są jedynie wytycznymi, ponieważ ustawienie zależy od konkretnego napięcia toru. W przypadku montażu dźwięku przy użyciu ESU-LokSound-micro należy, dla uniknięcia szkód, zapisać wartość 2 w CV 113 i 114. W przypadku Lenz Gold mini należy ustawić na CV 55 i 56 wartość 90; w przypadku Kühn N 025 należy najpierw wpisać w CV 49 i 50 wartość 16 dla włączenia funkcji ściemniania, a następnie w CV 55 ustawić wartość 6 jako wartość ściemniania.

ZURÜSTTEILE • ACCESSORY PARTS • PIÈCES D'ÉQUIPEMENT • PŘÍSLUŠENSTVÍ • CZĘŚCI DODATKOWE

Tender • Tendr

E (DE) Leiter kurz, rechts
(GB) Ladder short, right
(FR) Escabeau courte, droite
(CZ) Schůdky krátké, pravý
(PL) Drabina krótka, prawo

J (DE) Leiter lang, links
(GB) Ladder long, left
(FR) Escabeau longue, gauche
(CZ) Schůdky dlouhé, levý
(PL) Drabina długa, lewo

L (DE) Kuppelhaken
(GB) Coupling
(FR) Crochet d'attelage hook
(CZ) Háč spráhla
(PL) Hak cięgiłowy

F (DE) Leiter kurz, links
(GB) Ladder short, left
(FR) Escabeau courte, gauche
(CZ) Schůdky krátké, levý
(PL) Drabina krótka, lewo

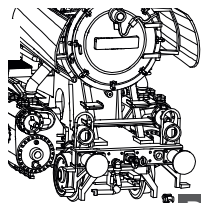
K (DE) Bremsschlauch
(GB) Brake hose
(FR) Tuyaux de frein
(CZ) Vzduchové hadice
(PL) Przewody hamulcowe

G (DE) Ringgriff
(GB) Ring handle
(FR) Poignée annulaire
(CZ) Kruhová rukojeť
(PL) Uchwyt pierścieniowy

H (DE) Griffstange
(GB) Handle bar
(FR) Barre de maintien
(CZ) Madlo
(PL) Poręcz

I (DE) Leiter lang, rechts
(GB) Ladder long, right
(FR) Escabeau longue, droite
(CZ) Schůdky dlouhé, pravý
(PL) Drabina długa, prawo

(DE) Bahnräumer (o. Abb.)
(GB) Track cleaner (without illustr.)
(FR) Escabeau longue, droite
(CZ) Pluh (bez ilustrace)
(PL) Zgarniacz (bez ilustracji)



- A** (DE) Kolbenstangenschutzrohre
(GB) Piston rod protective tubes
(FR) Tube de protection de la tige de piston
(CZ) Vodící tyč pístnice
(PL) Rura ochronna tłoczyska
- C** (DE) Kupplungskopf
(GB) Coupling head
(FR) Tête d'attelage
(CZ) Hlava spojky
(PL) Główka sprzęgu

- B** (DE) Bremsschläuche
(GB) Brake hoses
(FR) Tuyaux de frein
(CZ) Vzduchové hadice
(PL) Przewody hamulcowe
- D** (DE) Kuppelhaken
(GB) Coupling
(FR) Crochet d'attelage hook
(CZ) Háček spráhla
(PL) Hak ciężłowy

(DE) Zur Vervollkommnung des Modelles liegen Zusrüstteile, die laut Zeichnung angebracht werden können, bei.
(GB) We have enclosed accessories which can be attached as per drawing to bring the model to perfection.
(FR) Pour compléter le modèle, des accessoires sont joints, ils peuvent être installés conformément au dessin.
(CZ) Pro zdokonalení modelu jsou přiloženy jednotlivé díly příslušenství, které lze na model umístit dle výkresu.
(PL) Dla udoskonalenia modelu dołączono wyposażenie dodatkowe, które można zamocować na modelu zgodnie z rysunkiem.

DIGITALISIERUNG • DIGITALISATION • NUMÉRISATION • DIGITALIZACE • DIGITALIZACJA

(DE) Das Modell ist mit einer Schnittstelle S nach NEM 651 im Tender der Lok ausgestattet. Diese Schnittstelle wird durch Anheben der Kohleimitation (aufgerastet mit Rastnasen vorn und hinten) zugänglich. Der Entstörsatz kann gegen einen Decoder getauscht werden. Beim Einsetzen des Decoders ist darauf zu achten, dass er nicht gegen die Schwungradscheibe stößt. Als Decoder empfehlen wir Art.-Nr.: 66032 (Uhlenbrock).

Bitte prüfen Sie vor Inbetriebnahme der Lok die Spannung an Ihrer Digitalzentrale. Für den Betrieb von Fahrzeugen der Spurweiten TT, H0, H0e und H0m wird eine Digitalspannung von max. 14 Volt empfohlen. Höhere Spannungen führen zu einem höheren Verschleiß der Motoren. Decoderdefekte (durch Überlast), die durch diese Ursache entstehen, fallen nicht unter die Gewährleistung.

(GB) The model is fitted with an NEM 651 S interface both in the tender and locomotive. This interface can be accessed by lifting the imitation coal (it is secured by tabs front and rear). The suppression unit can be exchanged for a decoder. When fitting the decoder it is important to ensure that it does not contact the flywheel. We recommend as a decoder article number: 66032 (Uhlenbrock).

Please check the voltage at your digital controller before putting the locomotive into operation. A digital voltage of max. 14 Volts is recommended for the operation of rolling stock with the rail gauges TT, H0, H0e and H0m. Higher voltages leads to higher levels of wear of the motors. Decoder defects (due to overloading), which result due to this cause are not covered by the warranty.

(FR) La maquette est équipée d'une interface S selon la norme NEM 651 dans le tender de la locomotive. Cette interface est accessible en soulevant l'imitation de charbon (fixée avec des ergots d'encliquetage à l'avant et l'arrière). Le kit antiparasitage peut être remplacé par un décodeur. Lors de la pose du décodeur, veillez à ce qu'il n'entre pas en collision avec le volant d'inertie. Pour le décodeur, nous recommandons l'art. réf. : 66032 (Uhlenbrock).

Avant la mise en service de la locomotive, vérifiez la tension à votre centrale numérique. Pour utiliser les véhicules des écartements de voie TT, H0, H0e et H0m, une tension numérique de max. 14 V est recommandée. Des tensions plus importantes provoquent une usure plus rapide des moteurs. Les défaillances de décodeurs (charge trop élevée) dues à cette cause ne sont pas couvertes par la garantie.

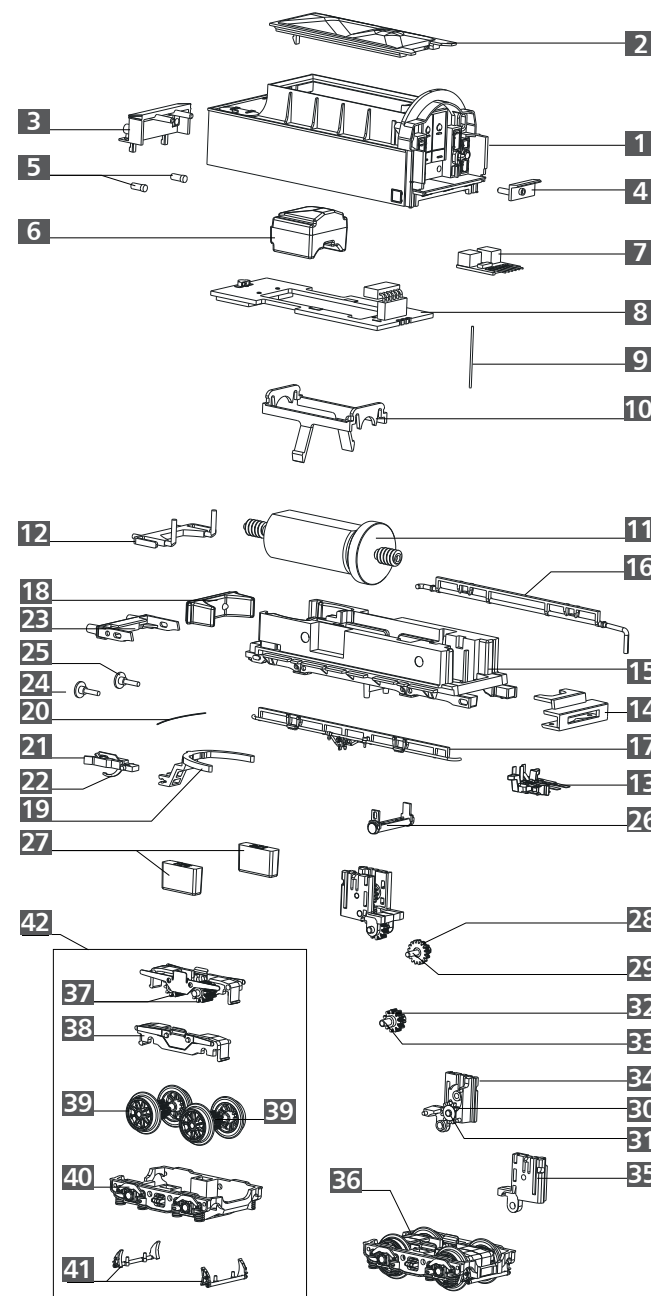
(CZ) Model je vybaven rozhraním S dle NEM 651 v tendru lokomotivy. Toto rozhraní je přístupné po nadzvednutí imitace uhlí (zacvaknuté západkami vpředu a vzadu). Odrušovací sadu je možné vyměnit za dekodér. Při vkládání dekodéru se ujistěte, že nenarazí na setrvačnick. Doporučujeme použití dekodéru Art.-č.: 66032 (Uhlenbrock).

Prosíme, proměřte před uvedením modelu lokomotivy do provozu napětí vaší digitální centrály. Pro provoz modelů lokomotiv v měřítkách TT, H0, H0e a H0m doporučujeme napětí max. 14V. Vyšší napětí vede k vyššímu opotřebení motorů. Poškození dekodéru způsobené tímto přetížením nespádají pod poskytování záruky.

(PL) Model wyposażony jest w złącze S zgodnie z NEM 651 w tendrze lokomotywy. Złącze jest dostępne po podniesieniu imitacji węgla (zatrzaskanej noskami z przodu i z tyłu). Zespół przeciwzakłócenia można zastąpić dekodery. Podczas wstawiania dekodera należy zwrócić uwagę, aby nie dotykał koła zamachowego. Jako dekodery polecamy art nr.: 66032 (Uhlenbrock).

Przed rozpoczęciem użytkowania lokomotywy proszę sprawdzić napięcie na Państwa centrali cyfrowej. W przypadku sterowania pojazdami w skali TT, H0, H0e i H0m zalecamy ustawienie napięcia o wysokości maksymalnie 14 V. Praca pojazdów przy wyższym napięciu prowadzi do szybszego zużywania się silnika. Spowodowane tym usterki dekodery (poprzez przeciążenie) nie podlegają gwarancji.

Tender • Tendr



(DE) ACHTUNG!
Die Lok-Betriebsnummern der Artikel wechseln unter Umständen bei Neuproduktion. Ersatzteile zu den Art.-Nr. tragen die jeweils in der Produktion befindlichen Betriebsnummern. Ersatzteile mit älteren Betriebsnummern nur solange Vorrat reicht.

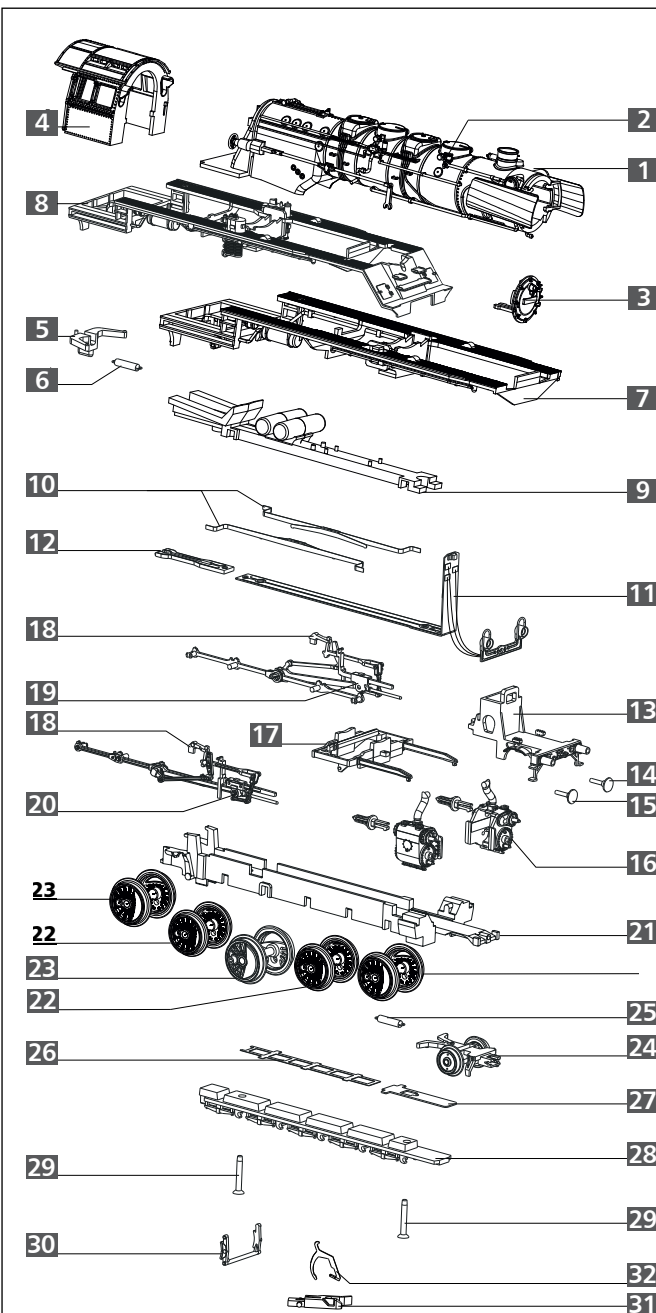
(GB) PLEASE NOTE!
The locomotive operating numbers of the articles can potentially change in the event of new production runs. Spare parts for the article number bear the operating numbers that are respectively in production. Spare parts with older operating numbers are only available while stocks last.

(FR) ATTENTION!
Les numéros d'exploitation de locomotives des articles changent parfois lors d'une nouvelle production. Les pièces de rechange relatives au n° art. portent respectivement les numéros d'exploitation se trouvant en production. Pièces de rechange avec des numéros d'exploitation plus anciens jusqu'à rupture du stock.

(CZ) POZOR!
Provozní číslo lokomotivy u tohoto artiklu se může změnit podle okolností nové výroby. Náhradní díly jsou k dispozici k tomuto kat. číslu, které je právě ve výrobě. Náhradní díly ke starším typům jsou pouze do té doby, dokud vystačí skladové zásoby.

(PL) UWAGA!
Numery części lokomotywy mogą się zmieniać wraz z nową produkcją modelu. Części zamienne dla danego numeru artykułu za każdym razem mają numery przyjęte z produkcji. Części zamienne dla starych numerami części są dostępne tylko do wyczerpania zapasu.

Lok • Locomotive • Lokomotiva • Lokomotywa



(DE) ACHTUNG!
Die Lok-Betriebsnummern der Artikel wechseln unter Umständen bei Neuproduktion. Ersatzteile zu den Art.-Nr. tragen die jeweils in der Produktion befindlichen Betriebsnummern. Ersatzteile mit älteren Betriebsnummern nur solange Vorrat reicht.

(GB) PLEASE NOTE!
The locomotive operating numbers of the articles can potentially change in the event of new production runs. Spare parts for the article number bear the operating numbers that are respectively in production. Spare parts with older operating numbers are only available while stocks last.

(FR) ATTENTION!
Les numéros d'exploitation de locomotives des articles changent parfois lors d'une nouvelle production. Les pièces de rechange relatives au n° art. portent respectivement les numéros d'exploitation se trouvant en production. Pièces de rechange avec des numéros d'exploitation plus anciens jusqu'à rupture du stock.

(CZ) POZOR!
Provozní číslo lokomotivy u tohoto artiklu se může změnit podle okolností nové výroby. Náhradní díly jsou k dispozici k tomuto kat. číslu, které je právě ve výrobě. Náhradní díly ke starším typům jsou pouze do té doby, dokud vystačí skladové zásoby.

(PL) UWAGA!
Numery części lokomotywy mogą się zmieniać wraz z nową produkcją modelu. Części zamienne dla danego numeru artykułu za każdym razem mają numery przyjęte z produkcji. Części zamienne ze starymi numerami części są dostępne tylko do wyczerpania zapasu.

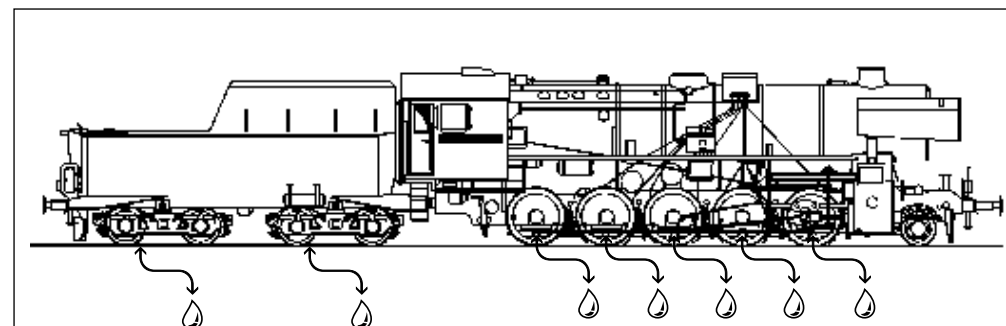
(DE) Das Modell ist ab Werk ausreichend gefettet. Ein Nachfetten ist erst nach ca. 100 Betriebsstunden erforderlich. Dabei sind alle beweglichen Teile der Steuerung und die Lokradsätze mit einem Tropfen säure- und harzfreiem Öl zu versehen. Die Zahnräder des Antriebes sind mit technischer Vaseline zu fetten. Bei Verwendung von zu viel Fett und Öl besteht infolge Verschmutzung die Gefahr von Betriebsstörungen.

(GB) The model comes sufficiently greased at delivery. Regreasing is only necessary after approx. 100 operating hours. All moving parts of the control unit and the locomotive wheel sets are oiled with a drop of acid-free and resin-free oil. Use technical Vaseline for the drive gear wheels. However, if too much grease and oil is used, malfunctions due to contamination may occur.

(FR) Le modèle est suffisamment graissé à l'usine. Un regraissage n'est nécessaire qu'après env. 100 heures de service. Huiler toutes les pièces mobiles de la commande et les essieux de la locomotive avec une goutte d'huile exempte d'acide et de résine. Graisser les roues dentées de l'entraînement avec une vaseline technique. L'utilisation trop importante de graisse et d'huile risque de provoquer des défaillances de fonctionnement dues à des saletés.

(CZ) Model je dostatečně namazán již z výroby. Domazání je potřebné až po cca 100 provozních hodinách. Mažou se všechny pohyblivé části řízení a soukolí lokomotivy kapkou oleje bez obsahu kyselin a pryskyřic. Ozubená kola modelu se mažou technickou vazelinou. V případě použití přílišného množství mazacího tuku oleje vzniká nebezpečí provozních poruch v důsledku znečištění.

(PL) Model został dostatecznie nasmarowany przez producenta. Powtórne smarowanie konieczne jest dopiero po ok. 100 godzinach eksploatacji. Należy przy tym naoliwić za pomocą kropli oleju wolnego od żywic i kwasów wszystkie ruchome części sterowania oraz zespoły kół lokomotywy. Koła zębate napędu należy nasmarować wazeliną techniczną. W przypadku użycia zbyt dużej ilości smaru lub oleju istnieje niebezpieczeństwo zakłóceń w eksploatacji wskutek zabrudzenia.



(DE) Getriebeteile fetten
(GB) Grease the gearbox parts
(FR) Graissage des pièces d'engrenage
(CZ) Tukové mazání komponent převodovky
(PL) Nasmarować części przekładni

(DE) Gestänge und Radsätze ölen
(GB) Lubricating rods and wheel sets
(FR) Huiler la tringlerie et les essieux
(CZ) Tyčovní a kola olejovat
(PL) Smarowanie wiązarów i zestawów kołowych

Lok • Locomotive • Lokomotiva • Lokomotywa

(DE) Bezeichnung	(GB) Description	(FR) Description
1 Kessel, vollst. (02095/98)	Boiler, complete (02095/98)	Chaudière, complète (02095/98)
Kessel, vollst. (02097)	Boiler, complete (02097)	Chaudière, complète (02097)
2 Glocke	Bell	Cloche
3 Rauchkammertür, voll. (02095)	Smoke box door, complete (02095)	Porte de boîte de fumée, complète (02095)
Rauchkammertür, voll. (02098)	Smoke box door, complete (02098)	Porte de boîte de fumée, complète (02098)
Rauchkammertür, voll. (02097)	Smoke box door, complete (02097)	Porte de boîte de fumée, complète (02097)
4 Führerhaus, vollst. (02095)	Driver's cab, complete (02095)	Cabine du conducteur, complète (02095)
Führerhaus, vollst. (02098)	Driver's cab, complete (02098)	Cabine du conducteur, complète (02098)
Führerhaus, vollst. (02097)	Driver's cab, complete (02097)	Cabine du conducteur, complète (02097)
5 Kinematik Lok	Kinematics locomotive	Cinématique locomotive
6 Feder Kupplung	Spring coupling	Ressort attelage
7 Umlauf, voll. DR (02095)	Running board, complete DR (02095)	Circonférence, complète DR (02095)
Umlauf, voll. DR (02098)	Running board, complete DR (02098)	Circonférence, complète DR (02098)
8 Umlauf, voll. DB (02097)	Running board, complete DB (02097)	Circonférence, complète DB (02097)
9 Rahmenoberteil, mont.	Top frame, mounted	Partie supérieure de châssis, montée
10 Radschleifer Lok, gebogen	Wheel contact locomotive, curved	Captur de roue locomotive, courbé
11 Leiterplatte Lok, lack. (02095)	Circuit board loc., varnish. (02095)	Carte de circ. imprimés loc., laqué (02095)
Leiterplatte Lok, lack. (02098)	Circuit board loc., varnish. (02098)	Carte de circ. imprimés loc., laqué (02098)
Leiterplatte Lok, lack. (02097)	Circuit board loc., varnish. (02097)	Carte de circ. imprimés loc., laqué (02097)
12 Leiterplatte Verbindung	Circuit board connection	Carte de circuits imprimés lien
13 Rahmenvorderteil, mont.(02095)	Frontside framework, moun. (02095)	Partie avant du châssis, mon. (02095)
Rahmenvorderteil, mont.(02098)	Frontside framework, moun. (02098)	Partie avant du châssis, mon. (02098)
Rahmenvorderteil, mont.(02097)	Frontside framework, moun. (02097)	Partie avant du châssis, mon. (02097)
14 Pufferteller, flach	Buffer plate, flat	Plateau de tampons, plat
15 Pufferteller, ballig	Buffer plate, spherical	Plateau de tampons, en forme de balle
16 Zylinderpaar mit Schieberdeckel	Cylinder pair with slide box cover	Paire de cylindres avec couvercle du boîtier de raclage
17 Gleitbahnträger	Guide rails	Support de glissière
18 Steuerung am Spritzling (ohne Kreuzkopf)	Control on moulding (without Crosshead)	Commande sur la pièce injectée (sans Crosse)
19 Kreuzkopf, links	Crosshead, left	Crosse, gauche
20 Kreuzkopf, rechts	Crosshead, right	Crosse, droite
21 Lokrahmen, lack.	Locomotive frame, varnish.	Châssis locomotive, laqué
22 Kuppelradsatz Dm 11,5 mm	Coupled wheel set Dm 11,5 mm	Essieu couplé Dm 11,5 mm
23 Treibradsatz Dm 11,5 mm	Driving wheel set Dm 11,5 mm	Essieu moteur Dm 11,5 mm
24 Vorläufer, vollst. (02095/98)	Extra train, complete (02095/98)	Bogie avant, complète (02095/98)
Vorläufer, vollst. (02097)	Extra train, complete (02097)	Bogie avant, complète (02097)
25 Feder Kupplung	Spring coupling	Ressort attelage
26 Achsfeder Lok, hinten	Axle spring locomotive, rear	Ressort d'essieu locomotive, arrière
27 Achsfeder Lok, vorn	Axle spring locomotive, front	Ressort d'essieu locomotive, avant
28 Rahmenunterteil	Bottom frame	Partie inférieure
29 Senkschraube PT 1,8x8	Countersunk screw PT 1,8x8	Vis à tête conique 1,8x8
30 Bremsbacken	Brake shoe	Segment de frein
31 Kupplungskopf	Coupling head	Tête d'attelage
32 Kupplungshaken	Clutch hook	Crochet d'attelage

Lok • Locomotive • Lokomotiva • Lokomotywa

(CZ) Popis	(PL) Nazwa	Art.-Nr. / Item no. / Réf. Art.-č. / Nr art.
1 Kotel, kompletní (02095/98)	Kocioł, kompletny (02095/98)	202038
Kotel, kompletní (02097)	Kocioł, kompletny (02097)	204284
2 Zvon	Dzwon	340630
3 Dýmniční dveře, kompletní (02095)	Drzwi dymnicy, kompletny (02095)	203773
Dýmniční dveře, kompletní (02098)	Drzwi dymnicy, kompletny (02098)	220569
Dýmniční dveře, kompletní (02097)	Drzwi dymnicy, kompletny (02097)	204275
4 Kabina strojvedoucího, kompletní (02095)	Budka maszynisty, kompletny (02095)	203772
Kabina strojvedoucího, kompletní (02098)	Budka maszynisty, kompletny (02098)	220575
Kabina strojvedoucího, kompletní (02097)	Budka maszynisty, kompletny (02097)	204274
5 Kinematika lokomotiva	Kinematyka lokomotywa	323580
6 Pružina spřáhlo	Sprężyna sprzęg	398200
7 Rám, kompletní DR (02095)	Przewody cyrkul. kotła, kompl. DR (02095)	203778
Rám, kompletní DR (02098)	Przewody cyrkul. kotła, kompl. DR (02098)	220574
8 Rám, kompletní DB (02097)	Przewody cyrkul. kotła, kompl. DB (02097)	204282
9 Horní díl rámu, namontovat	Część górna ostoi, zmontowana	202025
10 Kontakty kol lokomotiva, zahnuté	Ślizgacz kołowy lokomotywa, zgięty	333320
11 Deska s plošnými spoji lok., lak. (02095)	Płytko drukowana lok., lak. (02095)	207758
Deska s plošnými spoji lok., lak. (02098)	Płytko drukowana lok., lak. (02098)	209321
Deska s plošnými spoji lok., lak. (02097)	Płytko drukowana lok., lak. (02097)	208133
12 Deska s plošnými spoji připojení	Płytko drukowana połączenie	396481
13 Rám čelníku, namontovat (02095)	Część przednia ostoi, zmontowana (02095)	203776
Rám čelníku, namontovat (02098)	Część przednia ostoi, zmontowana (02098)	220571
Rám čelníku, namontovat (02097)	Część przednia ostoi, zmontowana (02097)	204278
14 Kotouč nárazníku, plochý	Talerz zderzaka, płaski	316830
15 Kotouč nárazníku, vypouklý	Talerz zderzaka, barylkowaty	316840
16 Parní válce, pár se víko skříně šoupátka	Para cylindrów z pokrywa skrzyni suwakowej	229841
17 Držák pravítek	Prowadnica ślizgowa	301005
18 Řízení na vstříkovaném dílu (bez Křížák)	Sterowanie na wyprasce dílu (bez Wodzik)	229851
19 Křížák, levý	Wodzik, prawo	323290
20 Křížák, pravý	Wodzik, lewo	323280
21 Rám lokomotivy, lak.	Rama lokomotywy, lak.	208380
22 Kola Dm 11,5 mm	Zestaw kołowy dowiązany Dm 11,5 mm	202806
23 Hnací dvojkolí Dm 11,5 mm	Zestaw kołowy napędowy Dm 11,5 mm	202809
24 Běhoun přední, kompletní (02095/98)	Przedni wózek toczny, kompletny (02095/98)	203781
Běhoun přední, kompletní (02097)	Przedni wózek toczny, kompletny (02097)	201631
25 Pružina spřáhlo	Sprężyna sprzęg	398200
26 Odpružení nápravy lokomotiva, vzadu	Sprężyna osiowa lokomotywa, z tyłu	393110
27 Odpružení nápravy lokomotiva, vpředu	Sprężyna osiowa lokomotywa, z przodu	393140
28 Spodní díl rámu	Część dolna ostoi	323120
29 Zápustný šroub 1,8x8	Śruba z łbem PT 1,8x8	393210
30 Brzdové čelisti	Szczęki hamulcowe	323600
31 Hlava spojky	Główka sprzęgu	300672
32 Spojkový hák	Hak sprzęgu	330049