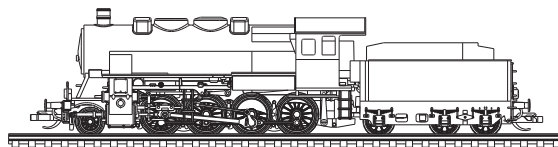


- Art.-Nr.: 02160 – BR 56 der DR, Ep. III
- Art.-Nr.: 02161 – BR 56 der DB, Ep. III
- Art.-Nr.: 02162 – BR 437.0500 der ČSD, Ep. III
- Art.-Nr.: 02163 – BR 6.8.2 der KPEV, Ep. I
- Art.-Nr.: 02164 – BR 56 der DRG, Ep. II
- Art.-Nr.: 02165 – G 8.2 der KPEV, Ep. I

DAS VORBILD



Anfang des vorigen Jahrhunderts nahmen die Zuglasten sprunghaft zu. Mit den vorhandenen, überwiegend dreiachsigen Maschinen konnte das Verkehrsaufkommen nicht bewältigt werden. Um dieses zu bewältigen, benötigte man ein größeres Reibungsgewicht der Lokomotiven. Ein größeres Gewicht bedeutet eine größere Achslast. Der waren zu dieser Zeit aber sehr enge Grenzen gesetzt. Die meisten Strecken gestatteten nur 15t. Daher musste mit steigendem Gewicht die Last auf mehrere Achsen verteilt werden. So beschafften die Bahnverwaltungen vierfach und fünffach gekuppelte Lokomotiven. Die sonst in der Ausführung der Lokomotivtechnik so sparsame königlich preußische Staatsbahn beschaffte 1915 für den schweren Güterzugdienst einen Fünfkuppler mit einem Dreizylinder-Triebwerk (G 12.1). Die ab 1917 zur Verfügung stehende, grundlegend überarbeitete Variante (G 12) entstand aus der Notwendigkeit einer Vereinheitlichung des Maschinenparks der deutschen Staatsbahnen. Diese wurde von den größeren Staatsbahnen Deutschlands im Zuge des ersten Weltkrieges nachgebaut oder ebenfalls beschafft. Insofern darf die G 12 (spätere BR 58.2-3) als erste Kriegslok bezeichnet werden. Aber die Technik einer Dreizylinderlok erwies sich gerade unter Kriegsbedingungen nicht gerade als günstig. So wurde für den mittelschweren Güterzugdienst wiederum experimentiert, den dritten Zylinder einzusparen und eine effektivere Lok zu schaffen.

Es entstand die von der dreizylindrigen G12 (spätere BR 58) abgeleitete preußische G8.2 (spätere BR 56.20-29) als Zweizylinderversion. Beschafft wurde sie von 1919 bis 1928 in 846 Exemplaren. Mit weggelassenem dritten Zylinder sowie um eine Achse gekürztes Fahrwerk und entsprechend gekürztem Kessel wurde eine nur wenig geringere Zugleistung als bei der G 12 erbracht, wobei die Unterhaltung gegenüber dem Drillingstriebwerk der G 12 wesentlich einfacher war. Allerdings erhöhte sich die Achsfahrmasse auf 17t, womit sie auf Nebenbahnstrecken mit 15t maximaler Achsfahrmasse nicht mehr einsetzbar war. Am Ende des ersten Weltkrieges waren 18t Achsfahrmasse aber auf vielen Hauptstrecken bereits zulässig.

Die BR 56 ist als Güterzug-Schleppenderlokomotive eingeordnet und war für den mittelschweren Güterzugdienst vorgesehen. Ihr Einsatz erfolgte überwiegend vor Nahgüterzügen und Übergabezügen auf Hauptstrecken und ausgebauten Nebenstrecken. Der Einsatz vor Personenzügen war wegen der guten Anfahrbeschleunigung der Maschine aber keine Seltenheit. Für eine bessere Laufgüte bei hohen Geschwindigkeiten wurden in den dreißiger Jahren bei den Loks das Gegengewicht der Kuppelachsen ausgebohrt. So konnten diese Maschinen für Geschwindigkeiten bis 75 km/h zugelassen werden, was dem Einsatz im Personenzugdienst begünstigte. Die Maschinen bewährten sich im Betriebsmaschinendienst sehr gut. Nach dem Krieg verblieben 295 Stück bei der DB und 60 Maschinen bei der DR. Ihr Einsatzgebiet änderte sich erst Anfang der sechziger Jahre, als der Güterzugdienst zunehmend von Diesellokomotiven übernommen wurde. Damit wanderte die BR 56 überwiegend in den schweren Rangierdienst ab. Bis zur Übernahme des Rangierdienstes durch Dieselloks wurde diese Baureihe auch von den Personalen gegenüber den sonst dafür verwendeten Tenderloks der verschiedenen Länderbahnbauarten bevorzugt, weil die Vorräte der Lok meist eine ganze Schicht reichten. Die Bundesbahn musterte die Loks 1963 aus. Für das EDV-Nummernsystem der DR waren noch 17 Maschinen vorgesehen. Angeschrieben wurden aber nur noch wenige solcher Loknummern. 1971 wurde bei der DR die letzte Lok ausgemustert.

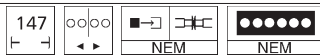
DAS MODELL

Das Modell ist aus einer Überarbeitung des von Berliner-TT-Bahnen entwickelten Modells entstanden. Ein völlig neues Fahrwerk mit fünfpoligem Motor und Schwungmasse, Kurzkupplungs kinematik an der Frontseite der Lok, am Tender und zwischen Lok und Tender sowie die filigrane Nachbildung des Triebwerkes aus Kunststoffteilen gibt dem Modell ein optisch attraktives Äußeres und zeitgemäße Fahreigenschaften. Angetrieben wird das Modell auf alle Treib- und Kuppelachsen. Zwei Radsätze verfügen über Haftreifen. Die Stromabnahme erfolgt über alle angetriebenen Radsätze und die ersten beiden Tenderachsen. An Lok und Tender sind Kupplungsaufnahmen nach NEM 358 vorhanden. Das Modell verfügt über eine digitale Schnittstelle nach NEM 651. Die Beleuchtung wechselt entsprechend der Fahrtrichtung. Zur weiteren Detaillierung liegen dem Modell Kolbenstangenschutzrohre, Kuppelhaken und Bremsschläuche bei. Diese können unter Berücksichtigung des Modelleinsatzes alternativ angebracht werden. Ab Werk ist das Modell ausreichend gefettet. Ein Nachfetten mit harz- und säurefreien Fett oder Öl (Art.-Nr.: 08973) ist erst nach ca. 100 Betriebsstunden erforderlich.

Das Oberteil der Lok wird unter dem Führerhaus durch Rastnasen der Trittstufen und durch das Nummernschild in der Rauchkammer gehalten. Zum Öffnen des Modells ist das Nummernschild an der Rauchkammer abzuziehen. Dann kann das Oberteil vorn angehoben und durch leichtes Bewegen nach vorn von den hinteren Rastnasen abgezogen werden. Nach Abschrauben des Zusatzgewichtes wird die Schnittstelle des Modells zugänglich.

Die versiegelten Schrauben am Fahrzeugboden sind nicht zu lösen. Anderenfalls erlischt der Garantieanspruch.

⚠ Vorsicht: Durch die Verschärfung der EMV Verträglichkeitsprüfung (gemeinhin als Funkentstörung bezeichnet) im letzten Jahr, sind wir gezwungen worden die Entstörbauelemente für unsere Treibfahrzeuge anzupassen. Das heißt, die Kapazität des Entstörkondensators am Motor ist verdoppelt worden. Das hat zur Folge, dass bei einer hochfrequenten Ansteuerung des Motors ein höherer Strom durch diesen Kondensator fließt. Eine solche hochfrequente Ansteuerung erfolgt im Digitalbetrieb ohne eingebauten Decoder (Fahren auf Adresse „0“). Es ist möglich, dass der Strom so hoch wird, dass die Zentrale dies als Motorkurzschluss wertet und gänzlich abschaltet. Zumindest erfolgt aber eine Überlastung der Entstörbauelemente, was mit einer so starken Erwärmung einher geht, dass sich die angrenzenden Plastteile der Lokomotiven verformen können. Aus diesem Grund ist der Betrieb dieser Modelle mit verstärkter Entstörung im Digitalbetrieb ohne Decoder nicht möglich.



DIGITALISIERUNG

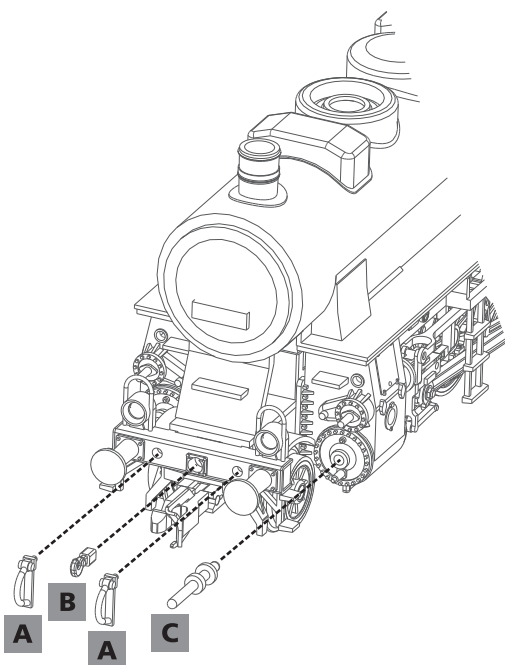
Zu Einsatz eines Decoders ist das Modell mit einer Schnittstelle nach NEM 651 ausgestattet. Diese Schnittstelle wird wie oben beschrieben zugänglich. Der eingebaute Entstöransatz ist gegen einen Decoder auszutauschen.

⚠ Bitte prüfen Sie vor Inbetriebnahme der Lok die Spannung an Ihrer Digitalzentrale. Für den Betrieb von Fahrzeugen der Spurweiten TT, H0, H0e und H0m wird eine Digitalspannung von max. 14 Volt empfohlen. Höhere Spannungen führen zu einem höheren Verschleiß der Motoren. Decoderdefekte (durch Überlast), die durch diese Ursache entstehen, fallen nicht unter die Gewährleistung.

ZURÜSTTEILE

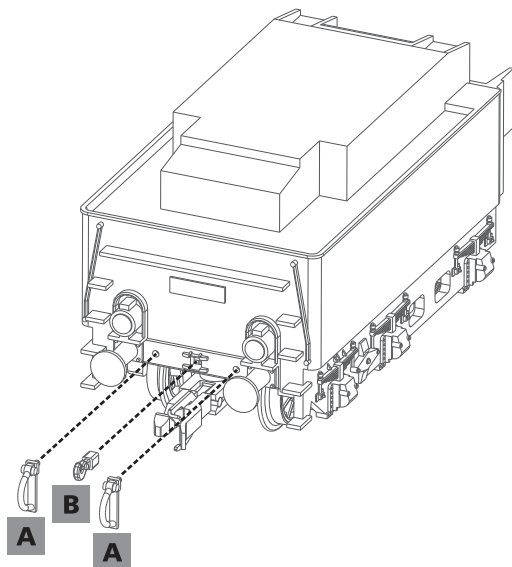
Zur Vervollkommnung des Modelles liegen Zurüstteile, die laut Zeichnung angebracht werden können, bei.

ZURÜSTTEILE - LOK



Lfd. Nr.	Bezeichnung
A	Bremsschlauch
B	Kuppelhaken
C	Kolbenstangenschutzrohr

ZURÜSTTEILE - TENDER



Lfd. Nr.	Bezeichnung
A	Bremsschlauch
B	Kuppelhaken