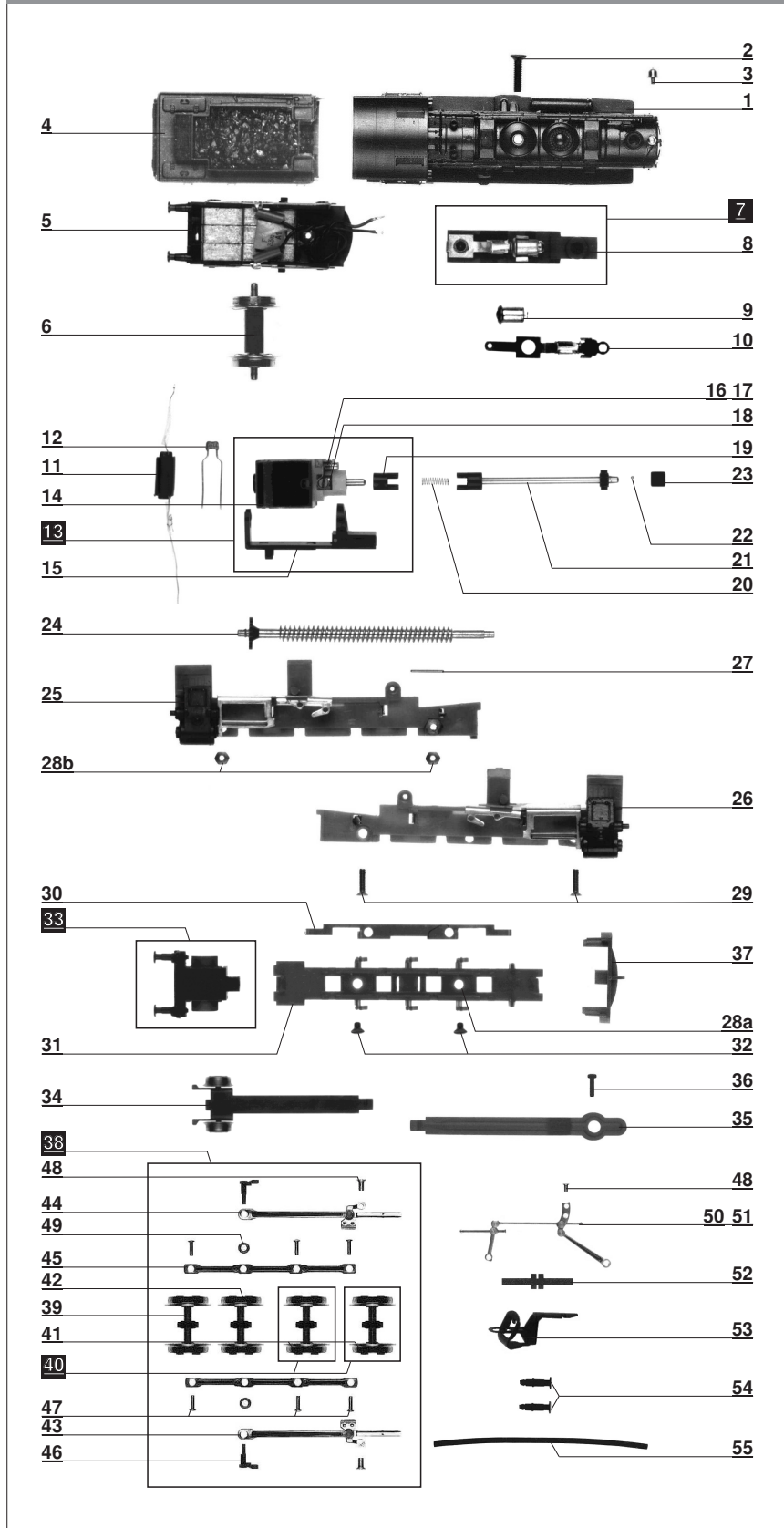


G 8.2 der KPEV, Ep. I - Art.-Nr. 02231
(keine Frontbeleuchtung)
BR 56 der DRG, Ep. II - Art.-Nr. 02233
(keine Frontbeleuchtung)
BR 56 der DB, Ep. III - Art.-Nr. 02234
BR 56 der DR, Ep. III - Art.-Nr. 02230

ERSATZTEILLISTE



Nr.	Bezeichnung	Art.-Nr.	Art.-Nr.
		(02233/34/30)	(02231)
1	Oberteil, vollst.	(02231)	224170
	Oberteil, vollst.	(02233)	224930
	Oberteil, vollst.	(02234)	201210
	Oberteil, vollst.	(02230)	221230
2	Senkschraube M2x8		393280
3	Glocke		340630
4	Tenderoberteil	(02231)	224180
	Tenderoberteil	(02233)	224940
	Tenderoberteil	(02234)	201200
	Tenderoberteil	(02230)	222420
5	Tenderrahmen, mont.		221070
6	Tenderradsatz, braun		200430
	Tenderradsatz, rot		221400
7	Gewicht, vollst.	(02230/34)	221240
8	Gewicht	(02231/33)	226540
9	Zwerglampe 16V	(02230/34)	395140
10	Lampenhalter, vollst.	(02230/34)	210150
11	UKW-Drossel		395300
12	Kondensator		395580
13	Motor, vollst.		200890
14	Motor		398110
15	Motoradapter		321490
16	Bürstenfeder, rechts		395900
17	Bürstenfeder, links		395890
18	Kohlebürsten		395880
19	Kupplung		318430
20	Kupplungsdruckfeder		396170
21	Ritzelwelle, vollst.		200540
22	Stahlkugel		395010
23	Wellenlager		310100
24	Schneckenwelle, vollst.		201700
25	Gehäuse, vollst.		220870
26	Deckel, vollst.		220890
27	Zylinderkerbstift		390150
28a	Sechskantmutter M2-flach		390380
28b	Sechskantmutter M2		390390
29	Senkschraube M2x8		393270
30	Blechverdrahtung		332300
31	Bodenverkleidung		313060
32	Senkschraube M2x3		393240
33	Pufferbohle, vollst.	(02234/30)	220940
	Pufferbohle, vollst.	(02233)	224090
34	Laufgestell, vollst.		220860
35	Deichsel		227410
36	Zylinderschraube M2x5		393040
37	Schürze		313410
38	Radsatzgruppe, vollst.		220920
39	Kuppelradsatz Z12		201250
40	Kuppelradsatz mit Haftr.		201270
41	Haftreifen		398590
42	Treibradsatz Z12		201330
43	Pleuelgruppe, links		221010
44	Pleuelgruppe, rechts		221020
45	Kuppelstange		226140
46	Kurbel		314430
47	Kurbelzapfen		340070
48	Gelenkbolzen		340370
49	Buchse		340640
50	Steuerung, rechts		220960
51	Steuerung, links		220950
52	Schleifkontakt		332310
53	Kupplung		210160
54	Puffer		310210
55	Lichtleitkabel 1,25x38		396030