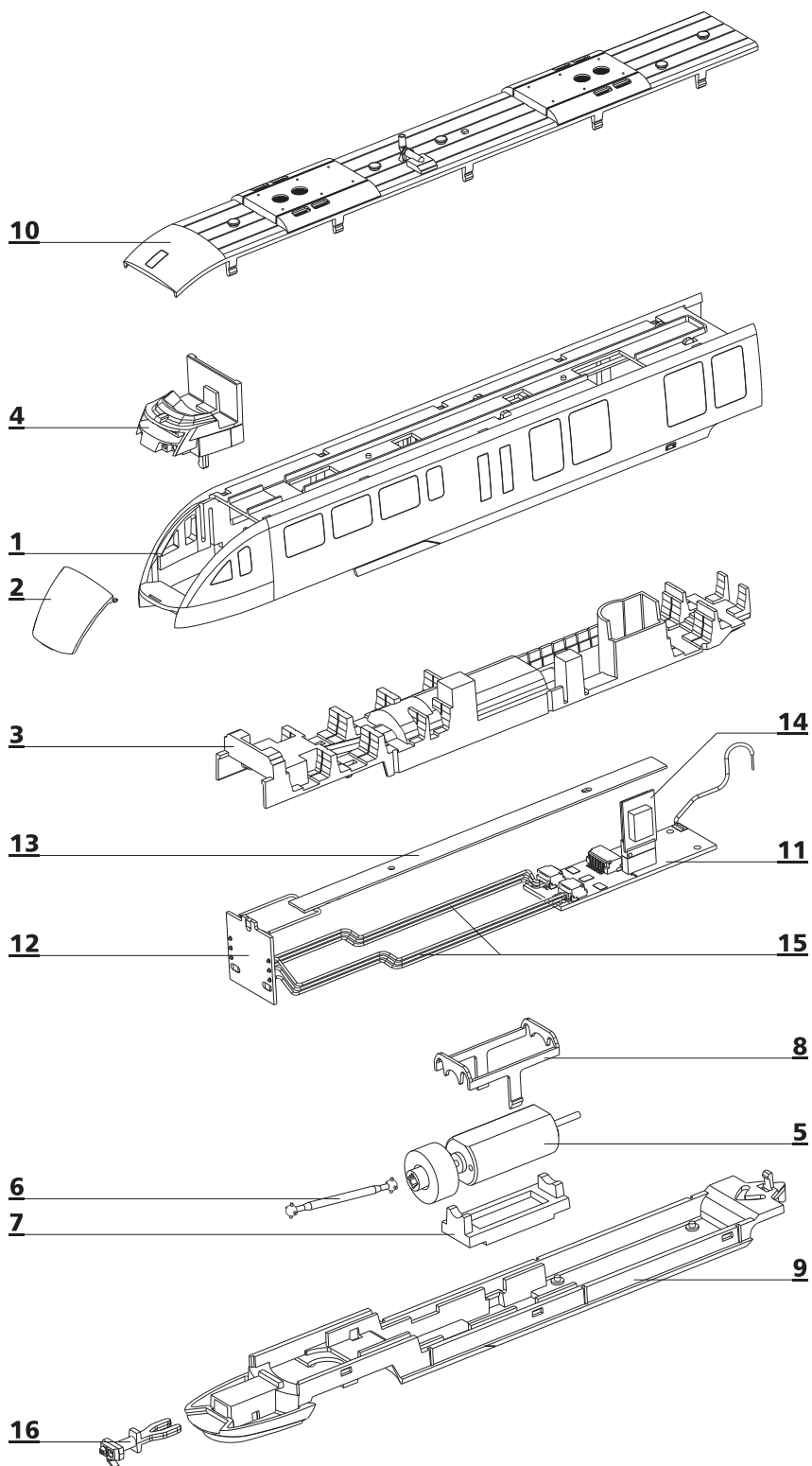
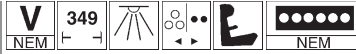


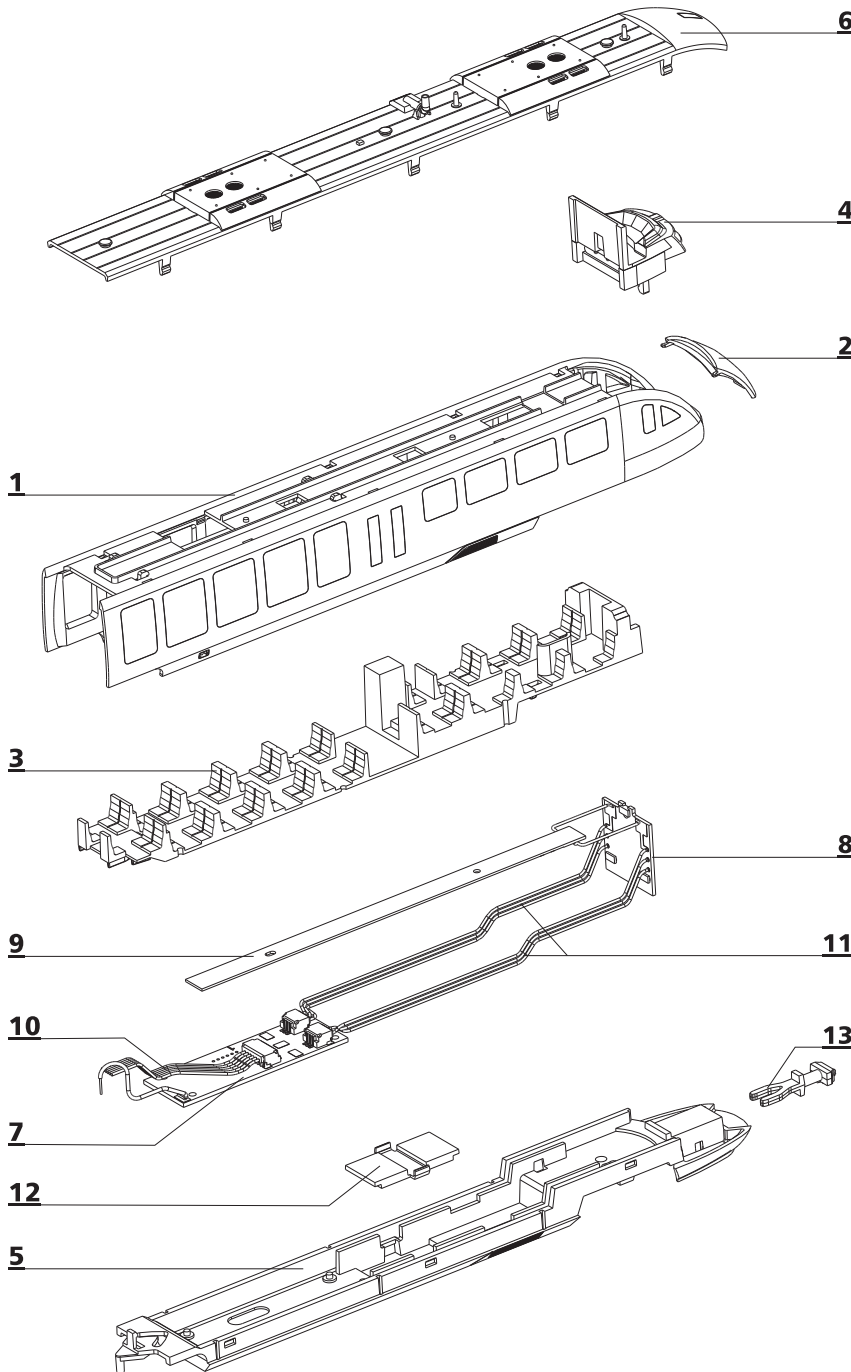
### ERSATZTEILLISTE - A - WAGEN



Lfd. Nr.	Bezeichnung	Art.-Nr.
1	Oberteil A, mont. (02882)	203951
	Oberteil A, mont. (02885)	202853
	Oberteil A, mont. (02890)	201502
	Oberteil A, mont. (02891)	201696
	Oberteil A, mont. (02892)	201704
	Oberteil A, mont. (02893)	201876
	Oberteil A, mont. (02894)	201986
	Oberteil A, mont. (02895)	202271
	Oberteil A, mont. (02897)	202277
	Oberteil A, mont. (02899)	203495
2	Stirnfenster, dek. (02885)	207166
	Stirnfenster, dek. (02882/90)	205870
	Stirnfenster, dek. (02891)	206023
	Stirnfenster, dek. (02892)	206035
	Stirnfenster, dek. (02893/99)	206192
	Stirnfenster, dek. (02894)	206324
	Stirnfenster, dek. (02895)	206605
	Stirnfenster, dek. (02897)	206619
3	Inneneinrichtung A	300557
4	Führerstand, mont. (02882)	203949
	Führerstand, mont. (02885)	202852
	Führerstand, mont. (02890)	201498
	Führerstand, mont. (02891)	201693
	Führerstand, mont. (02892)	201701
	Führerstand, mont. (02893)	201875
	Führerstand, mont. (02894)	201985
	Führerstand, mont. (02895)	202269
	Führerstand, mont. (02897)	202276
	Führerstand, mont. (02899)	203494
5	Motor, vollst.	201482
6	Kardanwelle	300577
7	Motorhalter	300587
8	Motorklammer	300588
9	Bodenplatte A, dek. (02882)	207152
	Bodenplatte A, dek. (02885)	207164
	Bodenplatte A, dek. (02890)	205861
	Bodenplatte A, dek. (02891)	206024
	Bodenplatte A, dek. (02892)	206033
	Bodenplatte A, dek. (02893)	206189
	Bodenplatte A, dek. (02894)	206322
	Bodenplatte A, dek. (02895)	206603
	Bodenplatte A, dek. (02897)	206613
	Bodenplatte A, dek. (02899)	207567
10	Dach A, mont. (02882)	201499
	Dach A, mont. (02885/91)	201694
	Dach A, mont. (02892)	201499
	Dach A, mont. (02893)	201499
11	Leiterplatte mit Stecker	396329
12	Leiterplatte, vorn	396328
13	Leiterplatte (Licht)	396327
14	Entstörleiterplatte	396130
15	Kabel, vorn mit Stecker	391544
16	MP-Kupplung	300576
o. Abb.	ZRT (Deichsel)	201504



### ERSATZTEILLISTE - B - WAGEN



Lfd. Nr.	Bezeichnung	Art.-Nr.	
1	Oberteil B, mont. (02882)	203952	
	Oberteil B, mont. (02885)	202854	
	Oberteil B, mont. (02890)	201503	
	Oberteil B, mont. (02891)	201697	
	Oberteil B, mont. (02892)	201705	
	Oberteil B, mont. (02893)	201877	
	Oberteil B, mont. (02894)	201987	
	Oberteil B, mont. (02895)	202272	
	Oberteil B, mont. (02897)	202278	
	Oberteil B, mont. (02899)	203496	
	2	Stirnfenster, dek. (02885)	207166
		Stirnfenster, dek. (02882/90)	205870
		Stirnfenster, dek. (02891)	206023
Stirnfenster, dek. (02892)		206035	
Stirnfenster, dek. (02893/99)		206192	
Stirnfenster, dek. (02894)		206324	
Stirnfenster, dek. (02895)		206605	
3	Inneneinrichtung B	300558	
	4	Führerstand, mont. (02882)	203949
		Führerstand, mont. (02885)	202852
		Führerstand, mont. (02890)	201498
		Führerstand, mont. (02891)	201693
		Führerstand, mont. (02892)	201701
		Führerstand, mont. (02893)	201875
		Führerstand, mont. (02894)	201985
	Führerstand, mont. (02895)	202269	
	Führerstand, mont. (02897)	202276	
	Führerstand, mont. (02899)	203494	
5	Bodenplatte B, dek. (02882)	207891	
	Bodenplatte B, dek. (02885)	217165	
	Bodenplatte B, dek. (02890)	205862	
	Bodenplatte B, dek. (02891)	206009	
	Bodenplatte B, dek. (02892)	206034	
	Bodenplatte B, dek. (02893)	206191	
	Bodenplatte B, dek. (02894)	206323	
	Bodenplatte B, dek. (02895)	206604	
	Bodenplatte B, dek. (02897)	206614	
Bodenplatte B, dek. (02899)	207568		
6	Dach B, mont. (02882)	201501	
	Dach B, mont. (02885/91)	201695	
	Dach B, mont. (02882/92)	201501	
	Dach B, mont. (02893)	201501	
7	Leiterplatte ohne Stecker	396331	
	Leiterplatte, vorn	396328	
	Leiterplatte (Licht)	396327	
	Verbindungskabel	391543	
	Kabel, vorn mit Stecker	391544	
	Verschluss	300589	
	MP-Kupplung	300576	
	o. Abb. ZRT (Deichsel)	201504	
	Technische Änderungen vorbehalten!		

Bei Reklamationen  
diese Anleitung bitte über Ihren Fachhändler  
mitsenden an:

**TILLIG Modellbahnen GmbH**  
Promenade 1, 01855 Sebnitz  
Tel.: +49 (0)35971 903-45  
Fax: +49 (0)35971 903-19

Service-Hotline:  
unsere aktuellen Hotline-Zeiten finden Sie unter:  
[www.tillig.com](http://www.tillig.com)



Dieses Produkt darf am Ende seiner Nutzungsdauer nicht über den normalen Hausmüll entsorgt werden, sondern muss an einem Sammelpunkt für das Recycling von elektrischen und elektronischen Geräten abgegeben werden. Bitte fragen Sie bei Ihrem Händler oder der Gemeindeverwaltung nach der zuständigen Entsorgungsstelle.



Nicht geeignet für Kinder unter 3 Jahren wegen abnehmbarer und verschluckbarer Kleinteile und Verletzungsgefahr durch funktionsbedingte scharfe Ecken und Kanten.

