

Triebwagen

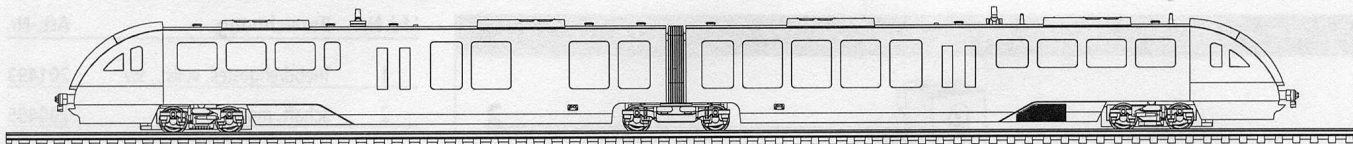
"DESIRO"



TILLIG TTBAHN

Die ideale Spur

BR 642 der DB AG, Ep. V	- Art.-Nr.: 02890
VT 613 "Connex", Ep. V	- Art.-Nr.: 02891
BDVT 5022 der ÖBB, Ep. V	- Art.-Nr.: 02892
VT 06 "Vogtlandbahn", Ep. V	- Art.-Nr.: 02893
VT 562 "Nordwestbahn", Ep. V	- Art.-Nr.: 02894
VT 6342 der MAV, Ep. V	- Art.-Nr.: 02895
BR 642 "Regio" der DB AG, Ep. V	- Art.-Nr.: 02897



DAS VORBILD

Im Jahre 1998 wurde durch die Firma Siemens eine neue, modulare Fahrzeugfamilie mit dem Namen DESIRO konzipiert. Dabei wurden verschiedene Varianten - wie vierteilige Dieseltriebzüge, sechsteilige Elektrotriebzüge, einteilige Triebwagen und weitere Kopfformen - vorgestellt. Die Deutsche Bahn AG bestellte 1998 150 zweiteilige Triebzüge und reichte sie als Baureihe 642 in den Fahrzeugpark ein. Der erste Triebzug wurde bereits 1999 an die DB AG übergeben. Die DB AG setzt diese Fahrzeuge bevorzugt in den Regionen Bayern, Sachsen, Thüringen und Mecklenburg ein. Auch bei anderen privaten Eisenbahn Verkehrsunternehmen (Connex Gruppe, Vogtlandbahn und Kahlgrundbahn) kommen Triebzüge dieser Familie zum Einsatz. So sind bis heute über 200 Einheiten in Deutschland im Einsatz. Auch ausländische Bahnverwaltungen haben den DESIRO im Einsatz; in Österreich, Rumänien, Griechenland, Slowenien und Ungarn laufen sie bereits, in den USA ist er auf den Vorortstrecken von Los Angeles im Probebetrieb. Die Baureihe 642 verfügt über 123 Sitzplätze und 90 Stehplätze. Die Radsatzfolge lautet B'(2) B'. Beide Triebzughälften sind unterschiedlich ausgestattet. In einem befindet sich der Bereich der 1. Klasse und im anderen ein Mehrzweckabteil mit geschlossenem WC und Fahrkartensautomat. Zum Antrieb dienen zwei Sechs-Zylinder Dieselmotoren von MTU mit einer Leistung von jeweils 275 KW. Die Kraftübertragung vom Motor zum Achsgetriebe erfolgt über ein hydro-mechanisches Fünf-Gang-Automatikgetriebe. Die Höchstgeschwindigkeit der Triebzüge beträgt 120 km/h. Der Einsatz der Züge erfolgt vorwiegend auf Nebenstrecken, oft auch zweiteilig. Im Vorortverkehr der größeren Städte ist auch ein dreiteiliger Einsatz zu beobachten.

DAS MODELL

Das Modell ist eine maßstäbliche Nachbildung mit vorbildentsprechender Farbgebung und Beschriftung. Der Antrieb erfolgt über ein Drehgestell im Wagenteil mit Toilette auf die zwei Achsen des Enddrehgestelles. Dazu hat eine Treibachse auf einer Seite einen Haftreifen. Die Stromabnahme erfolgt vom vorderen Drehgestell auf der rechten Seite, auf beiden Seiten des mittleren Jakobs-Drehgestelles und vom hinteren, nicht angetriebenen Drehgestell von der linken Seite. Die Stromaufnahme wird außer beim Triebdrehgestell, wo auf der haftreifenlosen Seite ein Schleifer auf den Spurkränzen aufliegt, über die Achsspitzen realisiert. Damit ist die Stromaufnahme weitestgehend vor Verunreinigungen geschützt. Das Fahrzeug ist mit beleuchteter Inneneinrichtung sowie fahrtrichtungsabhängigen Dreilichtspitzenlicht und Schlusslicht ausgestattet. Die Länge über Mittelpufferkupplung beträgt 349 mm. Mit der beiliegenden Deichsel können Fahrzeuge zu einem mehrteiligen Zug zusammengestellt werden. Die Deichsel wird an den Zapfen in den Enddrehgestellen eingehangen. Dabei empfiehlt es sich, die angetriebenen Seiten der Fahrzeuge zu kuppeln. So wird das Jakobs-Drehgestell und die Kurzkupplungskinematik zwischen den Fahrzeugteilen von wechselnden Antriebskräften weitgehend entlastet.

⚠ **Vorsicht:** Durch die Verschärfung der EMV Verträglichkeitsprüfung (gemeinhin als Funkentstörung bezeichnet) im letzten Jahr, sind wir gezwungen worden die Entstörbauelemente für unsere Treibfahrzeuge anzupassen. Das heißt, die Kapazität des Entstörkondensators am Motor ist verdoppelt worden. Das hat zur Folge, dass bei einer hochfrequenten Ansteuerung des Motors ein höherer Strom durch diesen Kondensator fließt. Eine solche hochfrequente Ansteuerung erfolgt im Digitalbetrieb ohne eingebauten Decoder (Fahren auf Adresse „0“). Es ist möglich, dass der Strom so hoch wird, dass die Zentrale dies als Motorkurzschluss wertet und gänzlich abschaltet. Zumindest erfolgt aber eine Überlastung der Entstörbauelemente, was mit einer so starken Erwärmung einher geht, dass sich die angrenzenden Plastteile der Lokomotiven verformen können. Aus diesem Grund ist der Betrieb dieser Modelle mit verstärkter Entstörung im Digitalbetrieb ohne Decoder nicht möglich.

BESONDERES

Das Modell ist zweiteilig mit einer Kurzkupplungskulisse zwischen beiden Fahrzeugteilen ausgeführt. Die Verbindung zwischen beiden Fahrzeughälften ist nur in Verbindung mit der Spurführung auf den Gleisen stabil. Daher ist das Fahrzeug stets mit beiden Händen an beiden Zugteilen zu erfassen. Beim Aufgleisen sind beide Fahrzeughälften leicht gegeneinander zu drücken, um eine gerade Ausrichtung des Jakobs-Drehgestelles zu erreichen. Das Getriebe des Modelles ist ausreichend gefettet und braucht nur nach einer Laufzeit von ca. 100 h nachgefettet zu werden. Dazu wird das Fett, Art.-Nr.: 08973, empfohlen. Da das Getriebe nach unten offen ist, ist der Fettauftrag sparsam vorzunehmen. Die Demontage des Modelles ist in folgender Reihenfolge möglich: Abziehen des Daches nach oben, am besten von der Fahrzeugmitte beginnend und Herausklappen des Führerstandfensters. Danach Abziehen der Scharfenbergkupplungsattrappe. Die zwei im Fahrzeugboden sichtbaren Rastnasen des Führerstandes nach außen drücken und Führerstand nach oben aus dem Fahrzeug ziehen. Danach lässt sich das Oberteil leicht spreizen und vom Fahrzeugboden nach oben abziehen. Der Beleuchtungsstreifen für die Innenbeleuchtung muss nicht vorher abgelötet werden. Er kann an der Leiterplatte vorn verbleiben. Inneneinrichtung am Führerstandsende ausrasten und Inneneinrichtung aus dem in Fahrzeugmitte liegenden Haken ausschwenken. Zum Trennen beider Fahrzeughälften Faltenbalg nach oben abziehen und Anschlussdrähte am Jakobdrehgestell ablösen. Stecker des Verbindungskabels aus Steckdose auf der Leiterplatte abziehen. Die Klemmplatte vom Jakobdrehgestell abziehen und das Drehgestell aushängen. Die Montage erfolgt in umgekehrter Reihenfolge. Auf die richtige Lage der Verbindungsdrähte ist zu achten, da sonst zu große Kräfte zwischen den Fahrzeugen bei Bogenfahrt auftreten können.

DIGITALISIERUNG

Der Triebzug ist mit einer Digitalchnittstelle nach NEM 651 (sechspolig, "S") ausgestattet. Der Steckplatz des Decoders ist in der Toilette. Zum Einbau des Decoders ist das Dach des mit der Toilette versehenen Wagens (der angetriebene Zugteil) abzuziehen. Dann wird der senkrecht in der Toilette stehende Entstörsatz nach oben herausgezogen und durch den Decoder ersetzt. Vorsicht beim Einsetzen! Wird die Steckbuchse von den Stiften nicht richtig getroffen, besteht Kurzschlussgefahr. Unbedingt auf dem Programmiergleis austesten!

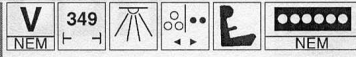
Ein 7. Anschluss ist als Lötfläche neben der Schnittstelle für den Einsatz eines Mehrfunktionsdecoders angeordnet. Über diesen lässt sich die Innenbeleuchtung separat schalten. Der neben der Lötfläche angeordnete Leiterzug ist am Pfeil zu trennen, wenn von dieser Variante Gebrauch gemacht wird. Die Leiterplatte im zweiten Wagenteil ist in die Veränderung mit einzubeziehen.

Zu Einsatz eines Decoders ist das Modell mit einer Schnittstelle nach NEM 651 ausgestattet. Diese Schnittstelle wird wie oben beschrieben zugänglich. Der eingebaute Entstörsatz ist gegen einen Decoder auszutauschen.

⚠ Bitte prüfen Sie vor Inbetriebnahme der Lok die Spannung an Ihrer Digitalzentrale. Für den Betrieb von Fahrzeugen der Spurweiten TT, H0, H0e und H0m wird eine Digitalspannung von max. 14 Volt empfohlen. Höhere Spannungen führen zu einem höheren Verschleiß der Motoren. Decoderdefekte (durch Überlast), die durch diese Ursache entstehen, fallen nicht unter die Gewährleistung.

Triebwagen

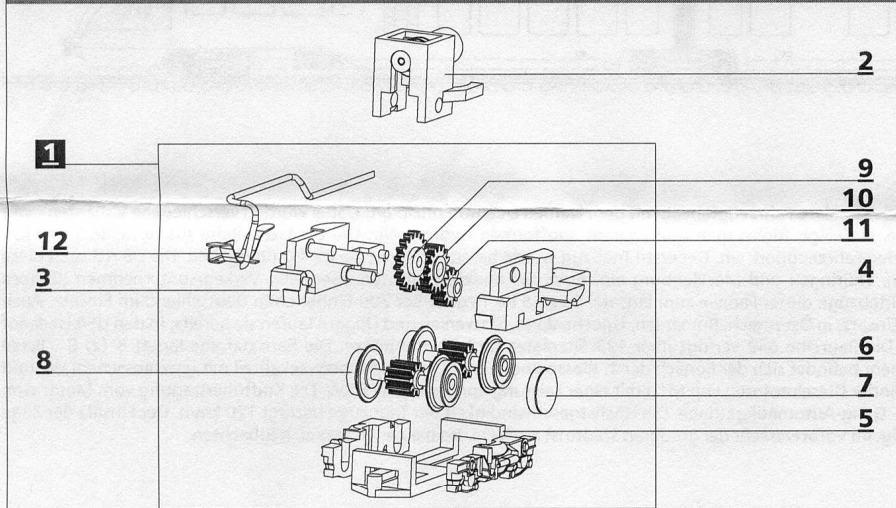
"DESIRO"



Die ideale Spur

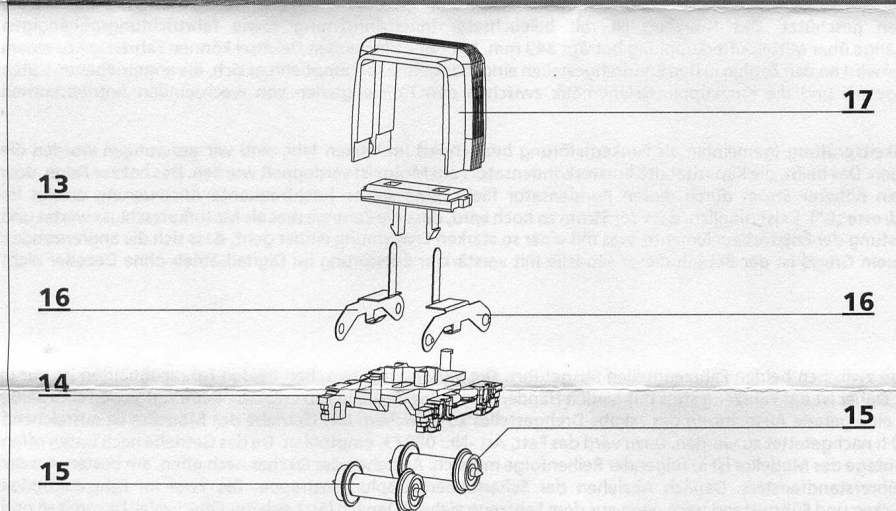
- BR 642 der DB AG, Ep. V - Art.-Nr.: 02890
- VT 613 "Connex", Ep. V - Art.-Nr.: 02891
- BDVT 5022 der ÖBB, Ep. V - Art.-Nr.: 02892
- VT 06 "Vogtlandbahn", Ep. V - Art.-Nr.: 02893
- VT 562 "Nordwestbahn", Ep. V - Art.-Nr.: 02894
- VT 6342 der MAV, Ep. V - Art.-Nr.: 02895
- BR 642 "Regio" der DB AG, Ep. V - Art.-Nr.: 02897

DREHGESTELL - A - WAGEN



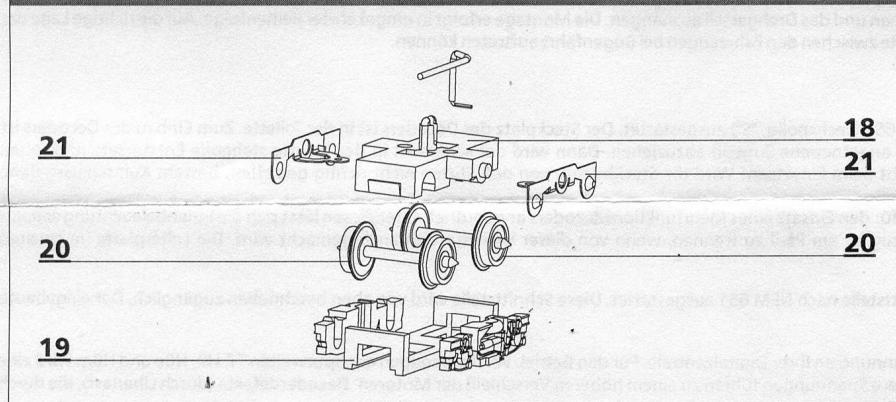
Lfd.Nr.	Bezeichnung	Art.-Nr.
1	Triebdrehgestell, vollst., sw	201493
2	Schaft, mont.	200455
3	Drehgestell, Teil A	300581
4	Drehgestell, Teil B	300582
5	Drehgestellverkleidung	300585
6	Treibradsatz mit Haftreifen	201489
7	Haftreifen	227471
8	Treibradsatz ohne Haftreifen	201523
9	Zahnrad z 19	307250
10	Zahnrad z 15	311150
11	Zahnrad z 11	323530
12	Stromfeder, gebogen	330045

DREHGESTELL - MITTELTEIL



Lfd.Nr.	Bezeichnung	Art.-Nr.
13	Riegelplatte	300584
14	Drehgestell, Mitte	300586
15	Laufbandsatz 6,4	201491
16	Achslager 22,1, gebogen	330044
17	Faltenbalg	300591

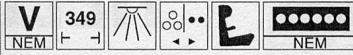
DREHGESTELL - B - WAGEN



Lfd.Nr.	Bezeichnung	Art.-Nr.
18	Drehgestellhalter	300583
19	Drehgestellverkleidung	300585
20	Laufbandsatz 6,4, einseitig isol.	201486
21	Achslager 15,8, gebogen	330043

Triebwagen

"DESIRO"

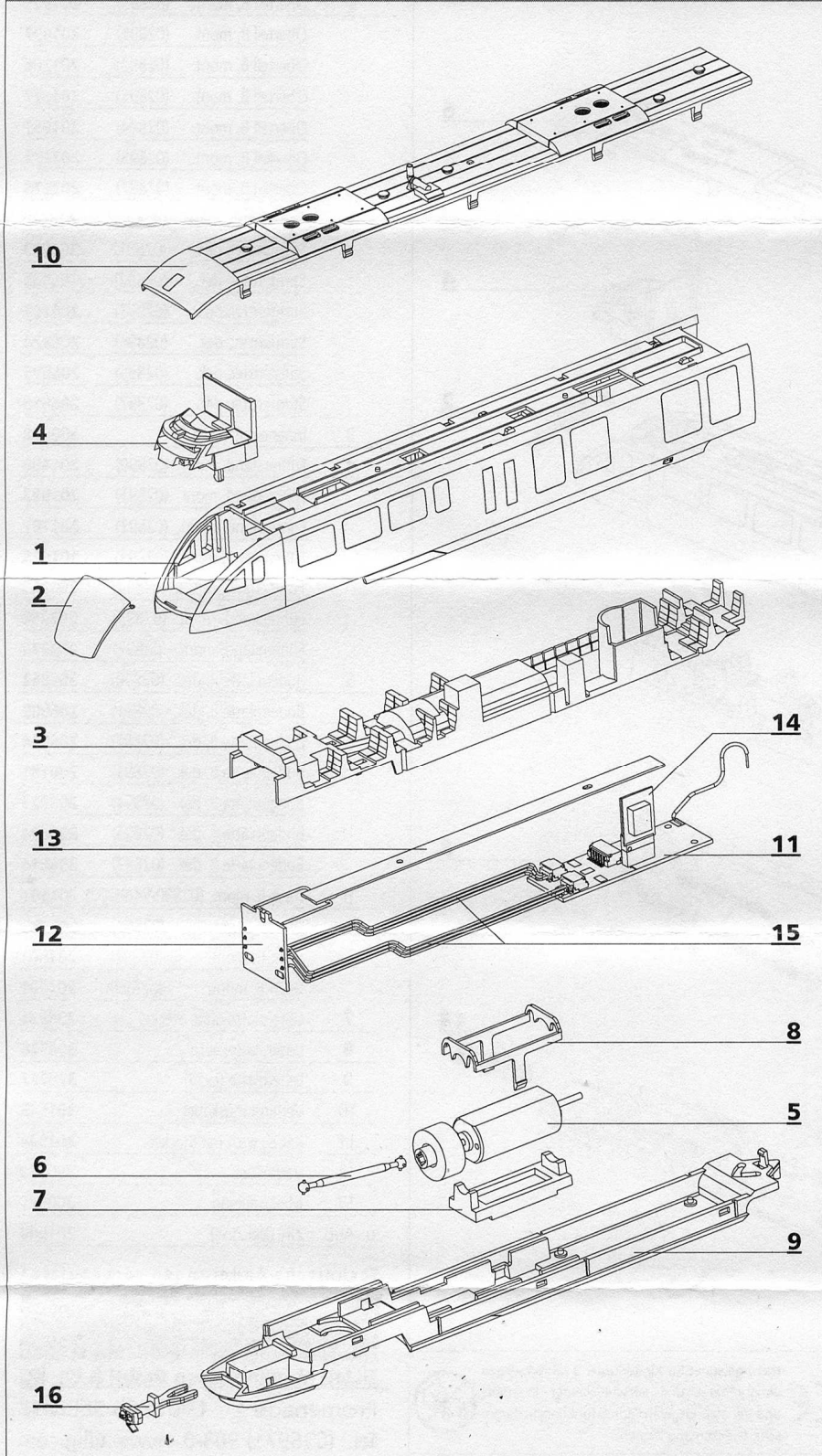


TILLIG **T**BAHN

Die ideale Spur

- BR 642 der DB AG, Ep. V - Art.-Nr.: 02890
- VT 613 "Connex", Ep. V - Art.-Nr.: 02891
- BDVT 5022 der ÖBB, Ep. V - Art.-Nr.: 02892
- VT 06 "Vogtlandbahn", Ep. V - Art.-Nr.: 02893
- VT 562 "Nordwestbahn", Ep. V - Art.-Nr.: 02894
- VT 6342 der MAV, Ep. V - Art.-Nr.: 02895
- BR 642 "Regio" der DB AG, Ep. V - Art.-Nr.: 02897

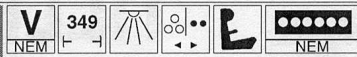
ERSATZTEILLISTE - A - WAGEN



Lfd. Nr.	Bezeichnung	Art.-Nr.	
1	Oberteil A, mont. (02890)	201502	
	Oberteil A, mont. (02891)	201696	
	Oberteil A, mont. (02892)	201704	
	Oberteil A, mont. (02893)	201876	
	Oberteil A, mont. (02894)	201986	
	Oberteil A, mont. (02895)	202271	
	Oberteil A, mont. (02897)	202277	
2	Stirnfenster, dek. (02890)	205870	
	Stirnfenster, dek. (02891)	206023	
	Stirnfenster, dek. (02892)	206035	
	Stirnfenster, dek. (02893)	206192	
	Stirnfenster, dek. (02894)	206324	
	Stirnfenster, dek. (02895)	206605	
	Stirnfenster, dek. (02897)	206619	
3	Inneneinrichtung A	300557	
4	Führerstand, mont. (02890)	201498	
	Führerstand, mont. (02891)	201693	
	Führerstand, mont. (02892)	201701	
	Führerstand, mont. (02893)	201875	
	Führerstand, mont. (02894)	201985	
	Führerstand, mont. (02895)	202269	
5	Führerstand, mont. (02897)	202276	
	Motor, vollst.	201482	
	6	Kardanwelle	300577
	7	Motorhalter	300587
	8	Motorklammer	300588
	9	Bodenplatte A, dek. (02890)	205861
Bodenplatte A, dek. (02891)		206024	
Bodenplatte A, dek. (02892)		206033	
Bodenplatte A, dek. (02893)		206189	
Bodenplatte A, dek. (02894)		206322	
Bodenplatte A, dek. (02895)		206603	
10	Bodenplatte A, dek. (02897)	206613	
	Dach A, mont. (02890/94/95/97)	201499	
	Dach A, mont. (02891)	201694	
11	Dach A, mont. (02892)	201499	
	Dach A, mont. (02893)	201499	
11	Leiterplatte mit Stecker	396329	
12	Leiterplatte, vorn	396328	
13	Leiterplatte (Licht)	396327	
14	Entstörleiterplatte	396130	
15	Kabel, vorn mit Stecker	391544	
16	MP-Kupplung	300576	
o. Abb.	ZRT (Deichsel)	201504	

Triebwagen

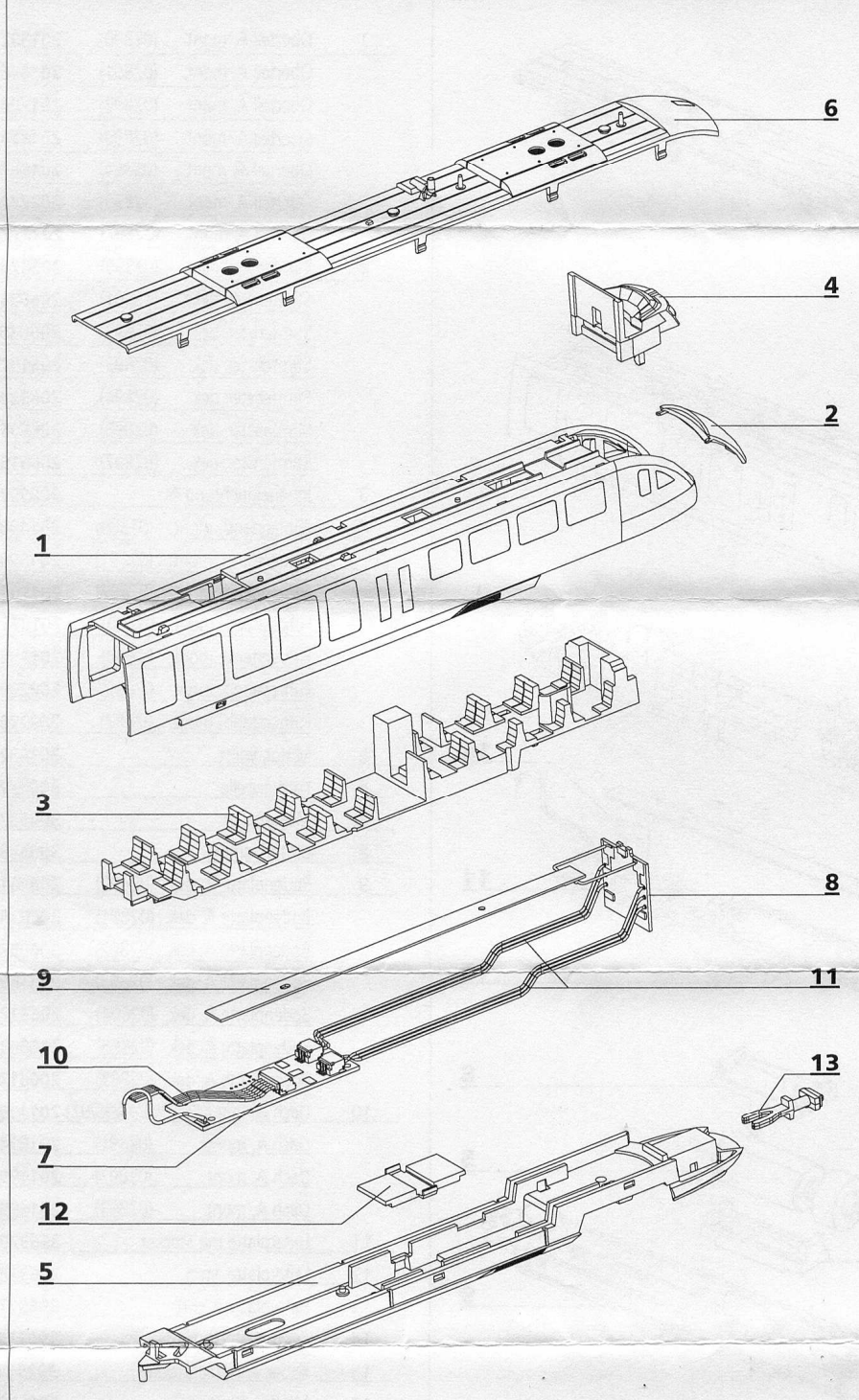
"DESIRO"



Die ideale Spur

- BR 642 der DB AG, Ep. V - Art.-Nr.: 02890
- VT 613 "Connex", Ep. V - Art.-Nr.: 02891
- BDVT 5022 der ÖBB, Ep. V - Art.-Nr.: 02892
- VT 06 "Vogtlandbahn", Ep. V - Art.-Nr.: 02893
- VT 562 "Nordwestbahn", Ep. V - Art.-Nr.: 02894
- VT 6342 der MAV, Ep. V - Art.-Nr.: 02895
- BR 642 "Regio" der DB AG, Ep. V - Art.-Nr.: 02897

ERSATZTEILLISTE - B - WAGEN



Lfd. Nr.	Bezeichnung	Art.-Nr.
1	Oberteil B, mont. (02890)	201503
	Oberteil B, mont. (02891)	201697
	Oberteil B, mont. (02892)	201705
	Oberteil B, mont. (02893)	201877
	Oberteil B, mont. (02894)	201987
	Oberteil B, mont. (02895)	202272
	Oberteil B, mont. (02897)	202278
2	Stirnfenster, dek. (02890)	205870
	Stirnfenster, dek. (02891)	206023
	Stirnfenster, dek. (02892)	206035
	Stirnfenster, dek. (02893)	206192
	Stirnfenster, dek. (02894)	206324
	Stirnfenster, dek. (02895)	206605
	Stirnfenster, dek. (02897)	206619
3	Inneneinrichtung B	300558
4	Führerstand, mont. (02890)	201498
	Führerstand, mont. (02891)	201693
	Führerstand, mont. (02892)	201701
	Führerstand, mont. (02893)	201875
	Führerstand, mont. (02894)	201985
	Führerstand, mont. (02895)	202269
	Führerstand, mont. (02897)	202276
5	Bodenplatte B, dek. (02890)	205862
	Bodenplatte B, dek. (02891)	206009
	Bodenplatte B, dek. (02892)	206034
	Bodenplatte B, dek. (02893)	206191
	Bodenplatte B, dek. (02894)	206323
	Bodenplatte B, dek. (02895)	206604
	Bodenplatte B, dek. (02897)	206614
6	Dach B, mont. (02890/94/95/97)	201501
	Dach B, mont. (02891)	201695
	Dach B, mont. (02892)	201501
	Dach B, mont. (02893)	201501
7	Leiterplatte ohne Stecker	396331
8	Leiterplatte, vorn	396328
9	Leiterplatte (Licht)	396327
10	Verbindungskabel	391543
11	Kabel, vorn mit Stecker	391544
12	Verschluss	300589
13	MP-Kupplung	300576
o. Abb. ZRT (Deichsel)		201504

Technische Änderungen vorbehalten!

Bei Reklamationen
diese Anleitung bitte über Ihren Fachhändler
mitsenden an:

TILLIG Modellbahnen GmbH & Co. KG
Promenade 1 · D-01855 SEBNITZ
Tel.: (035971) 903-0 · www.tillig.com



Dieses Produkt darf am Ende seiner Nutzungsdauer nicht über den normalen Hausmüll entsorgt werden, sondern muss an einem Sammelplatz für das Recycling von elektrischen und elektronischen Geräten abgegeben werden. Bitte fragen Sie bei Ihrem Händler oder der Gemeindeverwaltung nach der zuständigen Entsorgungsstelle.



Nicht geeignet für Kinder unter 3 Jahren wegen abnehmbarer und verschluckbarer Kleinteile und Verletzungsgefahr durch funktionsbedingte scharfe Ecken und Kanten.

