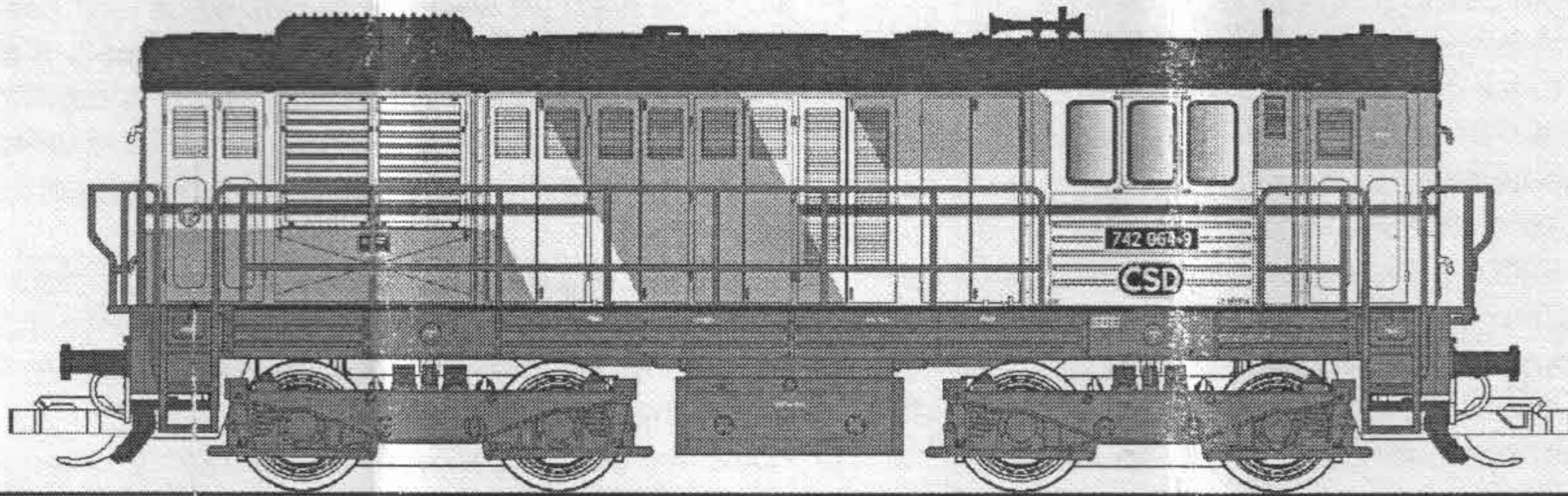
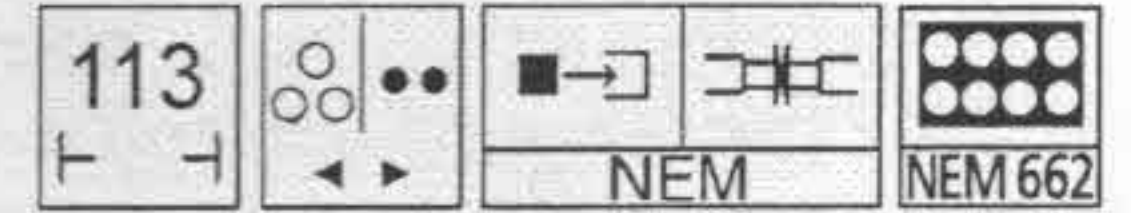


**Diesellok • Diesel locomotive
Locomotive diesel • Dieselová lokomotiva
Spalinowóz BR 742**



Art.-Nr. / Item no. / Réf. / Art.-č. / Nr art.
502129 – T 466 2428 der CSD, Ep. IV
502133 – BR 742 064-9 der CD, Ep. VI



DAS MODELL • THE MODEL • LE MODÈLE • MODEL

© TILLIG

(DE) Das Modell ist eine maßstäbliche Nachbildung mit vorbildentsprechender Farbgebung und Beschriftung. Die Gestaltung der Modelle unterscheidet sich in einigen Details je nach Vorbildtyp. Der Führerhausdurchblick ist frei und deutet die in den Führerstand reichenden Schaltschränke an. Die Lok besitzt einen Antrieb auf allen Achsen, wovon zwei Achsen mit je einem Haftreifen ausgerüstet sind. Die Stromabnahme erfolgt von allen Radsätzen. Beide Seiten der Lok sind mit einer Kurzkupplungskinematik mit Normaufnahmeschächten nach NEM 355 für die Kupplung versehen. Im konventionellen Gleichstrombetrieb besitzt das Modell einen fahrtrichtungsabhängigen automatischen Lichtwechsel. Zur Ausrüstung mit einem Decoder für Digitalbetrieb ist eine Schnittstelle Next18 nach NEM 662 im Motorvorbau untergebracht.

Dem Modell liegen Bremsschläuche (3 je Pufferbohle ist richtig) und Kuppelhaken zum Zurüsten bei. Bitte beachten Sie, dass bei Anbau dieser, die Modellkupplung bei Kurvenfahrt nicht ausschwenken kann. Der Schneepflug/Bahnräumer des Modells ist nur über die Kupplung geschoben und nicht fest fixiert. Der Schneepflug erfordert für die Nutzung eines Entkupplungsgleises an diesem ein scharfkantiges Ende, damit er vor dem Schneepflug den Kupplungshaken anheben kann. Anderenfalls ist für die Verwendung von Entkupplungsgleisen der Schneepflug abzumontieren.

Das Modell erreicht nach einer Einlaufzeit von ca. 20 Minuten in beide Fahrtrichtungen seine optimalen Fahreigenschaften. Ab Werk ist das Modell ausreichend gefettet. Ein Nachfetten oder -ölen mit harz- und säurefreiem Fett oder Öl ist erst nach ca. 100 Betriebsstunden zu empfehlen. Dazu geeignetes Fett ist unter TILLIG Art.-Nr. 08973 erhältlich. Die Reinigung der Radschleifer und Radsätze zur Erhaltung der Kontaktgabe ist jedoch je nach Einsatz öfters zu empfehlen. Dazu geeignete Reinigungsflüssigkeit ist unter TILLIG Art.-Nr. 08977 erhältlich.

Zur Wartung des Modells wird das Oberteil der Lok nach oben abgezogen. Die Rastnasen befinden sich zentral und sind unten durch den Tank verdeckt. Der Tank wird nach unten abgezogen. Dann werden die beiden Rastnasen von unten zusammengedrückt und das Oberteil wird nach oben abgezogen.

(GB) The model is a true scale replica with authentic livery and markings. The design of the models differs in terms of some details depending on the type of model. The driver's cab view is clear and the control cabinets extending to the driver's cab can be seen. The locomotive has a drive on all axles, of which two axles are equipped with a traction tyre. The current is drawn from all the wheel sets. Both sides of the locomotive are provided with a close coupler guide mechanism with standard mounting bays according to NEM 355 for the coupling. In the conventional DC mode, the model has a direction-dependent automatic light changeover. An interface Next18 according to NEM 662 is accommodated in the motor stem to equip it with a decoder for digital operation.

The model is fitted with brake hoses (3 for each buffer beam is correct) and a coupling hook for fitting. Please ensure that when connecting this, the model coupling cannot swing out during cornering. The snow plough/obstacle deflector of the model is only pushed over the coupling and not fixed firmly in place. For the use of a decoupling track, the snow plough requires a sharp-edged end, so that it can lift the coupling hook in front of the snow plough. Otherwise the snow plough must be dismantled for the use of decoupling tracks.

The model comes sufficiently greased at delivery. Regreasing or oiling with acid-free and resin-free lubricant or oil is only necessary after approx. 100 operating hours. The suitable grease is TILLIG with the Item no. 08973. Depending on use, we recommend cleaning the wheel contacts and wheel sets more often in order to preserve the contact mode. The suitable cleaning liquid is TILLIG with the Item no. 08977.

The upper part of the locomotive is pulled off upwards for the maintenance of the model. The side latching lugs are located centrally and are concealed below by the tank. The tank is pulled off downwards. Then the two side latching lugs are pressed together from below and the upper part is pulled off upwards.

(FR) Le modèle est une reproduction à l'échelle avec couleur et inscription authentiques. Certains détails des modèles se différencient selon le type de modèle. La vue dans la cabine du conducteur est libre et montre les armoires électriques jusque dans cette cabine. La locomotive possède un entraînement sur les essieux, dont deux essieux sont équipés respectivement d'un bandage adhérent. Le courant est absorbé par tous les essieux montés. Les deux côtés de la locomotive sont pourvus d'une cinématique d'attelage avec logements normalisés selon NEM 355 pour l'attelage. En mode courant continu conventionnel, le modèle possède un changement d'éclairage automatique dépendant du sens de la marche. Pour l'équipement avec un décodeur pour mode numérique, le modèle possède une interface Next 18 selon NEM 662 dans l'avancée du moteur.

Au modèle sont joints des tuyaux de frein (3 par traverse porte-tampons sont corrects) et des crochets d'attelage comme accessoires. Veillez à ce que lors du montage de ces pièces, l'attelage du modèle ne chasse pas lors des virages. Le chasse-neige/chasse-pierres du modèle n'est poussé que sur l'attelage et n'est pas fixe. Pour l'utilisation d'un rail de dételage, le chasse-neige nécessite une extrémité à arête vive afin qu'il puisse soulever le crochet d'attelage devant le chasse-neige. Sinon, démonter le chasse-neige pour utiliser le rail de dételage.

Le modèle est suffisamment graissé à l'usine. Nous recommandons de regraisser ou rehuiler avec une graisse ou une huile exempte de résine et d'acide après env. 100 heures de service. La graisse adaptée est disponible chez Tillig, réf.: 08973. Cependant, nous recommandons de nettoyer les capteurs de roue et les essieux plus souvent et selon l'utilisation pour maintenir le contact. Le liquide de nettoyage adapté est disponible chez Tillig, réf.: 08977.

Pour la maintenance du modèle, la partie supérieure de la locomotive doit être retirée vers le haut. Les taquets de blocage sont au centre et sont recouverts en bas par le réservoir. Le réservoir doit être retiré vers le bas. Ensuite, les deux taquets de blocage sont pressés ensemble par le bas et la partie supérieure est retirée vers le haut.

(CZ) Model je napodobenina v přesném měřítku včetně autentického zbarvení a popisů. Ztvárnění modelu se může lišit podle předlohy. Průhled kabinou je volný s detailem ovládacího pultu lokomotivy. Všechny osy modelu jsou poháněné, na dvou osách je bandáž. Odběr proudu je ze všech náprav. Obě strany jsou osazeny kulisou krátkého spřáhla, podle normy NEM 355. Při ovládání konvenčním stejnosměrným napětím má model směrově závislé koncové osvětlení. Pro digitalizaci je v modelu umístěn konektor Next18, podle NEM 662 v prostoru dlouhého představku.

Jako příslušenství je k modelu přiložený výlisek s brzdovými hadicemi (3 mezi nárazníky je správně) a hák spřáhla. Prosíme nezapomeňte, že přilepením doplňků můžete omezit výkyv spřáhla v obloucích. Sněhový pluh modelu je fixovaný na kulise spřáhla a není napevno. kvůli sněhovému pluhu je pro rozpojení spřáhla potřeba použít rozpojovací kolej s ostrohranným koncem, aby bylo možné hák spřáhla nadzvednout. V opačném případě dojde k rozložení sněhového pluhu a kulisy spřáhla, na které je uložený.

Model je dostatečně promazaný. Pro případné domazání použijte mazací tuk bez kyselin (objednací číslo 08973), nebo olej, ale nejdříve po cca 100 provozních hodinách. Pro jistý sběr proudu z náprav je potřeba kola očistit od nečistot. K tomu lze použít čistící destilát Tillig kat. číslo 08977.

Pro případ údržby je potřeba horní část karoserie odtáhnout směrem nahoru. Pojistky karoserie se nachází v nádrži modelu, zespoda. Tyto jsou zakryty nádrží. Nádrž se stáhne směrem dolů, drží je čtyři pojistky. Při montáži nádrže zpět na rám, je potřeba tyto pojistky pinzetou zasunout do otvorů, aby se pojistky nezlomily. Pojistky horní části karoserie je dobré "vystrkat" z otvorů špičatou pinzetou.

(PL) Model to odpowiednia do skali kopia o autentycznej kolorystyce i z autentycznymi opisami. Wygląd modeli różni się pod względem szczegółów w zależności od typu pierwowzoru. Wgląd do kabiny maszynisty jest swobodny; widoczne są szafy sterownicze sięgające zabudową do kabiny. Lokomotywa posiada napęd na wszystkie osie, z których dwie wyposażone są każdorazowo w obręcz przyczepnościową. Prąd pobierany jest na wszystkich zestawach kołowych. Obydwie strony lokomotywy wyposażone są w kinematykę sprzęgu krótkiego ze znormalizowanymi wałami odbioru, zgodnie z NEM 355 dla sprzęgu. W konwencjonalnym trybie zasilania prądem stałym model posiada automatyczny system zmiany świateł, zależny od kierunku jazdy. W celu umożliwienia wyposażenia w dekoder dla trybu cyfrowego umieszczono w komorze przedniej silnika interfejs Next18 zgodnie z NEM 662.

Do modelu dołączono przewody hamulcowe (3 na każdy bufor) i hak sprzęgający, służące do doposażenia modelu. Przy montażu należy mieć na względzie, że sprzęg modelu nie może wychylać się w trakcie jazdy po zakrętach. Pług śnieżny/urządzenie do oczyszczania torów, dostosowane do tego modelu, może być przesuwane poprzez sprzęg i nie może być mocowane na stałe. W przypadku korzystania z odcinka toru modelowego z urządzeniem do rozłączania składu, pług śnieżny wymaga zamontowania ostro zakończonego elementu, aby możliwe było podniesienie haka sprzęgającego przed pługiem śnieżnym. W innym przypadku, w razie korzystania z odcinka toru modelowego z urządzeniem do rozłączania składu, należy zdemontować pług śnieżny.

Model został dostatecznie nasmarowany przez producenta. Powtórne smarowanie lub oliwienie za pomocą wolnego od żywic i kwasów smaru lub oleju zaleca się dopiero po ok. 100 godzinach eksploatacji. Odpowiedni do tego celu smar dostępny jest pod nr art. TILLIG 08973. Częściej jednak, zależnie od eksploatacji, zaleca się, dla zachowania zestyku, czyszczenie ślizgaczy kołowych i zespołów kół. Odpowiedni do tego celu płyn czyszczący dostępny jest pod nr art. TILLIG 08977.

W celu konserwacji/kontroli modelu górna część lokomotywy odciągana jest ku górze. Zaczepy blokujące umiejscowione są środkowo i zakryte są od dołu poprzez zbiornik. Zbiornik zdejmowany jest w dół. Po jego demontażu można docisnąć obydwa zaczepy i zdjąć górną część, pociągając ją w górę.

(DE) Der Decodersteckplatz befindet sich unter der Leiterplatte im vorderen Bereich des Modells. Der Bauraum reicht für einen Next18 Sounddecoder. Der Entstörsatz kann auch ohne das Abschrauben der Leiterplatte entfernt und durch einen Decoder ersetzt werden. In der Mitte über dem Motor befindet sich eine Aussparung im Zinkrahmen, in die ein Lautsprecher eingelegt werden kann, dessen Kontakte von unten an die Leiterplatte drücken.

Lichtsignalisierung der CSD Lok 742

Im analogen Betrieb ist 3-Licht Spitzenlicht und zwei Schlußlichter fahrtrichtungsabhängig realisiert. Das entspricht der Darstellung „Zugfahrt“ in der Tabelle.

Im digitalen Betrieb sind die Signalbilder entsprechend der Tabelle realisiert.

	Vorn	Hinten
Zugfahrt	B B B	A C C
Rangierfahrt	A B B	A B B
Besetzte, stehende Lok	A B A	A B A
A = kein Licht B = weißes Licht C = rotes Licht		

Für die Decoder von Uhlenbrock aus dem Sortiment der Firma Tillig ist dazu das folgende Funktion Mapping des Next18 Decoders vorzunehmen (Angabe der von der Werk-einstellung abweichenden CV Werte):

Decoder 66025:

CV 33=1, CV 34=2, CV 35=4, CV 36=11, CV 37=19
dann ergeben sich die nach dem Signalbild der ČSD gültigen Beleuchtungsmöglichkeiten bei dem Modell:

- F0 = fahrtrichtungsabhängiges Licht
- F1 = fahrtrichtungsabhängiges Fernlicht
- F2 = Standlicht besetzte Lok
- F3 = Rangiergang mit Rangierlicht

Soll das Rangierlicht unabhängig vom Rangiergang geschaltet werden können, dann ist CV 37=16 und CV 38=3 zu setzen.

Damit werden der Rangiergang mit F3 und das Rangierlicht wahlweise zusätzlich mit F4 aktiviert.

Decoder 66036:

CV 96 = 1, CV 295 = 4, CV 305 = 4, CV 318 = 128,
CV 321 = 20, CV 334 = 131, CV 337 = 2, CV 343 = 85,
CV 349 = 2, CV 350 = 3, CV 353 = 8, CV 366 = 16,
CV 317 = 0

- F0 = fahrtrichtungsabhängiges Licht
- F1 = fahrtrichtungsabhängiges Fernlicht
- F2 = Standlicht besetzte Lok, wenn weder Licht noch Fernlicht eingeschaltet sind (F0 und F1 aus) und die Lok steht (Fahrstufe 0)
- F3 = Rangiergang mit Rangierlicht bei eingeschalteten Licht (F0)

(GB) The decoder slot is located under the circuit board in the front section of the model. The installation space is sufficient for a Next18 sound decoder. The interference suppression set can also be removed without unscrewing the circuit board and replaced by a decoder. There is a recess in the zinc frame, in the centre above the motor, into which a loudspeaker can be inserted, the contacts of which press from the bottom to the circuit board.

Light signalling of the CSD locomotive 742

In the analogue mode, 3-light headlights and two tail lights are realised depending on the direction of travel. This corresponds to the "train travel" illustration in the table.

In the digital mode, the signal images are realised according to the table.

	Front	Rear
Train travel	B B B	A C C
Shunting mode	A B B	A B B
Occupied, standing locomotive	A B A	A B A
A = no light B = white light C = red light		

For the decoder produced by Uhlenbrock from the Tillig range the following function mapping of the Next18 decoder (indication of the deviating CV values that deviate from the factory setting) should be performed:

Decoder 66025:

CV 33=1, CV 34=2, CV 35=4, CV 36=11, CV 37=19
then the lighting possibilities valid for the model according to the signal image of the ČSD are as follows:

- F0 = light that is dependent on the driving direction
- F1 = high-beam that is dependent on the driving direction
- F2 = locomotive with a parking light
- F3 = shunting gear with shunting light

If the shunting light should be switched on independently of the shunting mode, then CV 37=16 and CV 38=3 must be set.

Thus the shunting modes are activated with F3 and the shunting light is optionally activated with F4.

Decoder 66036:

CV 96 = 1, CV 295 = 4, CV 305 = 4, CV 318 = 128,
CV 321 = 20, CV 334 = 131, CV 337 = 2, CV 343 = 85,
CV 349 = 2, CV 350 = 3, CV 353 = 8, CV 366 = 16,
CV 317 = 0

- F0 = light that is dependent on the driving direction
- F1 = high-beam that is dependent on the driving direction
- F2 = Parking light occupied locomotive, when neither light nor main beam is on (F0 and F1 off) and the locomotive is stationary (speed 0)
- F3 = shunting gear with shunting light with the light switched (F0)

(FR) Le connecteur de décodeur se trouve sous la carte de circuit imprimé dans la partie avant du modèle. L'espace suffit pour un décodeur sonore Next18. Le kit antiparasite peut être enlevé aussi sans dévissage de la carte du circuit imprimé et remplacé par un décodeur. Dans le centre au-dessus du moteur se trouve une cavité dans le châssis de zinc dans laquelle il est possible d'introduire un haut-parleur dont les contacts pressent par le bas sur la carte du circuit imprimé.

Signaux lumineux du CSD Lok 742

En mode analogique, un triple feu avant et deux feux de position arrière sont réalisés. Cela correspond à l'affichage « circulation du train » dans le tableau.

En mode numérique, les signaux sont réalisés conformément au tableau.

	Avant	Arrière
Circulation du train	B B B	A C C
Course de manœuvre	A B B	A B B
Locomotive occupée, locomotive à l'arrêt	A B A	A B A
A = aucun feu B = feu blanc C = feu rouge		

Pour le décodeur de Uhlenbrock de la gamme de produits de la société Tillig, procéder également à la fonction Mapping du décodeur Next18 (indication des valeurs CV différentes des paramètres de l'usine):

Decoder 66025:

CV 33=1, CV 34=2, CV 35=4, CV 36=11, CV 37=19

Il en résulte les possibilités d'éclairage en vigueur selon l'aspect des signaux de la ČSD pour la maquette:

F0 = lumière dépendant du sens de la marche
F1 = lumière à longue portée dépendant du sens de la marche
F2 = feu de position locomotive occupée
F3 = opération de manœuvre avec lumière de manœuvre

Si le feu de manœuvre peut être commuté indépendamment de la vitesse de manœuvre, les paramètres CV 37=16 et CV 38=3 doivent être réglés.

Ainsi, F4 permettra d'activer, au choix, la vitesse de manœuvre et le feu de manœuvre en plus.

Decoder 66036:

CV 96 = 1, CV 295 = 4, CV 305 = 4, CV 318 = 128,
CV 321 = 20, CV 334 = 131, CV 337 = 2, CV 343 = 85,
CV 349 = 2, CV 350 = 3, CV 353 = 8, CV 366 = 16,
CV 317 = 0

F0 = lumière dépendant du sens de la marche
F1 = lumière à longue portée dépendant du sens de la marche
F2 = feu de position locomotive occupée, lorsque ni les phares ni les feux de croisement ne sont allumés (F0 et F1 éteints) et que la locomotive est à l'arrêt (vitesse 0)
F3 = Vitesse de manœuvre avec feu de manœuvre avec les phares allumés (F0)

(CZ) Zásuvka dekodéru je umístěna pod deskou s plošnými spoji v přední části modelu. Instalační prostor postačuje pro zvukový dekodér Next18. Odrušovací sadu lze odstranit i bez odšroubování desky s plošnými spoji a nahradit dekodérem. Uprostřed nad motorem se nachází dutina v zinkovém rámu, do něhož lze vložit reproduktor, jehož kontakty tlačí ze spodní strany na desku s plošnými spoji.

Světelná signalizace lokomotivy 742 ČSD

V analogovém režimu je použito 3-bodové vrcholové světlo a dvě koncová světla závislé na směru jízdy. To odpovídá zobrazení „Jízda vlaku“ v tabulce.

V digitálním režimu jsou použity signály dle tabulky.

	Přední	Zadní
Jízda vlaku	B B B	A C C
Posunovací jízda	A B B	A B B
Obsazená, stojící lokomotiva	A B A	A B A
A = žádné světlo B = bílé světlo C = červené světlo		

Pro dekodéry Uhlenbrock ze sortimentu firmy Tillig je k tomu zapotřebí provést následující mapování funkcí dekodéru Next18 (údaj hodnot CV, odlišných od továrního nastavení):

Decoder 66025:

CV 33=1, CV 34=2, CV 35=4, CV 36=11, CV 37=19

z toho vyplývají možnosti osvětlení modelu platné dle obrazu signálů ČSD:

F0 = światło zależne od kierunku jazdy
F1 = światło drogowe zależne od kierunku jazdy
F2 = światło postojowe zajętej lokomotywy
F3 = tryb manewrowania ze światłem manewrowym

Má-li se posunovací světlo spínat nezávisle na posunovací rychlosti, je třeba nastavit CV 37=16 a CV 38=3.

Posunovací rychlost se pak aktivuje pomocí F3 a posunovací světlo volitelně navíc pomocí F4.

Decoder 66036:

CV 96 = 1, CV 295 = 4, CV 305 = 4, CV 318 = 128,
CV 321 = 20, CV 334 = 131, CV 337 = 2, CV 343 = 85,
CV 349 = 2, CV 350 = 3, CV 353 = 8, CV 366 = 16,
CV 317 = 0

F0 = światło zależne od kierunku jazdy
F1 = światło drogowe zależne od kierunku jazdy
F2 = světlo stojící obsazené lokomotivy, pokud není zapnuto ani běžné ani dálkové světlo (F0 a F1 vyp) a lokomotiva stojí (jízdni stupeň 0).
F3 = posunovací rychlost s posunovacím světlem při zapnutém světlem (F0)

(PL) Gniazdo wtykowe dla dekodera znajduje się pod płytką obwodów drukowanych w przedniej części modelu. Miejsce pozwala na zainstalowanie dekodera Sound Next18. Zestaw odkłócający można usunąć także bez odkręcania płytki obwodów drukowanych i zastąpić dekoderm. Pośrodku nad silnikiem znajduje się wyżłobienie z ramie, w którym można umieścić głośnik, którego styki należy docisnąć od dołu do płytki obwodów drukowanych.

Sygnalizacja świetlna lokomotywy CSD 742

W trybie analogowym realizowane są potrójne światło przednie i dwa światła końcowe zależnie od kierunku jazdy. Odpowiada to przedstawieniu "Jazda pociągu" w tabeli. W eksploatacji cyfrowej sygnalizacja realizowana jest odpowiednio do tabeli.

Dla dekodera Uhlenbrock z asortymentu firmy Tillig należy przeprowadzić następujący mapping funkcyjny dekodera Next18 (wartości CV odbiegające od ustawień fabrycznych):

	Przód	Tył
Jazda pociągu	B B B	A C C
Jazda manewrowa	A B B	A B B
Obsadzona, stojąca lokomotywa	A B A	A B A
A = brak światła B = białe światło C = czerwone światło		

Decoder 66025:

CV 33=1, CV 34=2, CV 35=4, CV 36=11, CV 37=19 co daje obowiązujące zgodnie z sygnalizacją ČSD możliwości oświetlenia w modelu:

- F0 = światło zależne od kierunku jazdy
- F1 = światło drogowe zależne od kierunku jazdy
- F2 = światło postojowe zajętej lokomotywy
- F3 = tryb manewrowania ze światłem manewrowym

Jeżeli światła manewrowe mają być włączane niezależnie od biegu manewrowego, to należy ustawić CV 37=16 i CV 38=3. Wtedy bieg manewrowy może być dodatkowo włączany za pomocą F3, a światło manewrowe za pomocą F4.

Decoder 66036:

CV 96 = 1, CV 295 = 4, CV 305 = 4, CV 318 = 128, CV 321 = 20, CV 334 = 131, CV 337 = 2, CV 343 = 85, CV 349 = 2, CV 350 = 3, CV 353 = 8, CV 366 = 16, CV 317 = 0

- F0 = światło zależne od kierunku jazdy
- F1 = światło drogowe zależne od kierunku jazdy
- F2 = światła postojowe obsadzonej lokomotywy, gdy nie jest włączone ani światło ani światło długie (F0 i F1 wył.), a lokomotywa stoi (bieg 0).
- F3 = bieg manewrowy ze światłem manewrowym przy włączonym świetle (F0)

(DE) Zur weiteren Detaillierung des Modells liegen einige Teile zur Selbstmontage bei.
Die Teile sollten mit einem Tropfen Sekundenkleber gesichert werden.

(GB) Enclosed are some parts that you can assemble yourself to further enhance the model.
The parts should be secured with a drop of superglue.

(FR) Pour apporter d'autres détails au modèle, quelques pièces à monter soi-même sont jointes.
Il est conseillé de fixer les pièces avec une goutte de colle rapide.

(CZ) Pro detailnější vybavení modelu jsou přiloženy některé další díly určené k vlastní montáži.
Komponenty připevněte kapkou vteřinového lepidla.

(PL) Możliwość wzbogacenia modelu w kolejne detale dają załączone akcesoria do montażu we własnym zakresie. Części należy umocować za pomocą kropli kleju błyskawicznego.

A (DE) Lüftungsgitter (schon werkseitig montiert)
(GB) Fan grilles (already factory-assembled)
(FR) Grille de ventilateur (déjà assemblé en usine)
(CZ) Mříž ventilátoru (již sestavené v továrně)
(PL) Kratka wentylatora (już zmontowane w fabryce)

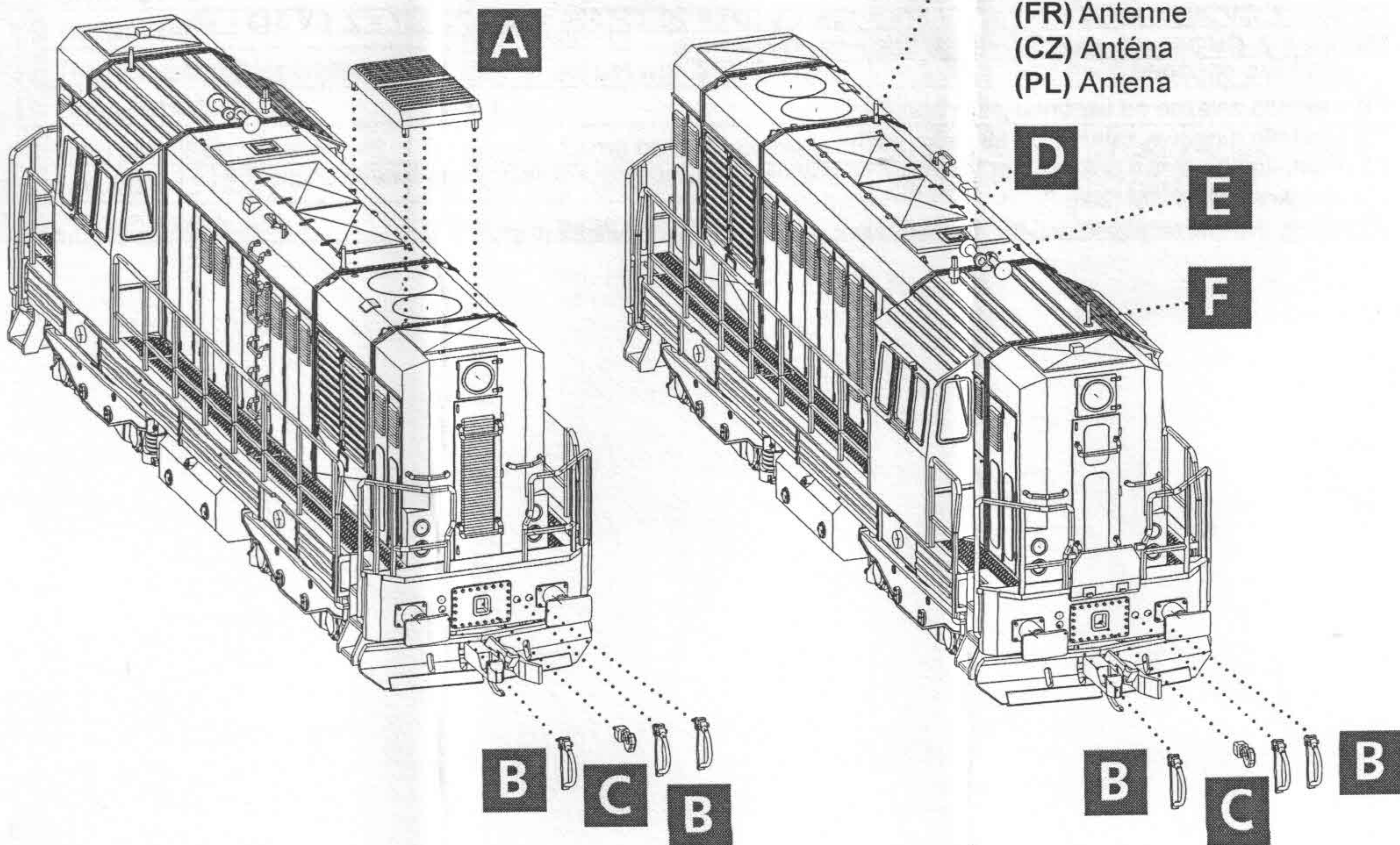
B (DE) Bremsschläuche
(GB) Brake hoses
(FR) Tuyaux de frein
(CZ) Vzduchové hadice
(PL) Przewody hamulcowe

C (DE) Kuppelhaken
(GB) Coupling
(FR) Crochet d'attelage hook
(CZ) Hák spřáhla
(PL) Hak ciężłowy

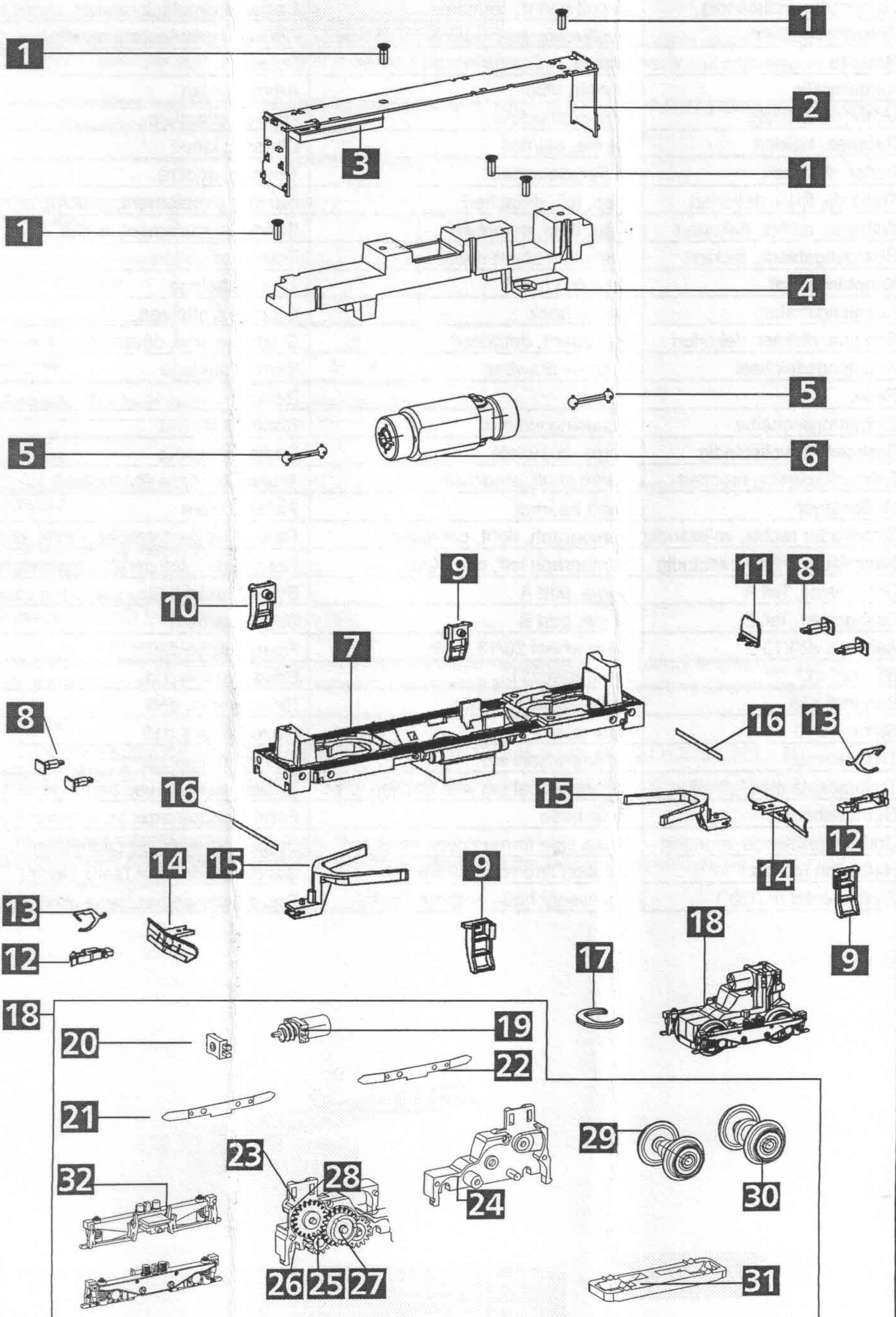
D (DE) Pfeife
(GB) Pipe
(FR) Tuyau
(CZ) Trubka
(PL) Rura

E (DE) Horn
(GB) Hooter
(FR) Klaxon
(CZ) Houkačka
(PL) Sygnał dźwiękowy

F (DE) Antenne
(GB) Aerial
(FR) Antenne
(CZ) Anténa
(PL) Antena



ERSATZTEILLISTE • SPARE PARTS LIST • LISTE DES PIÈCES DE RECHANGE
 SEZNAM NÁHRADNÍCH DÍLŮ • CZĘŚCI ZAMIENNE



ERSATZTEILLISTE • SPARE PARTS LIST • LISTE DES PIÈCES DE RECHANGE

	(DE) Bezeichnung	(GB) Description	(FR) Description
1	Senkschraube 1,8x4,8	Countersunk screw 1,8x4	Vis à tête conique 1,8x4
2	Leiterplatte, vollständig	Circuit board, complete	Carte de circuits imprimés, complète
3	Entstörleiterplatte	Interference suppression circuit board	Circuit imprimée antiparasite
4	Gewicht	Weight	Poids
5	Kardanwelle	Cardan shaft	Arbre Cardan
6	Motor, vollständig	Motor, complete	Moteur, complète
7	Rahmen, lackiert	Frame, painted	Châssis, laqué
8	Puffer, dekoriert	Buffer, detached	Tampon, décoré
9	Trittstufe, links, dekoriert	Step, left, detached	Bande de roulement, gauche, décoré
10	Trittstufe, rechts, dekoriert	Step, right, detached	Bande de roulement, droite, décoré
11	Übergangsblech, lackiert	Transition sheet metal	Transition de tôle
12	Kupplungskopf	Coupling head	Tête d'attelage
13	Kupplungshaken	Clutch hook	Crochet d'attelage
14	Schienenräumer, dekoriert	Rail guard, detached	Chasse-pierre, décoré
15	Kupplungsdeichsel	Coupler drawbar	Barre d'attelage
16	Feder	Spring	Ressort
17	Sicherungsscheibe	Retaining washer	Rondelle d'arrêt
18	Drehgestell, vollständig	Bogie, complete	Bogie, complète
19	Schneckenwelle, montiert	Worm shaft, mounted	Arbre à vis sans fin, montée
20	Wellenlager	Shaft bearing	Palier d'arbre
21	Stromfeder rechts, vollständig	Pantograph, right, complete	Ressort de pantographe, droite, complète
22	Stromfeder links, vollständig	Pantograph left, complete	Ressort de pantographe, gauche, complète
23	Drehgestell, Teil A	Bogie, part A	Bogie, partie A
24	Drehgestell, Teil B	Bogie, part B	Bogie, partie B
25	Zahnrad z20/13	Gear wheel 20/13 teeth	Roue dentée d20/d13
26	Stirnrad z11	Spur gear z11	Roue frontale d11
27	Zahnrad z15	Gear wheel 15 teeth	Roue dentée d15
28	Stirnrad z19	Spur gear z19	Roue frontale d19
29	Treibradsatz	Driving wheel set	Essieu moteur
30	Treibradsatz mit Haftreifen	Driving wheel set with traction tyres	Essieu moteur avec bandage adhérent
31	Getriebeboden	Gear base	Fond d'engrenage
32	Drehgestellblende, montiert	Bogie side frame cover, mounted	Bogie couvercle du cadre latéral, montée
33	Haftreifen (o.Abb.)	Traction tyre (without illustr.)	Bandage adhérent (sans illustr.)
34	Zurüstbeutel (o.Abb.)	Accessory bags (without illustr.)	Sac d'accessoires (sans illustr.)

SEZNAM NÁHRADNÍCH DÍLŮ • CZĘŚCI ZAMIENNE

	Art.-Nr. / Item no. / Réf. / Art.-č. / Nr art.	
	502129	502133
1	393220	393220
2	204627	204627
3	396132	396132
4	208421	208421
5	305458	305458
6	202375	202375
7	543745	543745
8	543766	543766
9	543743	543743
10	543753	543753
11	543740	543740
12	300672	300672
13	330049	330049
14	543741	543768
15	310389	310389
16	382080	382080
17	220803	305457
18	221268	221268
19	202374	202374
20	302194	302194
21	202370	202370
22	202371	202371
23	310386	310386
24	310387	310387
25	318660	318660
26	323530	323530
27	303040	303040
28	307250	307250
29	209881	209881
30	221269	221269
31	310381	310381
32	221271	221271
33	227600	227600
34	522699	522705



(DE) **ACHTUNG!**

Die Lok-Betriebsnummern der Artikel wechseln unter Umständen bei Neuproduktion. Ersatzteile zu den Art.-Nr. tragen die jeweils in der Produktion befindlichen Betriebsnummern. Ersatzteile mit älteren Betriebsnummern nur solange Vorrat reicht.



(GB) **PLEASE NOTE!**

The locomotive operating numbers of the articles can potentially change in the event of new production runs. Spare parts for the article number bear the operating numbers that are respectively in production. Spare parts with older operating numbers are only available while stocks last.



(FR) **ATTENTION!**

Les numéros d'exploitation de locomotives des articles changent parfois lors d'une nouvelle production. Les pièces de rechange relatives au n° art. portent respectivement les numéros d'exploitation se trouvant en production. Pièces de rechange avec des numéros d'exploitation plus anciens jusqu'à rupture du stock.



(CZ) **POZOR!**

Provozní číslo lokomotivy u tohoto artiklu se může změnit podle okolností nové výroby. Náhradní díly jsou k dispozici k tomuto kat. číslu, které je právě ve výrobě. Náhradní díly ke starším typům jsou pouze do té doby, dokud vystačí skladové zásoby.



(PL) **UWAGA!**

Numery części lokomotywy mogą się zmieniać wraz z nową produkcją modelu. Części zamienne dla danego numeru artykułu za każdym razem mają numery przyjęte z produkcji. Części zamienne ze starymi numerami części są dostępne tylko do wyczerpania zapasu.

ERSATZTEILLISTE • SPARE PARTS LIST • LISTE DES PIÈCES DE RECHANGE

	(CZ) Popis	(PL) Nazwa
1	Zápusťný šroub 1,8x4	Śruba z łbem 1,8x4
2	Deska s plošnými spoji, kompletní	Płytko drukowana, kompletny
3	Deska tištěného spoje	Płytko przeciwzakłóceńowa
4	Hmotnost	Masa
5	Kardan	Wał kardana
6	Motor, kompletní	Silnik, kompletny
7	Rám, lak.	Ostoja, lak.
8	Nárazník, ohoz	Zderzak, odznaczony
9	Stupeň, levý, ohoz	Stąpanie, lewo, odznaczony
10	Stupeň, pravý, ohoz	Stąpanie, prawo, odznaczony
11	Přechod plechu	Blacha przejściowa
12	Hlava spojky	Główko sprzęgu
13	Spojkový hák	Hak sprzęgu
14	Odhřnovač, ohoz	Zgarniacz, odznaczony
15	Oj spřáhla	Dyszel sprzęgu
16	Pružina	Sprężyna
17	Pojistný kroužek	Tarcza zabezpieczająca
18	Otočný podvozek, kompletní	Wózek, kompletny
19	Šnekové šachty, namontovat	Wał ślimakowy, zmontowana
20	Uložení hřídele	Łożyisko wału
21	Proudová pružina, pravý, kompletní	Proudová pružina, pravý, kompletní
22	Proudová pružina, levý, kompletní	Proudová pružina, levý, kompletní
23	Otočný podvozek, část A	Wózek, część A
24	Otočný podvozek, část B	Wózek, część B
25	Ozubené kolo z20/z13	Koło zębato z20/z13
26	Ozubené kolo z11	Koło zębato walcowe z11
27	Ozubené kolo z15	Koło zębato z15
28	Ozubené kolo z19	Koło zębato walcowe z19
29	Kola	Zestaw kołowy napędowy
30	Kola s ozubeným převodem a s bandáží	Zestaw kołowy napędowy z opaską przyczepną
31	Kryt hnacího mechanismu	Podstawa przekładni
32	Obložení bočního rámu podvozku, namontovat	Oslona ramy bocznej wózka, zmontowana
33	Bandáže (bez zobrazení)	Opaski przyczepne (bez rys.)
34	Sáček s příslušenstvím (bez zobrazení)	Woreczek na wyposażenie dodatkowe (bez rys.)

SEZNAM NÁHRADNÍCH DÍLŮ • CZĘŚCI ZAMIENNE

Art.-Nr. / Item no. / Réf. / Art.-č. / Nr art.

1	502129	502133
2	393220	393220
3	204627	204627
4	396132	396132
5	208421	208421
6	305458	305458
7	202375	202375
8	543745	543745
9	543766	543766
10	543743	543743
11	543753	543753
12	543740	543740
13	300672	300672
14	330049	330049
15	543741	543768
16	310389	310389
17	382080	382080
18	220803	305457
19	221268	221268
20	202374	202374
21	302194	302194
22	202370	202370
23	202371	202371
24	310386	310386
25	310387	310387
26	318660	318660
27	323530	323530
28	303040	303040
29	307250	307250
30	209881	209881
31	221269	221269
32	310381	310381
33	221271	221271
34	227600	227600
	522699	522705



(DE) ACHTUNG!

Die Lok-Betriebsnummern der Artikel wechseln unter Umständen bei Neuproduktion. Ersatzteile zu den Art.-Nr. tragen die jeweils in der Produktion befindlichen Betriebsnummern. Ersatzteile mit älteren Betriebsnummern nur solange Vorrat reicht.



(GB) PLEASE NOTE!

The locomotive operating numbers of the articles can potentially change in the event of new production runs. Spare parts for the article number bear the operating numbers that are respectively in production. Spare parts with older operating numbers are only available while stocks last.



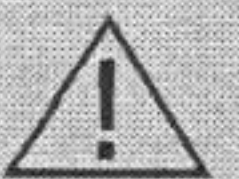
(FR) ATTENTION!

Les numéros d'exploitation de locomotives des articles changent parfois lors d'une nouvelle production. Les pièces de rechange relatives au n° art. portent respectivement les numéros d'exploitation se trouvant en production. Pièces de rechange avec des numéros d'exploitation plus anciens jusqu'à rupture du stock.



(CZ) POZOR!

Provozní číslo lokomotivy u tohoto artiklu se může změnit podle okolností nové výroby. Náhradní díly jsou k dispozici k tomuto kat. číslu, které je právě ve výrobě. Náhradní díly ke starším typům jsou pouze do té doby, dokud vystačí skladové zásoby.



(PL) UWAGA!

Numery części lokomotywy mogą się zmieniać wraz z nową produkcją modelu. Części zamienne dla danego numeru artykułu za każdym razem mają numery przyjęte z produkcji. Części zamienne ze starymi numerami części są dostępne tylko do wyczerpania zapasu.

TILLIG Modellbahnen GmbH

Promenade 1, 01855 Sebnitz

Tel.: +49 (0)35971 / 903-45 • Fax: +49 (0)35971 / 903-19

(DE) Hotline Kundendienst • (GB) Hotline customer service • (FR) Services à la clientèle Hotline

(CZ) Hotline Zákaznické služby • (PL) Biuro Obsługi Klienta: www.tillig.com/Service_Hotline.html

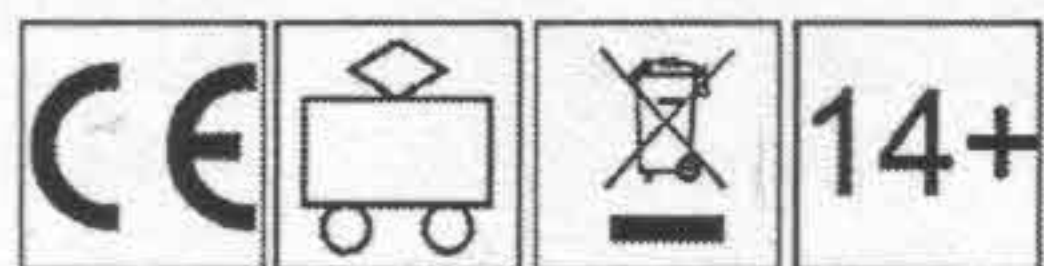
(DE) Technische Änderungen vorbehalten! Bei Reklamationen wenden Sie sich bitte an Ihren Fachhändler.

(GB) Subject to technical changes! Please contact your dealer if you have any complaints.

(FR) Sous réserve de modifications techniques! Pour toute réclamation, adressez-vous à votre revendeur.

(CZ) Technické změny vyhrazeny! Při reklamaci se obraťte na svého obchodníka.

(PL) Zastrzega się możliwość zmian technicznych! W przypadku reklamacji prosimy zgłaszać się do specjalistycznego sprzedawcy.



(DE) Nicht geeignet für Kinder unter 14 Jahren wegen abnehmbarer und verschluckbarer Kleinteile und Verletzungsgefahr durch funktionsbedingte scharfe Ecken und Kanten. Dieses Produkt darf am Ende seiner Nutzungsdauer nicht über den normalen Hausmüll entsorgt werden, sondern muss an einem Sammelpunkt für das Recycling von elektrischen und elektronischen Geräten abgegeben werden. Bitte fragen Sie bei Ihrem Händler oder der Gemeindeverwaltung nach der zuständigen Entsorgungsstelle.

(GB) Not suitable for young people under the age of 14 due to the small parts that can be removed and swallowed and risk of injury due to function-related sharp corners and edges. When this product comes to the end of its useful life, you may not dispose of it in the ordinary domestic waste but must take it to your local collection point for recycling electrical and electronic equipment. If you don't know the location of your nearest disposal centre please ask your retailer or the local council office.

(FR) Ne convient pas aux enfants de moins de 14 ans en raison de pièces pouvant être retirées et avalées et du risque de blessure en raison de coins et de bords vifs dus au fonctionnement. À la fin de sa durée de vie, ne pas éliminer ce produit avec les déchets ménagers mais le remettre à un point de collecte pour le recyclage d'appareils électriques et électroniques. Veuillez vous adresser à votre revendeur ou à l'administration communale pour connaître les points d'élimination compétents.

(CZ) Není určené pro děti mladší 14ti let. Obsahuje funkční a odnímatelné malé a ostré součásti a hrany. Tento produkt nesmí být na konci svého užívání zlikvidován jako běžný domovní odpad, ale musí být zlikvidován např. ve sběrném dvoře. Prosím, zeptejte se vašeho obchodníka, popř. na svém obecním úřadě o vhodném způsobu likvidace.

(PL) Nieodpowiednie dla dzieci poniżej 14 roku życia z uwagi na niebezpieczeństwo połknięcia i zadławienia się drobnymi częściami oraz możliwość skaleczenia się ostrymi końcówkami i krawędziami części funkcyjnych. Produkty oznaczone przekreślonym pojemnikiem po zakończeniu użytkowania nie mogą być usuwane razem z normalnymi odpadami domowymi, lecz muszą być przekazywane do punktu zbierania i recyklingu urządzeń elektrycznych i elektronicznych. Dzięki recyklingowi pomagają Państwo skutecznie chronić środowisko naturalne. Prosimy zwrócić się do specjalistycznego sklepu lub do odpowiedniego urzędu w Państwa okolicy, aby dowiedzieć się, gdzie jest najbliższy punkt recyklingu urządzeń elektrycznych i elektronicznych.

(DE) Bitte beachten Sie: Für dieses TILLIG-Produkt gilt der gesetzliche Gewährleistungsanspruch von 24 Monaten ab Kaufdatum. Dieser Gewährleistungsanspruch erlischt, wenn kundenseitige Eingriffe, Veränderungen, Umbauten usw. an dem Produkt erfolgen/vorgenommen werden. Bei Fahrzeugen mit eingebauter Schnittstelle, können Gewährleistungsansprüche nur geltend gemacht werden, wenn das betreffende Fahrzeug im Lieferzustand (ohne eingebautem Digitaldecoder, mit eingestecktem Entstörsatz) an den Fachhändler zurück gegeben wird.

(GB) Please note: This TILLIG product is subject to the statutory warranty entitlement of 24 months from the date of purchase. This warranty claim expires if the product is interfered with, modified or converted after the point of time of the customer acquiring ownership. Where vehicles have an integrated interface, claims for warranty can only be asserted if the vehicle concerned is returned in an as-delivered state (without built-in digital decoder, with plugged-in interference suppression kit).

(FR) Attention: Pour ce produit TILLIG, le droit de garantie légal de 24 mois à partir de la date d'achat s'applique. Ce droit de garantie s'éteint si le client procède/a procédé à des interventions, des modifications, des transformations, etc. sur le produit. Pour les véhicules à interface intégrée, les droits de garantie ne peuvent être acceptés que si le véhicule correspondant est restitué au revendeur dans l'état de livraison (sans décodeur numérique intégré, avec l'antiparasite installé).

(CZ) Upozornění: Pro tento výrobek TILLIG platí zákonný záruční nárok 24 měsíců od data koupě. Tento záruční nárok zaniká, pokud byly ze strany zákazníka na výrobku provedeny zásahy, změny, přestavby atd. U vozidel se zabudovaným rozhraním mohou být záruky uplatněny jen tehdy, když bude předmětné vozidlo vráceno do odborné prodejny v původním stavu (bez zabudovaného digitálního dekodéru, se zasunutou odrušovací sadou).

(PL) Należy mieć na względzie, że: dla niniejszego produktu TILLIG obowiązuje ustawowe roszczenie gwarancyjne, wynoszące 24 miesiące od daty zakupu. Roszczenie gwarancyjne wygasa w sytuacji, gdy przeprowadzone zostaną w produkcji zmiany lub klient dokona przebudowy produktu na własną rękę. W pojazdach z zabudowanym interfejsem, roszczenia gwarancyjne mogą być podnoszone jedynie, gdy dany pojazd przekazany zostanie przedstawicielowi handlowemu w stanie, jaki obowiązywał w momencie dostawy (bez zabudowanego dekodera cyfrowego, z osadzonym zestawem odkłócającym).