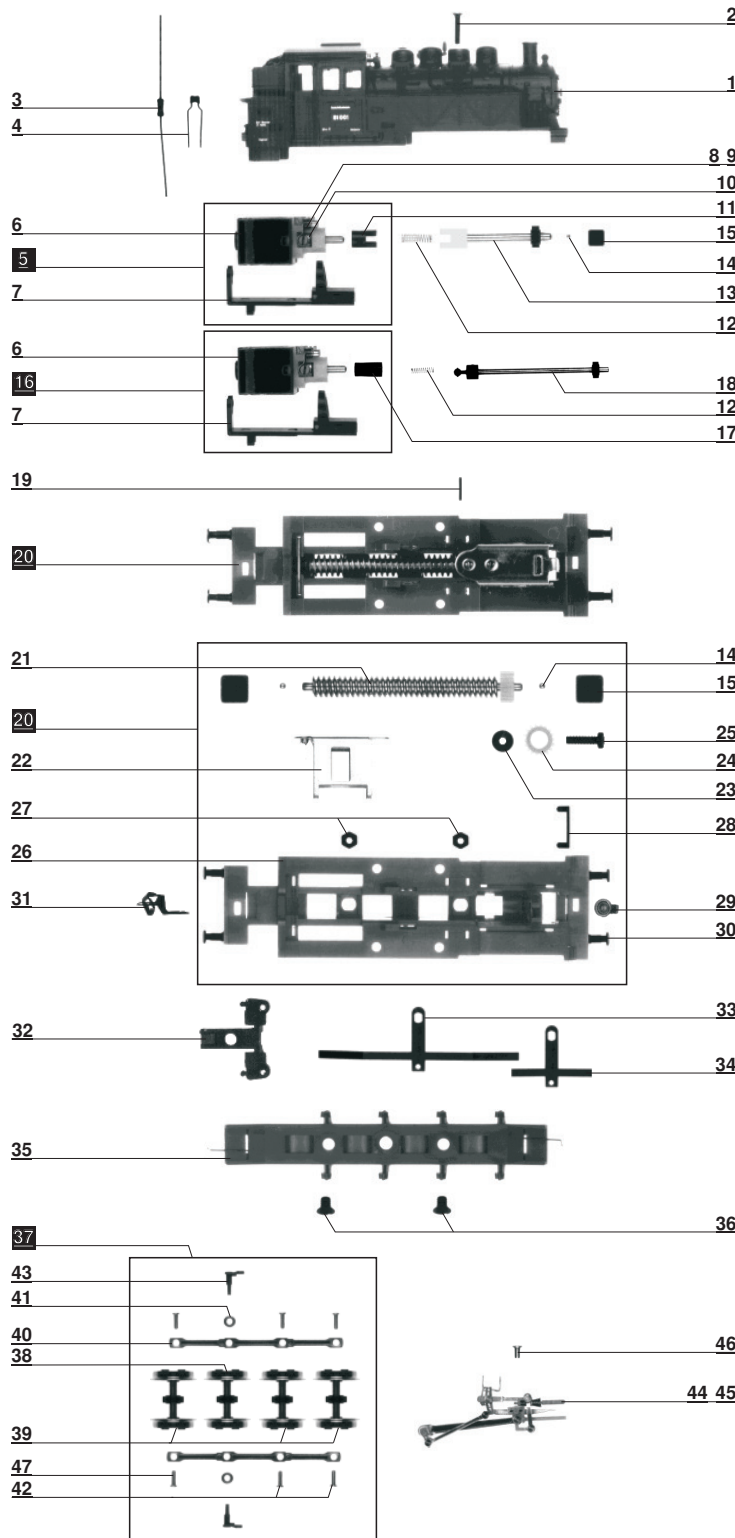


BR 81 der DRG, Ep. II - Art.-Nr. 02212

BR 81 der DRG, Ep. II - Art.-Nr. 02213

ERSATZTEILLISTE



Nr.	Bezeichnung	Art.-Nr.	
		(02213)	(02212)
1	Oberteil, vollst. DRG (02212)		224240
	Oberteil, vollst. DRG (02213)	224920	
2	Zylinderschraube M2x8	393060	
3	UKW-Drossel	395300	
4	Kondensator	395580	
5	Motor, vollst. (alt)	200520	
6	Motor	398110	
7	Motoradapter	321490	
8	Bürstenfeder, rechts	395900	
9	Bürstenfeder, links	395890	
10	Kohlebürsten	395880	
11	Kupplung (alt)	318430	
12	Kupplungsdruckfeder	396170	
13	Ritzelwelle, vollst. (alt)	200510	
14	Stahlkugel	395010	
15	Wellenlager	310100	
16	Motor, vollst. (neu)	203350	
17	Buchse (neu)	325550	
18	Ritzelwelle, vollst. (neu)	204460	
19	Zylinderkerbstift	390150	
20	Fahrgestell, vormont.	201800	224260
21	Schneckenwelle, vollst.	221940	
22	Halteblech	332810	
23	Ansatzmutter	340750	
24	Stirnrad	311030	
25	Zylinderschraube M2x8	393060	
26	Rahmen	313490	310650
27	Sechskantmutter M2	390400	
28	Niederhalter	330530	
29	Wellenlager	330550	
30	Puffer	310210	
31	Kupplung	210160	
32	Zylinderblock, lack.	226200	225650
33	Schleiferfeder, groß	332840	
34	Schleiferfeder, kurz	332850	
35	Bodenverkl. m. Kuppl.-federn	229050	229870
36	Senkschraube M2x5	393260	
37	Radsatzgruppe, vollst.	201810	224270
38	Treibradsatz	200530	227430
39	Kuppelradsatz	200500	227420
40	Kuppelstange	226190	225740
41	Buchse	340380	
42	Kurbelzapfen	340070	
43	Kurbel	314430	
44	Steuerung, rechts	201820	224280
45	Steuerung, links	201830	224290
46	Gelenkbolzen	340370	
47	Kurbelzapfen, kurz	340080	