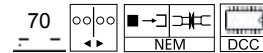


**Dampflok • Steam locomotive
Locomotive à vapeur • Parní lokomotiva
Parowóz BR 89**

TILLIG **BAHN**

**Art.-Nr. / Item no.
Réf. / Art.-č. / Nr art.
04240
04241
04242
04243
04244
04245**



**WICHTIGER HINWEIS • IMPORTANT NOTE • INDICATION IMPORTANTE
DŮLEŽITÉ UPOZORNĚNÍ • WAŻNA WSKAZÓWKA**

(DE) Das Modell ist mit seinen möglichst maßstäblichen angebauten Einzelteilen und der filigranen Steuerung sehr empfindlich. Bitte nehmen Sie das Modell vorsichtig aus der Verpackung, benutzen Sie dazu den Foliestreifen und greifen das Modell nicht mit den Fingern an der Steuerung an. Beim Aus- und Einpacken achten Sie bitte darauf, die am Kessel und Führerhaus angebrachten Details nicht mit dem Foliestreifen oder den Fingern zu beschädigen. Zum Aufgleisen u.a. Angreifenden nutzen Sie bitte die Flächen der Wasserkästen.

Das Modell ist ab Werk mit einem Decoder für DCC und MM Betriebssysteme ausgestattet. Bitte benutzen Sie für den Betrieb konventionelle Gleichstrom Fahrregler (bis 12 V Nennspannung) oder ein entsprechendes Digitalsystem (Gleisspannung 14 ... 16V).

(GB) The model is very sensitive with its attached individual parts that are as to scale as possible and the delicate control unit. Please remove the model carefully from the packaging, use the foil strip to this end, and do not grasp the model with your fingers on the control unit. When unpacking and packing, be careful not to damage the details attached to the boiler and cab with the foil strip or your fingers. For rereiling, including engaging it, please use the surfaces of the water boxes.

The model is equipped in the factory with a decoder for DCC and MM operating systems. Please use conventional DC current regulators (up to 12 V nominal voltage) or a corresponding digital system (track voltage 14 ... 16 V) for the operation of the set.

(FR) Avec des pièces détachées montées qui respectent le plus possible l'échelle et la commande filigrane, ce modèle est très sensible. Retirez donc le modèle de l'emballage avec précaution, utilisez pour cela la bande de film et ne touchez pas le modèle à la commande avec les doigts. Lors de l'emballage et du déballage, veillez à ne pas endommager les détails apposés sur la chaudière et la cabine du conducteur avec la bande de film ou les doigts. Pour enrailer ou saisir le modèle, utilisez les surfaces du réservoir à eau.

Le modèle est équipé d'un décodeur pour systèmes d'exploitation DCC et MM à l'usine. Pour l'exploitation, utilisez des régulateurs à courant continu conventionnels (jusqu'à une tension nominale de 12 V) ou un système numérique correspondant (tension de rail 14...16V).

(CZ) Jednotlivé díly modelu byly vyrobené s maximální přesností dle měřítka a model má jemné řízení, proto je velmi citlivý. Model vyjměte opatrně z obalu, použijte k tomu pásky fólie a nedotýkejte se prsty řízení modelu. Při vybalování a zabalování dbejte prosím na to, abyste pásem fólie nebo prsty nepoškodili detaily připevněné na kotli a budce strojvůdce. K nasazení na koleje a další manipulaci využijte prosím plochu nádrže na vodu.

Model je z výroby vybaven dekodem pro řídicí systémy DCC a MM. Pro provoz prosím použijte konvenční stejnosměrné ovladače (do 12 V jmenovitého napětí) nebo vhodný digitální systém (stejnoseměrné napětí 14 ... 16V).

(PL) Model wraz z jego poszczególnymi częściami, możliwie odpowiadającymi skali obiektów rzeczywistych, oraz filigranowym sterownikiem jest bardzo wrażliwy. Model należy ostrożnie wyjąć z opakowania, używając do tego celu paska foliowego i nie dotykając palcami sterownika. Przy odpakowywaniu i pakowaniu należy uważać, aby nie uszkodzić paskiem foliowym lub palcami detali znajdujących się na kotle i budce maszynisty. Stawiając model na szynach lub dotykając go w innym celu, należy używać powierzchni zbiorników wodnych.

Model został przez producenta wyposażony w dekoder do systemów DCC i MM. Do eksploatacji należy używać konwencjonalnych regulatorów jazdy prądu stałego (napięcie znamionowe do 12 V) oraz odpowiedniego systemu cyfrowego (napięcia stałe 14 ... 16V).

TILLIG Modellbahnen GmbH

Promenade 1, 01855 Sebnitz

Tel.: +49 (0)35971 / 903-45 • Fax: +49 (0)35971 / 903-19

(DE) Hotline Kundendienst • **(GB)** Hotline customer service • **(FR)** Services à la clientèle Hotline
(CZ) Hotline Zákaznické služby • **(PL)** Biuro Obsługi Klienta: www.tillig.com/Service_Hotline.html

(DE) Technische Änderungen vorbehalten! Bei Reklamationen wenden Sie sich bitte an Ihren Fachhändler.

(GB) Subject to technical changes! Please contact your dealer if you have any complaints.

(FR) Sous réserve de modifications techniques! Pour toute réclamation, adressez-vous à votre revendeur.

(CZ) Technické změny vyhrazeny! Při reklamaci se obraťte na svého obchodníka.

(PL) Zastrzega się możliwość zmian technicznych! W przypadku reklamacji prosimy zgłaszać się do specjalistycznego sprzedawcy.

(DE) Nicht geeignet für Kinder unter 14 Jahren wegen abnehmbarer und verschluckbarer Kleinteile und Verletzungsgefahr durch funktionsbedingte scharfe Ecken und Kanten. Dieses Produkt darf am Ende seiner Nutzungsdauer nicht über den normalen Hausmüll entsorgt werden, sondern muss an einem Sammelpunkt für das Recycling von elektrischen und elektronischen Geräten abgegeben werden. Bitte fragen Sie bei Ihrem Händler oder der Gemeindeverwaltung nach der zuständigen Entsorgungsstelle.

(GB) Not suitable for young people under the age of 14 due to the small parts that can be removed and swallowed and risk of injury due to function-related sharp corners and edges. When this product comes to the end of its useful life, you may not dispose of it in the ordinary domestic waste but must take it to your local collection point for recycling electrical and electronic equipment. If you don't know the location of your nearest disposal centre please ask your retailer or the local council office.

(FR) Ne convient pas aux enfants de moins de 14 ans en raison de pièces pouvant être retirées et avalées et du risque de blessure en raison de coins et de bords vifs dus au fonctionnement. À la fin de sa durée de vie, ne pas éliminer ce produit avec les déchets ménagers mais le remettre à un point de collecte pour le recyclage d'appareils électriques et électroniques. Veuillez vous adresser à votre revendeur ou à l'administration communale pour connaître les points d'élimination compétents.

(CZ) Není určené pro děti mladší 14ti let. Obsahuje funkční a odimatelně malé a ostré součásti a hrany. Tento produkt nesmí být na konci svého užívání zlikvidován jako běžný domovní odpad, ale musí být zlikvidován např. ve sběrném dvoře. Prosím, zeptejte se vašeho obchodníka, popř. na svém obecním úřadě o vhodném způsobu likvidace.

(PL) Nieodpowiednie dla dzieci poniżej 14 roku życia z uwagi na niebezpieczeństwo połknięcia i zadławienia się drobnymi częściami oraz możliwość skaleczenia się ostrymi końcówkami i krawędziami części funkcyjnych. Produkty oznaczone przekreślonym pojemnikiem po zakończeniu użytkowania nie mogą być usuwane razem z normalnymi odpadami domowymi, lecz muszą być przekazywane do punktu zbierania i recyklingu urządzeń elektrycznych i elektronicznych. Dzięki recyklingowi pomagają Państwo skutecznie chronić środowisko naturalne. Prosimy zwrócić się do specjalistycznego sklepu lub do odpowiedniego urzędu w Państwa okolicy, aby dowiedzieć się, gdzie jest najbliższy punkt recyklingu urządzeń elektrycznych i elektronicznych.



(DE) Das Modell ist eine maßstäbliche Nachbildung mit für die jeweilige Bahnverwaltung authentischer Farbgebung und Beschriftung. Das Modell wird auf allen 3 Achsen angetrieben. Die Stromabnahme erfolgt von allen Rädern. Auf Haftreifen wurden zur Verbesserung der Stromabnahme verzichtet. Beidseitig sind die Kupplungen in Aufnahmen nach NEM 355 befestigt, die in einer Kurzkupplungskulisse geführt werden. Das Modell verfügt über einen automatischen Lichtwechsel an beiden Seiten. Die Beleuchtung ist je nach Epoche als Zwei- oder Dreispitzenlicht ausgeführt.

Das Modell ist ab Werk mit einem Decoder ausgestattet. Die CV Werte und Eigenschaften entnehmen Sie bitte der angefügten CV Tabelle. Die werkseitig eingestellte Adresse ist 3. Mit diesem Decoder kann das Modell aber auch mit Gleichstromtrafos bis 12 V Betriebsspannung (Nennwert) und dem TFi (Art.-Nr. 08131) mit Impulsweitenregelung auf analogen Anlagen eingesetzt werden. Die Einstellungen des Digitalbetriebes werden im Gleichstrombetrieb übernommen.

Die Höchstgeschwindigkeit ist im konventionellen Betrieb nicht auf Vorbildwert nach NEM beschränkt. Er kann aber durch Einstellung der CV 105 auf den Wert 80 auf eine Höchstgeschwindigkeit von ca. 65 km/h im Analogbetrieb begrenzt werden. Allerdings wird dann der Einsatz eines TFi zur Regelung zu einem ruckweisen Fahrverhalten im niedrigen Geschwindigkeitsbereich führen.

(GB) The model is a to-scale reproduction with authentic colouring and markings for the respective railway administration. The model is driven on all 3 axes. The current is drawn from all the wheels. The use of traction tyres has been waived to improve the drawing of current. On both sides the couplings are attached in adapter bushings according to NEM 355 which are guided into a close coupling system. The model has automatic light changing on both sides. The lighting is designed as a double or triple headlight depending on the epoch.

The model is equipped in the factory with a decoder. The CV values and properties can be found in the attached CV table. The factory-set address is 3.

However, the model can also be used with DC transformers up to 12 V operating voltage (nominal value) using this decoder and the TFi (code 08131) can be used with pulse width regulation on analogue systems. The digital operation settings are performed in the DC mode. In conventional operation, the maximum speed is not limited to the NEM model value. However, it can be limited to a maximum speed of approx. 65 kph in the analogue mode by setting the CV 105 to the value of 80. However, the use of a TFi for the control will lead to jerky handling in the low speed range.

(FR) Le modèle est une reproduction à l'échelle avec la couleur et les inscriptions authentiques pour l'administration ferroviaire respective. Les 3 essieux du modèle sont moteurs. Le courant est absorbé par toutes les roues. Il est renoncé à des bandages d'adhérence pour améliorer la prise du courant. Des deux côtés, les attelages sont fixés dans les logements selon NEM 355 qui sont menés dans une coulisse d'attelage court. Le modèle dispose d'un changement de lumière automatique aux deux côtés. Selon l'époque, l'éclairage est exécuté en deux ou trois feux avant.

Le modèle est équipé d'un décodeur à l'usine. Les valeurs et les propriétés des CV figurent dans le tableau de CV joint. L'adresse paramétrée à l'usine est 3. Ce décodeur permet d'utiliser le modèle également avec des transformateurs à courant continu jusqu'à une tension de service de 12 V (valeur nominale) et avec le TFi (réf. 08131) avec régulation par larges d'impulsions sur des installations analogiques. Les réglages du mode numérique sont appliqués en mode courant continu. La vitesse maximale en mode conventionnel n'est pas limitée à la valeur exemple selon NEM. Mais elle peut être limitée par le réglage de la CV 105 à la valeur 80 sur une vitesse maximale d'env. 65 km/h en mode analogique. Toutefois, l'utilisation d'un TFi pour régler se traduit par un comportement de marche par à-coups dans la plage de vitesse basse.

(CZ) Model je měřítková replika s autentickými barvami a popisy pro příslušnou železniční správu. Model má hnané všechny 3 nápravy. Odběr proudu probíhá přes všechna kola. Bandáže hnacích kol nebyly použity kvůli zlepšení odběru proudu. Oboustranně jsou připevněna spřáhla v uchyceních podle NEM 355, která jsou vedena v kulise krátkého spřáhla. Model má automatickou změnu světla na obou stranách. Osvětlení je podle epochy provedeno jako dvoubodové nebo tříbodové čelní světlo.


Model je z výroby vybaven dekodérem. Hodnoty CV a vlastnosti jsou uvedeny v připojené tabulce CV. Továrně nastavená adresa je 3. S tímto dekodérem lze model použít také se stejnosměrnými trafů do 12 V provozního napětí (jmenovitá hodnota) a s TFi (číslo článku 08131) impulzní regulací na analogových zařízeních. Nastavení digitálního režimu jsou převzata do stejnosměrného režimu. Nejvyšší rychlost není v konvenčním režimu omezena na hodnotu předlohy podle NEM. Nastavení CV 105 na hodnotu 80 však lze maximální rychlost omezit na cca 65 km/hod. v analogovém režimu. Použití TFi k regulaci pak ovšem povede k trhavé jízdě při nižších rychlostech.


(PL) Model to odpowiednia do skali kopia o autentycznych dla danego rejonu administracji kolejowej kolorach i napisach. Model napędzany jest na wszystkich 3 osiach. Pobór prądu następuje na wszystkich kołach. Dla lepszego poboru prądu zrezygnowano z opon przyczepnych. Po obu stronach sprzęgi zamocowane są w uchwytych zgodnych z NEM 355, prowadzonych w kulisie krótkiego sprzęgu. Model wyposażony jest w automatyczną zmianę światła po obu stronach. Oświetlenie wykonane jest zależnie od epoki jako światło przednie o dwóch lub trzech reflektorach.

Model został przez producenta wyposażony w dekodery. Wartości CV i właściwości znaleźć można w załączonej tabeli. Adres ustawiony fabrycznie to 3. Z tym dekodérem model można również wykorzystywać na instalacjach analogowych z transformatorem prądu stałego i napięciem roboczym do 12 V (wartość znamionowa) oraz TFi (nr art. 08131) z regulacją szerokości impulsu. Ustawienia trybu cyfrowego zapisywane są podczas eksploatacji pod prądem stałym. Prędkość maksymalna w eksploatacji konwencjonalnej nie jest ograniczona do wartości wzorcowej według NEM. Poprzez ustawienie wielkości CV 105 na wartość 80 można ograniczyć prędkość maksymalną modelu do ok. 65 km/h w trybie analogowym. Jednak wtedy zastosowanie TFi do regulacji doprowadzi do jazdy skokowej w niskim zakresie prędkości.

SEZNAM NÁHRADNÍCH DÍLŮ • CZĘŚCI ZAMIENNE


	(CZ) Popis	(PL) Nazwa	Art.-Nr. / Item no. / Réf. / Art.-č. / Nr art.					
			04240	04241	04242	04243	04244	04245
1	Víko parního kotle	Pokrywa kotła parowego	305787	305787	-	305787	305787	305787
	Víko parního kotle, lak.	Pokrywa kotła parowego, lak.	-	-	208651	-	-	-
2	Šípky	Gwizdawka	305798	305798	305798	305798	305798	305798
3	Kotel, kompletní	Kocioł, kompletny	204862	204875	204905	204912	204908	220308
4	Kabina strojvedoucího, kompletní	Budka maszynisty, kompletny	204866	204879	204893	204917	204909	204879
5	Dýmniční dveře, kompletní	Drzwi dymnicy, kompletny	204857	204872	204872	204872	204872	220307
6	Zápuštný šroub 1,7x5	Śruba z łbem 1,7x5	393401	393401	393401	393401	393401	393401
7	Uchycení šroubu	Obejma silnika	305755	305755	305755	305755	305755	305755
8	Držák pravítek, lak.	Prowadnica ślizgowa, lak.	208638	208638	208649	208638	208638	208638
9	Stupátko, pravý	Schodek, prawo	305746	305746	306057	306253	305746	305746
10	Stupátko, levý	Schodek, lewo	305747	305747	306056	306254	305747	305747
11	Klíkový čep	Czop korbowy	340061	340061	340061	340061	340061	340061
12	Spojovací tyč spřáhla, pravý	Drażek sprzęgający, prawo	330173	330173	330173	330173	330173	330173
13	Spojovací tyč spřáhla, levý	Drażek sprzęgający, lewo	330172	330172	330172	330172	330172	330172
14	Zápuštný šroub 1,7x4	Śruba z łbem 1,7x4	393402	393402	393402	393402	393402	393402
15	Spirálová pružina	Spiralna sprężyna naciskowa	393382	393382	393382	393382	393382	393382
16	Nárazník, plochý	Zderzak, płaski	306210	306210	204622	306210	306210	-
	Nárazník, plochý, ochoz	Zderzak, płaski, odznaczony	-	-	-	-	-	208263
17	Nárazník, vypouklý	Zderzak, baryłkowy	306200	306200	204623	306200	306200	-
	Nárazník, vypouklý, ochoz	Zderzak, baryłkowy, odznaczony	-	-	-	-	-	208264
18	Lucerna DR	Latarnia DR	303664	-	-	303664	-	-
	Lucerna plyn	Latarnia gazowa	-	303681	303681	-	303681	303681
19	Vložka osvětlení DR	Zastosowanie światła DR	303687	303687	303687	303687	303687	303687
20	Oj spřáhla	Dyszel sprzęgu	305748	305748	306049	306048	305748	305748
21	Hnací dvojkoli	Zestaw kołowy napędowy	204619	204619	204709	204619	204619	204619
22	Kola	Zestaw kołowy dowiązany	204618	204618	204708	204618	204618	204618
23	Brzdové čelisti, pravý	Szczęki hamulcowe, prawo	305754	305754	306052	306252	305754	305754
24	Brzdové čelisti, levý	Szczęki hamulcowe, lewo	305753	305753	306053	306251	305753	305753
25	Rozvod, pravý	Układ stawidla i wiaźarów, prawo	204868	204868	204868	204868	204868	204868
26	Rozvod, levý	Układ stawidla i wiaźarów, lewo	204869	204869	204869	204869	204869	204869
27	Opěrná deska	Płyta podstawy	305749	305749	306048	306249	305749	305749
28	Parní válce, pár	Para cylindrów	204867	204867	204894	204867	204867	204867
29	Hák spřáhla	Hak ciągłowy	330049	330049	330049	330049	330049	330049
30	Hlava spojky	Główka sprzęgu	300672	300672	300672	300672	300672	300672
	Madlo (bez zobrazení)	Poręcz (bez rys.)	204871	204871	204895	204871	204871	204871
	Příslušenství (bez zobrazení)	Części dodatkowe (bez rys.)	204705	204705	204705	204705	204705	204705


 **(CZ) POZOR!** Provozní číslo lokomotivy u tohoto článku se může změnit podle okolností nové výroby. Náhradní díly jsou k dispozici k tomuto kat. číslu, které je právě ve výrobě. Náhradní díly Ke starším typům jsou pouze do té doby, dokud vystačí skladové zásoby.

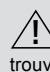
 **(PL) UWAGA!** Numery części lokomotywy mogą się zmieniać wraz z nową produkcją modelu. Części zamienne dla danego numeru artykułu za każdym razem mają numery przyjęte z produkcji. Części zamienne ze starymi numerami części są dostępne tylko do wyczerpania zapasu.

ERSATZTEILLISTE • SPARE PARTS LIST • LISTE DES PIÈCES DE RECHANGE

	(DE) Bezeichnung	(GB) Description	(FR) Description
1	Dampfdomdeckel	Steam dome cover	Dôme à vapeur
	Dampfdomdeckel, lack.	Steam dome cover, painted	Dôme à vapeur, laqué
2	Pfeife	Pipe	Sifflet
3	Kessel, vollst.	Boiler, complete	Chaudière, complète
4	Führerhaus, vollst.	Cab, complete	Cabine du conducteur, complète
5	Rauchkammertür, vollst.	Smoke box door, complete	Porte de boîte de fumée, complète
6	Senkschraube 1,7x5	Countersunk screw 1,7x5	Vis à tête conique 1,7x5
7	Motorklammer	Motor clamp	Pince moteur
8	Gleitbahnträger, lack.	Guide yoke, painted	Support de glissière, laqué
9	Tritt, re.	Tread, right	Marche, droite
10	Tritt, li.	Tread, left	Marche, gauche
11	Kurbelzapfen	Crankshafts	Maneton de manivelle
12	Kuppelstange, re.	Coupling rod, right	Barre de traction, droite
13	Kuppelstange, li.	Coupling rod, left	Barre de traction, gauche
14	Senkschraube 1,7x4	Countersunk screw 1,7x4	Vis à tête conique 1,7x4
15	Spiraldruckfeder	Spiral compression spring	Ressort de pression en spirale
16	Puffer, flach	Buffer, flat	Tampon, plat
	Puffer, flach, dek.	Buffer, flat, detached	Tampon, plat, décoré
17	Puffer, ballig	Buffer, vaulted	Tampon, en forme de balle
	Puffer, ballig, dek.	Buffer, vaulted, detached	Tampon, en forme de balle, décoré
18	Laterne DR	Lantern DR	Lanterne DR
	Laterne Gas	Lantern gas	Lanterne gaz
19	Lichteinsatz DR	Light insert DR	Élément lumière (DR)
20	Kupplungsdeichsel	Coupler drawbar	Barre d'attelage
21	Treibradsatz	Driving wheel set	Essieu moteur
22	Kuppelradsatz	Coupled wheel set	Essieu couplé
23	Bremsbacken, re.	Brake shoe, right	Segment de frein, droite
24	Bremsbacken, li.	Brake shoe, left	Segment de frein, gauche
25	Steuerung, re.	Control system, right	Commande, droite
26	Steuerung, li.	Control system, left	Commande, gauche
27	Bodenplatte	Base plate	Plaque de sol
28	Zylinderpaar	Cylinder pair	Paire de cylindres
29	Kuppelhaken	Clutch hook	Crochet d'attelage
30	Kupplungskopf	Coupling head	Tête d'attelage
	Griffstangen (o.Abb.)	Handle bars (without illustr.)	Barre de maintien (sans illustr.)
	Zurüستهile (o.Abb.)	Accessory parts (without illustr.)	Pièces d'équipement (sans illustr.)

 (DE) **ACHTUNG!** Die Lok-Betriebsnummern der Artikel wechseln unter Umständen bei Neuproduktion. Ersatzteile zu den Art.-Nr. tragen die jeweils in der Produktion befindlichen Betriebsnummern. Ersatzteile mit älteren Betriebsnummern nur solange Vorrat reicht.

 (GB) **PLEASE NOTE!** The locomotive operating numbers of the articles can potentially change in the event of new production runs. Spare parts for the article number bear the operating numbers that are respectively in production. Spare parts with older operating numbers are only available while stocks last.

 (FR) **ATTENTION!** Les numéros d'exploitation de locomotives des articles changent parfois lors d'une nouvelle production. Les pièces de rechange relatives au n° art. portent respectivement les numéros d'exploitation se trouvant en production. Pièces de rechange avec des numéros d'exploitation plus anciens jusqu'à rupture du stock.

DIGITALISIERUNG • DIGITALISATION • NUMÉRISATION • DIGITALIZACE • DIGITALIZACJA

(DE) Das Modell ist werkseitig mit einem Decoder ausgestattet. Die BR 89 ist damit für analogen und digitalen Betrieb geeignet. Für den vorbildgerechten Einsatz und die Nutzung aller Zusatzfunktionen empfehlen wir die Verwendung eines DCC Digitalsystems. Die eingestellte Adresse ist die 3.

Das Modell verfügt über eine mit der Fahrtrichtung wechselnde Stirnbeleuchtung, sowie über ein Rangierlicht, welches mit dem Rangiergang (halbieren der Geschwindigkeit) über die Funktionstaste f3 geschaltet wird.

Mit der Funktionstaste f4 kann die Anfahr-, Bremsverzögerung geschaltet werden.

Mit der Funktionstaste f5 wird der Rangiergang ohne Lichtfunktion aktiviert.

Die Zuordnung der Schaltaufgaben wie Beleuchtung, Rangiergang und schaltbare Anfahr-, Bremsverzögerung kann den Funktionstasten f0 - f12 der Digitalzentrale frei zugeordnet werden (Function mapping).

Die Einstellung der Motorkennlinie erfolgt über die minimale, mittlere und maximale Geschwindigkeit. Die Lastregelung kann durch Regelparameter angepasst werden.

Inbetriebnahme des Decoders

Am Steuergerät die Adresse 3 eingeben. Der Decoder fährt voreingestellt mit 28 Fahrstufen.

Funktionsausgänge im Analogbetrieb

Es ist möglich, den Decoder so einzustellen, dass im Analogbetrieb die Spitzenbeleuchtung ausgeschaltet ist. Dazu muss zuvor mit einer Digitalzentrale die CV 13 auf 0 programmiert werden.

Programmierung der Funktionen

Die Funktionen des Decoders richten Sie über die CV-Programmierung ein. Sämtliche Einstellmöglichkeiten finden Sie unter Konfiguration des Decoders.

Im Digitalbetrieb sind alle Funktionen verfügbar und über Funktionstasten separat steuerbar (vgl. Abschnitt Funktionstastenbeleuchtung). Im DCC-Betrieb beherrscht der Decoder die Fahrstufenmodi 14, 28 und 128 Fahrstufen. Die Lastregelung sorgt für seidenweichen und leisen Fahrbetrieb.

Digitale Zusatzfunktionen

Spitzenbeleuchtung: (f0)

Spitzenlicht (weiß) wechselt automatisch mit der Fahrtrichtung.

Rangierbeleuchtung und Rangiergang: (f3 oder f5)

Bei aktiviertem Rangierbetrieb mit F3 halbiert das Fahrzeug die Geschwindigkeit und schaltet die Rangierbeleuchtung ein (jeweils eine LED rechts vorne und hinten).

Bei aktiviertem Rangierbetrieb mit F5 halbiert das Fahrzeug die Geschwindigkeit ohne Rangierlicht.

Anfahr- und Bremsbeschleunigung: (f4)

Eingestellte Anfahr- und Bremsbeschleunigung wird nicht benutzt

(Funktionstasten F1 und F2 sind nicht belegt)

Konfiguration des Decoders

Die Konfiguration des Decoders erfolgt über die Konfigurationsvariablen (CVs). Bei DCC ist die Hauptgleisprogrammierung (POM) ebenfalls möglich (Vorgehensweise siehe www.uhlenbrock.de).

Programmierung mit DCC-Zentralen

Von der Zentrale aus können Sie die Konfigurationsvariablen (CVs) des Decoders programmieren.

Beachten Sie dazu den betreffenden Abschnitt in der Bedienungsanleitung Ihrer Zentrale, in der die byteweise Programmierung der CV beschrieben ist.

(GB) The model is equipped in the factory with a decoder. The BR 89 is thus suitable for analogue and digital operation. We recommend the use of a DCC digital system for its prototypical application and the use of all the additional functions. The set address is 3. The model has a front lighting that changes with the direction of travel, as well as a shunting light, which is switched on by means of the function key f3 with the shunting gear (half the speed). A start and braking delay can be switch with the f4 function key. The shunting mode without a light function is activated with the f5 function key. The assignment of the switching tasks such as lighting, shunting mode and switchable starting and braking delay can be freely assigned to the function buttons f0-f12 of the digital controller (function mapping). The motor characteristic curve is set by means of the minimum, medium and maximum speed. The load regulation can be adjusted by means of control parameters.

Commissioning of the decoder

Enter the address 3 at the controller. The decoder is preset with 28 speed levels.

Function outputs in analogue mode

It is possible to set the decoder so that the headlights are switched off in analogue mode. To do this, CV 13 must first be programmed to 0 using a digital controller.

Programming of the functions

You set up the functions of the decoder by means of CV programming. Consult the configuration of the decoder section for all the setting options.

In the digital mode all functions are available and can be separately controlled via function keys (see Function key assignment section). In the DCC mode the decoder controls the speed level mode 14, 28 and 128 speed levels. The load regulation ensures silky smooth and quiet running.

Digital additional functions

Headlights: (f0)

Headlight (white) changes automatically with the direction of travel.

Shunting lighting (lights are on at the front and rear) and shunting mode: (f3 or f5)

If the shunting mode is activated with F3 the speed of the train is halved and the shunting lighting is switched on (one LED light at the front and rear respectively).

If the shunting mode is activated with F5 the train halves its speed without the shunting light.

Starting and braking acceleration: (f4)

The starting and braking acceleration set is not used (the function keys F1 and F2 are not assigned)

Configuration of the decoder

The decoder is configured using configuration variables (CVs). Using DCC Programming on the main (POM) is also possible (see www.uhlenbrock.de for the procedure).

Programming with DCC controllers

You can programme configuration variables (CVs) of the decoder from the controller.

To this end please refer to the relevant section in the operating instructions of your controller, in which byte-wise programming of the CV is described.

(FR) Le modèle est équipé d'un décodeur à l'usine. Le BR 89 peut ainsi fonctionner en mode analogique ou numérique. Pour l'utilisation parfaite et le recours à toutes les fonctions supplémentaires, nous recommandons un système numérique DCC. L'adresse e-mail dédiée est la 3. Le modèle dispose d'un éclairage frontal changeant avec le sens de la marche ainsi que d'une lumière de manœuvre qui est commutée lors de la manœuvre (vitesse divisée par deux) via la touche de fonction f3. La touche de fonction f4 permet de commuter la temporisation de démarrage et de freinage. La touche de fonction f5 active l'opération de manœuvre sans fonction lumière. Les ordres de commutation tels qu'éclairage, manœuvre et temporisation de démarrage et de freinage commutable peuvent être librement affectés aux touches de fonction f0 - f12 de la centrale numérique (Function mapping). Le réglage de la courbe caractéristique s'effectue par les vitesses minimale, moyenne et maximale. Le réglage de charge peut être adapté par paramètres de réglage.

Mise en service du décodeur

Saisir l'adresse 3 à la commande. Le décodeur fonctionne avec 28 niveaux de marche pré-réglés.

Sorties de fonction en mode analogique

Il est possible de régler le décodeur pour que l'éclairage avant soit hors-service en mode analogique. À cet effet, il faut programmer la CV 13 sur 0 avec une centrale numérique.

Programmation des fonctions

Les fonctions du décodeur se règlent via la programmation des CV. L'ensemble des possibilités de réglage se trouvent dans la configuration du décodeur.

En mode numérique, toutes les fonctions sont disponibles et peuvent être commandées séparément par les touches de fonction (cf. affectation des touches de fonction). En mode DCC, le décodeur maîtrise les modes de niveau de marche 14, 28 et 128 niveaux de marche. Le réglage de charge assure une marche douce et silencieuse.

Fonctions numériques supplémentaires

Éclairage frontal: (f0)

La lumière frontale change automatiquement avec le sens de la marche

Éclairage de manœuvre et opération de manœuvre : (f3 ou f5)

En mode manœuvre activé avec F3, le véhicule diminue la vitesse de moitié et commute l'éclairage de manœuvre (resp. une LED à droite devant et derrière).

En mode manœuvre activé avec F5, le véhicule diminue la vitesse de moitié sans éclairage de manœuvre.

Accélération de démarrage et de freinage: (f4)

L'accélération de démarrage et de freinage réglée n'est pas utilisée (Les touches de fonction F1 et F2 ne sont pas affectées)

Configuration du décodeur

La configuration du décodeur s'effectue via les variables de configuration (CV). Avec le DCC, la programmation de la voie principale (POM) est également possible (démarche voir www.uhlenbrock.de).

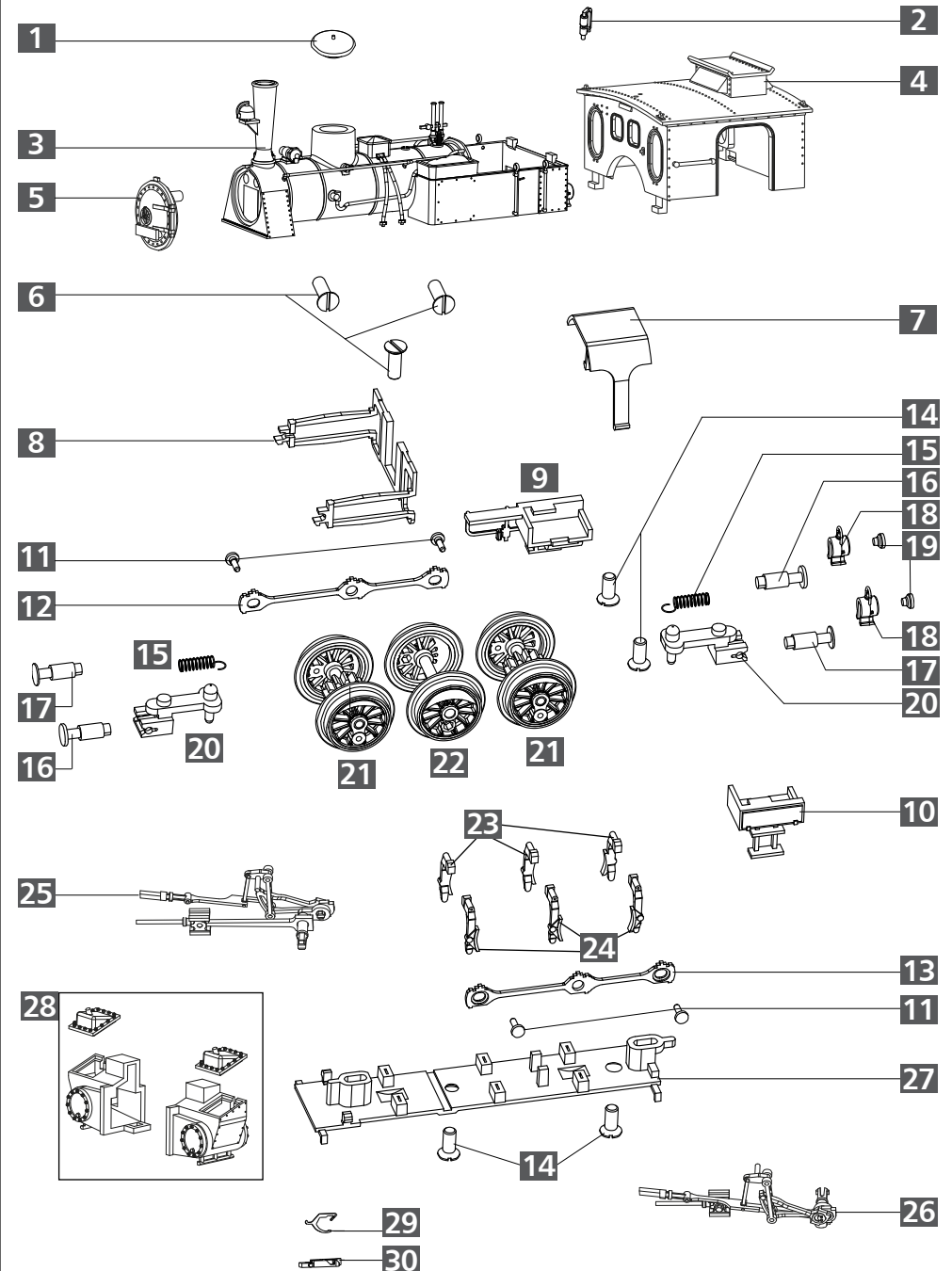
Programmation avec les centrales DCC

À partir de la centrale, il est possible de programmer les variables de configuration (CV) du décodeur. Consulter à cet effet la partie concernée dans les instructions de service de la centrale dans laquelle la programmation octet par octet de la CV est décrite.

(CZ) Model je z výroby vybaven dekodérem. BR 89 je tak vhodná pro analogový a digitální provoz. Pro používání v souladu s předlohou a využití všech přídatných funkcí doporučujeme použití digitálního systému DCC. Nastavená adresa je 3.

Model má čelní osvětlení, které se mění se směrem jízdy, a posunovací světlo, které sepne při posunovacím režimu (polovina rychlosti) pomocí funkční klávesy f3. Funkční klávesou f4 lze sepnout zpoždění rozjezdu, resp. brzdění. Funkční klávesou f5 se aktivuje posunovací režim bez svícení. Spínací funkce, např. pro osvětlení, posunovací režim a spínatelné zpoždění rozjezdu, resp. brzdění, lze volně přidělit funkčním klávesám f0 – f12 digitální centrály (Function mapping). Nastavení charakteristiky motoru se provádí přes minimální, střední a maximální rychlost. Zátěžovou regulaci lze přizpůsobit prostřednictvím regulačních parametrů.

ERSATZTEILLISTE • SPARE PARTS LIST • LISTE DES PIÈCES DE RECHANGE SEZNAM NÁHRADNÍCH DÍLŮ • CZĘŚCI ZAMIENNE



(DE) Das Modell erreicht nach einer Einlaufzeit von ca. 20 Minuten in beide Fahrrichtungen seine optimalen Fahreigenschaften. Ab Werk ist das Modell ausreichend gefettet. Ein Nachfetten oder – ölen mit harz- und säurefreien Fett oder Öl ist erst nach ca. 100 Betriebsstunden zu empfehlen. Dazu geeignetes Fett ist unter Tillig Art.-Nr. 08973 erhältlich. Die Reinigung der Radschleifer und Radsätze zur Erhaltung der Kontaktgabe ist jedoch je nach Einsatz öfters zu empfehlen. Dazu geeignete Reinigungsflüssigkeit ist unter Tillig Art.-Nr. 08977 erhältlich.

Zur Wartung kann das Modell durch Lösen der 2 Verschraubungen der Bodenplatte geöffnet werden. Damit werden die Zahnräder zum Nachfetten und die Radschleifer zur Reinigung zugänglich. Von der Abnahme des Kessels und des Wasserkastens wird dringend abgeraten! Die Montage des Oberteils wird ohne Vorrichtungen nicht sicher gelingen. Für Motorwechsel bitten wir das Modell in den Tillig-Kundendienst einzuschicken.

(GB) The model achieves its optimum handling characteristics in both directions of travel after a running-in time of approx. 20 min. The model is sufficiently lubricated in the factory. Re - greasing or oiling with grease or oil that is free of resin or acid is only recommended after approx. 100 operating hours. Suitable grease is available for this by ordering Tillig Art.-No. 08973. However, the cleaning of the wheel contacts and wheel sets to maintain the contact is recommended frequently depending on the application. Suitable cleaning liquid is available by ordering Tillig Art.-No. 08977.

The model can be opened for maintenance purposes by detaching the 2 screw connections of the base plate. This makes the gear wheels accessible for re-greasing and the wheel contacts accessible for cleaning. We strongly advise against the removal of the boiler and the water box! The assembly of the upper part will not certainly be successful without using additional equipment. For engine changes, please return the model to the Tillig customer service team.

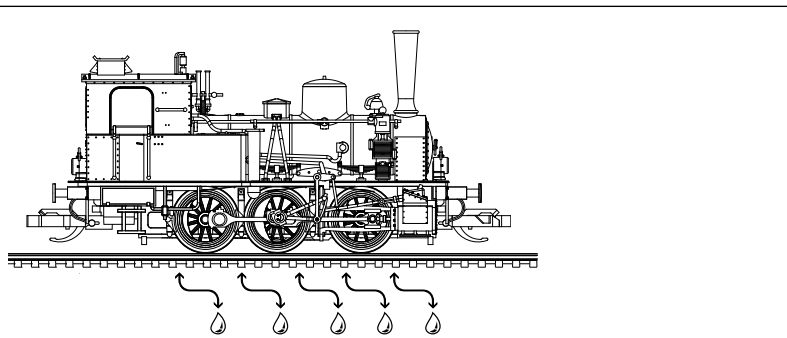
(FR) Après une période de rodage d'env. 20 minutes dans les deux sens de marche, le modèle atteint ses caractéristiques optimales de marche. Le modèle est suffisamment graissé à l'usine. Nous recommandons de regraisser ou rehuiler avec une graisse ou une huile exempte de résine et d'acide après env. 100 heures de service. La graisse adaptée est disponible chez Tillig, réf.: 08973. Cependant, nous recommandons de nettoyer les capteurs de roue et les essieux plus souvent et selon l'utilisation pour maintenir le contact. Le liquide de nettoyage adapté est disponible chez Tillig, réf.: 08977.

Pour la maintenance, le modèle peut être ouvert en desserrant les 2 vissages de la plaque de sol. Cela permet l'accès aux roues dentées pour le graissage et aux capteurs de roue pour le nettoyage. Il est absolument déconseillé de retirer la chaudière et le réservoir à eau. Le bon montage de la partie supérieure n'est pas garanti sans dispositifs. Pour remplacer le moteur, veuillez envoyer le modèle au SAV Tillig.

(CZ) Model dosáhne po době záběhu zhruba 20 minut v obou jízdních směrech své optimální jízdní vlastnosti. Z výroby je model dostatečně promazán. Další mazání či olejování mazivem bez obsahu pryskyřic a kyselin se doporučuje po cca 100 provozních hodinách. Jako vhodné mazivo je k dostání výrobek Tillig s artiklovým číslem 08973. Čištění sběračů a dvojkolí pro zachování kontaktu však doporučujeme provádět častěji v závislosti na používání. Vhodným tekutým čističem je výrobek Tillig s artiklovým číslem 08977. K provádění údržby lze model otevřít uvolněním 2 šroubových spojů podlahové desky. Tím se zpřístupní ozubená kola k domazání a kolové sběrače k čištění. Důrazně varujeme před odejmutím kotle a nádrže na vodu! Montáž horního dílu není bezpečně proveditelná bez speciálních přípravků. Pro výměnu motoru model prosím zašlete do servisu Tillig.

(PL) Model po ok. 20 minutach docierania osiąga optymalne właściwości jezdne w obu kierunkach jazdy. Model został dostatecznie nasmarowany przez producenta. Powtórne smarowanie lub oliwienie za pomocą wolnego od żywic i kwasów smaru lub oleju zaleca się dopiero po ok. 100 godzinach eksploatacji. Odpowiedni do tego celu smar dostępny jest pod nr art. Tillig 08973. Częściej jednak, zależnie od eksploatacji, zaleca się, dla zachowania zestyku, czyszczenie ślizgaczy kołowych i zespołów kół. Odpowiedni do tego celu płyn czyszczący dostępny jest pod nr art. Tillig 08977.

W celu konserwacji model można otworzyć odkręcając 2 połączenia śrubowe na płycie spodniej. Dostępne są wtedy koła zębate do smarowania i ślizgacze kołowe do czyszczenia. Odradza się usilnie zdejmowania kotła i zbiornika wodnego! Części górnej nie da się zmontować w bezpieczny sposób bez odpowiednich przyrządów. W celu wymiany silnika prosimy o przesłanie modelu do serwisu firmy Tillig.



(DE) Gestänge und Radsätze ölen

(GB) Lubricating rods and wheel sets • (FR) Huiler la tringlerie et les essieux

(CZ) Tyčovi a kola olejovat • (PL) Smarowanie wiązarów i zestawów kołowych

Zprovození dekodéru

Na řídicím přístroji zadejte adresu 3. Dekodér pojedje podle přednastavení s 28 jízdními stupni.

Funkční výstupy v analogovém režimu

Dekodér je možné nastavit tak, aby bylo v analogovém režimu vypnuto čelní osvětlení. K tomu je předtím nutné naprogramovat pomocí digitální centrály CV 13 na 0.

Programování funkcí

Funkce dekodéru se nastavují přes programování CV. Veškeré možnosti nastavení naleznete pod popisem konfigurace dekodéru. V digitálním režimu jsou k dispozici všechny funkce a lze je odděleně řídit přes funkční klávesy (srov. část Obsazení funkčních kláves). V režimu DCC ovládá dekodér rychlostní módy 14, 28 a 128 rychlostních stupňů. Zátěžová regulace zajistí plynulou a tichou jízdu.

Přídavné digitální funkce

Čelní osvětlení: (f0)

Čelní světlo (bílé) se mění automaticky se směrem jízdy.

Posunovací osvětlení a posunovací režim: (f3 nebo f5)

Při posunovacím režimu aktivovaném pomocí F3 vozidlo sníží rychlost na polovinu a zapne posunovací světla (vždy jedna LED vpravo vpředu a vzadu).

Při posunovacím režimu aktivovaném pomocí F5 vozidlo sníží rychlost na polovinu bez posunovacích světel.

Zrychlení rozjezdu a brzdění: (f4)

Nastavené zrychlení rozjezdu a brzdění není použito.

(Funkční klávesy F1 a F2 nejsou obsazeny)

Konfigurace dekodéru

Dekodér se konfiguruje prostřednictvím konfiguračních proměnných (CV). Při DCC je rovněž možné programování na hlavní koleji (POM) (postup viz www.uhlenbrock.de).

Programování s DCC centrály

Z centrály můžete naprogramovat konfigurační proměnné (CV) dekodéru. Dbejte prosím přítom na příslušnou část návodu k obsluze Vaší centrály, v níž je popsáno programování CV podle bytů.

(PL) Model został przez producenta wyposażony w dekodery. Dzięki temu model BR 89 jest odpowiedni zarówno do trybu analogowego, jak i cyfrowego. Dla zastosowań wzorcowych i możliwości korzystania z wszystkich funkcji dodatkowych zalecamy używanie systemu cyfrowego DCC. Ustawiony adres to 3. Model jest wyposażony w oświetlenie czołowe, zmieniające się z kierunkiem jazdy oraz w światło manewrowe, włączane w biegu manewrowym (prędkość zmniejsza się o połowę) za pomocą klawisza f3. Za pomocą klawisza f4 można włączyć opóźnienie dojeżdżania i hamowania. Klawisz f5 aktywuje bieg manewrowy bez światła. Zadania przełączania, takie jak oświetlenie, bieg manewrowy i przełączanie opóźnienie dojeżdżania i hamowania można przyporządkować klawiszom funkcyjnym f0 - f12 centrali cyfrowej w dowolny sposób (function mapping). Charakterystykę silnika ustawia się za pomocą prędkości minimalnej, średniej i maksymalnej. Regulację obciążenia można dopasować za pomocą parametrów regulacyjnych.

Uruchomienie dekodera

Wprowadzić na sterowniku adres 3. W dekoderyze ustawiono 28 stopni jazdy.

Biegi funkcyjne w trybie analogowym

Dekoder można ustawić w taki sposób, aby w trybie analogowym oświetlenie przednie było wyłączone. W tym celu należy wcześniej, za pomocą centrali cyfrowej, ustawić CV 13 na 0.

Programowanie funkcji

Funkcje dekodera można ustawić poprzez programowanie CV. Wszystkie możliwości ustawiania znaleźć można w konfiguracji dekodera. W trybie cyfrowym dostępne są wszystkie funkcje; można nimi sterować odrębnie za pomocą klawiszy funkcyjnych (por. akapit o przyporządkowaniu klawiszy funkcyjnych). W trybie DCC dekodér może pracować w trybach stopni jazdy 14, 28 i 128. Regulacja obciążenia sprawia, że model jedzie jedwabście miękko i cicho.

Cyfrowe funkcje dodatkowe

Oświetlenie przednie: (f0)

Światło przednie (białe) zmienia się automatycznie wraz z kierunkiem jazdy.

Oświetlenie manewrowe i bieg manewrowy: (f3 lub f5)

W trybie manewrowym, aktywowanym klawiszem F3, prędkość pojazdu zmniejsza się o połowę i włącza się oświetlenie manewrowe (jedna dioda LED po prawej z przodu i z tyłu). W trybie manewrowym, aktywowanym klawiszem F5, prędkość pojazdu zmniejsza się o połowę, a oświetlenie manewrowe jest wyłączone.

Przyspieszenie ruszania i hamowania: (f4)

Ustawione przyspieszenie ruszania i hamowania nie jest używane. (Klawisze funkcyjne F1 i F2 nie są obłożone)

Konfiguracja dekodera

Dekoder konfigurowany jest za pomocą zmiennych konfiguracji (CV). W przypadku DCC możliwe jest również programowanie szyny głównej (POM) (sposób postępowania www.uhlenbrock.de).

Programowanie za pomocą central DCC

Z centrali można zaprogramować zmienne konfiguracji (CV) dekodera. Odpowiednie informacje znaleźć można w dotyczącym tego zagadnienia rozdziale instrukcji obsługi centrali, w którym opisano bajtowe programowanie CV.

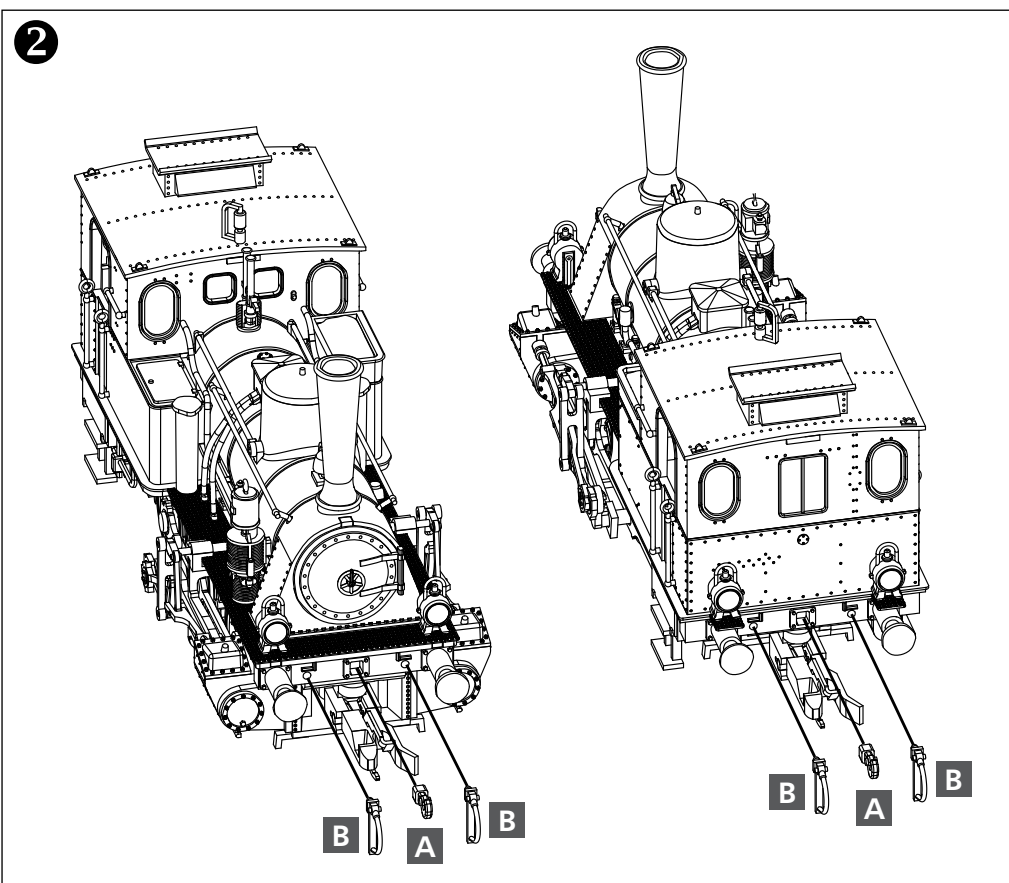
(DE) Dem Modell liegen zur weiteren Detaillierung Zurüstteile für die Pufferbohle bei. Diese können unter Berücksichtigung der Verwendung des Modells als Vitrinen- oder Fahrmodell je nach Mindestradius und Einsatz angebaut werden. Die Sicherung der Teile mit einem Tropfen Sekundenkleber ist ratsam.

(GB) The model is supplied with accessory parts for the buffer beam to provide additional detail. These can be installed whilst taking account of the use of the model as a showcase or running model depending on the minimum radius and type of use. It is advisable to secure the parts with a drop of instant adhesive.

(FR) Pour mettre en avant les détails, le modèle comprend également des pièces d'équipement pour les traverses porte-tampons. En tenant compte de l'utilisation du modèle, elles peuvent être installées comme modèle de vitrine ou pour fonctionner selon le rayon minimal ou l'utilisation. Il est recommandé d'assurer les pièces avec une goutte de colle rapide.

(CZ) Model je možné doplnit dalšími prvky, které model přiblíží své předloze. Lze doplnit vodící tyč pístnice, na čelník mezi nárazníky lze doplnit brzdové hadice a další. Některé doplňky lze doplnit pouze pro vystavení do vitríny a nelze s nimi provozovat model na nejmenších poloměrech. K zajištění doplňků je vhodné použít kapku vteřinového lepidla.

(PL) W celu poprawienia szczegółowości modelu dołączone są do niego części dodatkowe do samodzielnego zamontowania. Proszę wziąć pod uwagę, że można je montować do modeli kolekcjonerskich - do postawienia w gablocie wystawowej. Części dodatkowe znacznie ograniczają wykorzystywanie modelu na makiecie ze względu na modelowe sprzęgi hakowe i ograniczenie promieni jazdy. Części mocować przy użyciu minimalnej kropelki kleju sekundowego.



2 (DE) Zurüstteile: Art.-Nr. • (GB) Accessory parts: Item no. • (FR) Pièces d'équipement: Réf.
(CZ) Příslušenství: Art.-č • (PL) Części dodatkowe: Nr art.

204705

A (DE) Kuppelhaken
(GB) Coupling
(FR) Crochet d'attelage hook
(CZ) Hák spřáhla
(PL) Hak cięgłowy

B (DE) Bremsschläuche
(GB) Brake hoses
(FR) Tuyaux de frein
(CZ) Vzduchové hadice
(PL) Przewody hamulcowe

3 (DE) Zurüstteile Griffstangen (schwarz): Art.-Nr. • (GB) Accessory parts pull handles (black): Item no.
(FR) Pièces d'équipement barres de maintien (noir): Réf. • (CZ) Příslušenství madlo (černá): Art.-č
(PL) Części dodatkowe Poręcze (czarny): Nr art.

204871

(DE) Zurüstteile Griffstangen (grün): Art.-Nr. • (GB) Accessory parts pull handles (green): Item no.
(FR) Pièces d'équipement barres de maintien (vert): Réf. • (CZ) Příslušenství madlo (zelená): Art.-č
(PL) Części dodatkowe Poręcze (zielony): Nr art.

204895

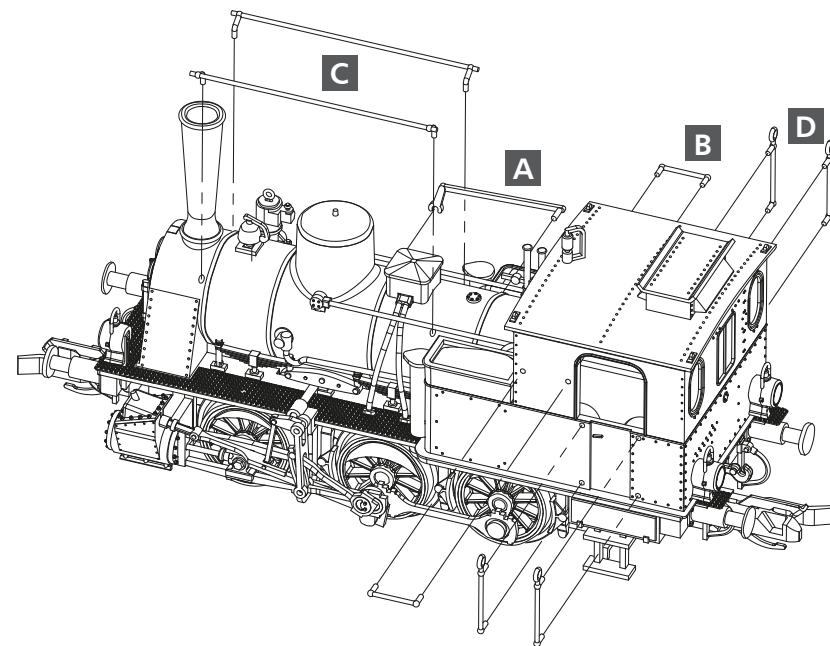
A (DE) Steuerhebel
(GB) Control lever
(FR) Levier de commande
(CZ) Ovládací páka
(PL) Dźwignia sterująca

B (DE) Griffstange; 4,5 mm
(GB) Handle bar; 4,5 mm
(FR) Barre de maintien; 4,5 mm
(CZ) Madlo; 4,5 mm
(PL) Poręcz; 4,5 mm

C (DE) Kesselgriff 2
(GB) Handle boiler 2
(FR) Poignée chaudière 2
(CZ) Madlo kotel 2
(PL) Uchwyt kocioł 2

D (DE) Griffstange (Öse)
(GB) Handle bar (Loop)
(FR) Barre de maintien (Œillet)
(CZ) Madlo (Ouško)
(PL) Poręcz (Pętla)

3 (DE) Lok, vollst. mit abgezogenen Griffstangen. Griffstangen sind im Auslieferungszustand schon montiert.
(GB) Locomotive, complete with removed handles. Handle bars are already mounted in the delivered state.
(FR) Locomotive, complète avec barres de maintien retirées. Les barres de maintien sont déjà montées lors de la livraison.
(CZ) Model lokomotivy je dodáván již s osazenými doplňky. Madla jsou již namontovány na dobírku.
(PL) Lokomotywa kompletna ze wszystkimi poręczami. Poręcze na modelu są zamontowane fabrycznie.



(DE) Tabelle der einzelnen CVs (Configuration Variables), (GB) Table of the individual CVs (Configuration Variables), (FR) Tableau des différentes CV (configurations variables), (CZ) Tabulka jednotlivých CV (konfigurační proměnné), (PL) Tabela poszczególnych CV (Configuration Variables)

CV	(DE) Beschreibung	(GB) Description	(FR) Description	(CZ) Popis	(PL) Opis	(DE) Wertebereich (GB) Range of values (FR) Plage de valeurs (CZ) Rozsah hodnot (PL) Zakres wartości	(DE) Wert ab Werk (GB) Factory default value (FR) Valeur à l'usine (CZ) Tovární hodnota (PL) Wartość fabryczna
1	Lokadresse	Locomotive address)	Adresse loc	Lokální adresa	Adres lokalny	DCC 1-127 / Mot. 1-80	3
2	Minimale Geschwindigkeit	Minimum Speed	Vitesse minimale	Minimální rychlost	Prędkość minimalna	1-63	1
3	Anfahrverzögerung	Starting delay circuit	Temporisation de démarrage	Zpoždění rozjezdu	Opóźnienie dojeżdżania	0-255	2
4	Bremsverzögerung	Braking delay	Temporisation de freinage	Zpoždění brzdění	Opóźnienie hamowania	0-255	2
5	Maximale Geschwindigkeit (muss größer CV 2 sein)	Maximum speed (must be greater than CV 2)	Vitesse maximale (doit être supérieure à CV 2)	Maximální rychlost (musí být větší než CV 2)	Prędkość maksymalna (musi być większa niż CV 2)	1-63	24
6	Mittlere Geschwindigkeit (muss größer CV 2, kleiner CV 5 sein)	Average speed (must be greater than CV 2, smaller than CV 5)	Vitesse moyenne (doit être supérieure à CV 2 et inférieure à CV 5)	Střední rychlost (musí být větší než CV 2, menší než CV 5)	Prędkość średnia (musi być większa niż CV 2, a mniejsza niż CV 5)	1-63	12
7	Softwareversion (Prozessor kann upgedatet werden)	Software version	Version de logiciel	Verze software	Wersja oprogramowania	-	Untersch.
8	Herstellerkennung	Manufacturer identification	Identification du fabricant	Označení výrobce	Oznaczenie producenta	verschieden	85
12	Betriebsarten Bit 0=0 DC (Analogbetrieb Gleichstrom) aus Bit 0=1 DC (Analogbetrieb Gleichstrom) ein Bit 2=0 Datenformat DCC aus Bit 2=1 Datenformat DCC ein Bit 3=0 Datenformat Motorola aus Bit 3=1 Datenformat Motorola ein Bit 4=0 Datenformat Selectrix aus Bit 4=1 Datenformat Selectrix ein	Operating modes Bit 0=0 DC (Analog mode DC) off Bit 0=1 DC (analog mode DC) on Bit 2=0 Data format DCC off Bit 2=1 Data format DCC on Bit 3=0 Data format Motorola off Bit 3=1 Data format Motorola on Bit 4=0 Data format Selectrix off Bit 4=1 Data format Selectrix on	Modes de fonctionnement Bit 0=0 DC (mode analogique courant continu) inactif Bit 0=1 DC (mode analogique courant continu) actif Bit 2=0 format données DCC inactif Bit 2=1 format données DCC actif Bit 3=0 format données Motorola inactif Bit 3=1 format données Motorola actif Bit 4=0 format données Selectrix inactif Bit 4=1 format données Selectrix actif	Provozní režimy Bit 0=0 DC (analogový režim na stejnosměrný proud) VYP Bit 0=1 DC (analogový režim na stejnosměrný proud) ZAP Bit 2=0 formát dat DCC VYP Bit 2=1 formát dat DCC ZAP Bit 3=0 formát dat Motorola VYP Bit 3=1 formát dat Motorola ZAP Bit 4=0 formát dat Selectrix VYP Bit 4=1 formát dat Selectrix ZAP	Tryby pracy Bit 0=0 DC (tryb analogowy prąd stały) wyłączony Bit 0=1 DC (tryb analogowy prąd stały) włączony Bit 2=0 format danych DCC wyłączony Bit 2=1 format danych DCC włączony Bit 3=0 format danych Motorola wyłączony Bit 3=1 format danych Motorola włączony Bit 4=0 format danych Selectrix wyłączony Bit 4=1 format danych Selectrix włączony	0-29, 255	13
13	Funktionstasten im Analogbetrieb aktivieren Bit 0-7 -> F1 bis F8; Bit = 0 Funktion aus, Bit = 1 Funktion ein	Function outputs in analogue mode Bit 0-7 -> F1 - F8 Bit 0 = 0 light off Bit 0 = 1 light on	Sorties de fonction en mode analogique Bit 0-7 -> F1 - F8 Bit 0 = 0 lumière éteinte Bit 0 = 1 lumière allumée	Funkční výstupy v analogovém režimu Bit 0-7 -> F1 - F8 bit 0 = 0 světlo vyp. bit 0 = 1 světlo zap.	Biegi funkcyjne w trybie analogowym Bit 0-7 -> F1 - F8 Bit 0 = 0 światło wł. Bit 0 = 1 światło wył.	0-255	1
14	Funktionstasten im Analogbetrieb aktivieren Bit 0 und Bit 4-7 -> F0 und F9 bis F12; Bit = 0 Funktion aus, Bit = 1 Funktion ein	Activate function keys in analogue mode Bit 0 and Bit 4-7 -> F0 and F9 to F12; Bit = 0 function off, Bit = 1 function on	Activer les touches fonctionnelles en mode analogique Bit 0-7 -> F1 - F8 Bit 0 = 0 lumière éteinte Bit 0 = 1 lumière allumée	Aktivace funkčních tlačítek v analogovém režimu Bit 0 a bit 4-7 -> F0 a F9 až F12; bit = 0 funkce VYP, bit = 1 funkce ZAP	Biegi funkcyjne w trybie analogowym Bit 0-7 -> F1 - F8 Bit 0 = 0 światło wł. Bit 0 = 1 światło wył.	0-255	1
15	Decoder Programmierschloss	Decoder Programming lock	Décodeur verrou de programmation	Programový zámek dekodéru	Dekoder blokady programowania	0-255	1
16	Decoder Programmierschloss Indexzahl	Decoder Programming lock index number	Décodeur verrou de programmation indice	Index programového zámku dekodéru	Dekoder blokady programowania indeks	0-255	1
17	Lange Lokadresse	Long locomotive address	Adresse loc longue	Dlouhá lokální adresa	Długi adres lokalny	128-9999	2000
18	17 = höherwertiges Byte 18 = niederwertiges Byte	17 = high order byte 18 = low order byte	17 = octet supérieur 18 = octet inférieur	17 = vyšší byte 18 = nižší byte	17 = bajt o wyższej wartości 18 = bajt o niższej wartości	192-231 0-255	199 208

47	Motorola 1. trináre Adresse (direkt nur mit Motorola Programmierverfahren)	Motorola 1st trinary address (direct only with Motorola programming procedure)	Motorola 1 ^{re} adresse ternaire (directe uniquement avec le processus de programmation Motorola)	Motorola 1. ternární adresa (přímou pouze s metodou programování Motorola)	Motorola 1. Adres trináry (bezpośrednio tylko dla obsługi programów Motoroli)	0-255	12
48	Motorola 2. trináre Adresse (nur mit Motorola Programmierverfahren)	Motorola 2nd trinary address (only with Motorola programming procedure)	Motorola 2 ^{de} adresse ternaire (directe uniquement avec le processus de programmation Motorola)	Motorola 2. ternární adresa (přímou pouze s metodou programování Motorola)	Motorola 2. Adres trináry (bezpośrednio tylko dla obsługi programów Motoroli)	0-255	0
49	Motorola 3. trináre Adresse (nur mit Motorola Programmierverfahren)	Motorola 3rd trinary address (only with Motorola programming procedure)	Motorola 3 ^{de} adresse ternaire (directe uniquement avec le processus de programmation Motorola)	Motorola 3. ternární adresa (přímou pouze s metodou programování Motorola)	Motorola 3. Adres trináry (bezpośrednio tylko dla obsługi programów Motoroli)	0-255	0
50	Decoder Konfiguration 1 Bit 0=0 Motorola 2. Adresse nicht benutzen 0* Bit 0=1 Motorola 2. Adresse benutzen 1 Bit 1=0 Motorola 3. Adresse nicht benutzen 0* Bit 1=1 Motorola 3. Adresse benutzen 2 Bit 2=0 Lichtausgänge nicht tauschen 0* Bit 2=1 Lichtausgänge tauschen 4 Bit 3=0 Frequenz Licht, A1 und A2 = 156Hz 0* Bit 3=1 Frequenz Licht, A1 und A2 = 24KHz 8 Bit 4=0 SUSI = SUSI 0* Bit 4=1 SUSI = A3/A4 Ausgabe Funktion Mapping -Tabelle 16	Decoder Configuration 1 Bit 0=0 Do not use Motorola 2 nd address Bit 0=1 Use Motorola 2nd address Bit 1=0 Do not use Motorola 3 rd address Bit 1=1 Use Motorola 3rd address Bit 2=0 Do not exchange light outputs Bit 2=1 Exchange light outputs Bit 3=0 Frequency of Light, A1 a. A2 =156Hz Bit 3=1 Frequency of Light, A1 a. A2 =24KHz Bit 4=0 SUSI = SUSI Bit 4=1 SUSI = A3/A4 Output Function Mapping Table	Décodeur configuration 1 Bit 0=0 ne pas utiliser Motorola 2 ^e adresse Bit 0=1 utiliser Motorola 2. Adresse Bit 1=0 ne pas utiliser Motorola 3 ^e adresse Bit 1=1 utiliser Motorola 3. Adresse Bit 2=0 ne pas inverser les sorties de lumière Bit 2=1 inverser les sorties de lumière Bit 3=0 fréquence lumière, A1 et A2 = 156 Hz Bit 3=1 fréquence lumière, A1 et A2 = 24KHz Bit 4=0 SUSI = SUSI Bit 4=1 SUSI = A3/A4 sortie fonction Tableau Mapping	Konfigurace dekodéru 1 Bit 0=0 Motorola 2. adresa nepoužita Bit 0=1 Motorola 2. adresa použita Bit 1=0 Motorola 3. adresa nepoužita Bit 1=1 Motorola 3. adresa použita Bit 2=0 nezměněné světelné výstupy Bit 2=1 změna světelných výstupů Bit 3=0 frekvence světla, A1 a A2 = 156Hz Bit 3=1 frekvence světla, A1 a A2 = 24Hz Bit 4=0 SUSI = SUSI Bit 4=1 SUSI = A3/A4 výstupní funkce Tabuška mapování	Konfiguracja dekodera 1 Bit 0=0 Motorola 2. Nie używaj adresu Bit 0=1 Motorola 2. Użyj adresu Bit 1=0 Motorola 3. Nie używaj adresu Bit 1=1 Motorola 3. Użyj adresu Bit 2=0 Nie zamieniaj wyjść światła Bit 2=1 Zamień wyjścia światła Bit 3=0 Frekwencja światła, A1 i A2 = 156Hz Bit 3=1 Frekwencja światła, A1 i A2 = 24KHz Bit 4=0 SUSI = SUSI Bit 4=1 SUSI = A3/A4 funkcja wyjściowa Tabela mapowania	0-63	0
51	Decoder Konfiguration 2 Bit 0=0 Motorregelung aus Bit 0=1 Motorregelung ein Bit 1=0 Motorregelung PID - Regler Bit 1=1 Motorregelung SX - Regler Bit 2=0 keine dynamische Periodendauer der Motorregelung Bit 2=1 dynamische Periodendauer der Motorregelung	Decoder Configuration 2 Bit 0=0 Motor control off Bit 0=1 Motor control on Bit 1=0 Motor control off PID - controller Bit 1=1 Motor control SX - controller Bit 2=0 no dynamic period duration of the motor control Bit 2=1 dynamic period duration of the motor control	Décodeur configuration 2 Bit 0=0 régulation moteur inactive Bit 0=1 régulation moteur active Bit 1=0 régulation moteur régulateur PID Bit 1=1 régulation moteur régulateur SX Bit 2=0 aucune durée dynamique des périodes de la régulation moteur Bit 2=1 durée dynamique des périodes de la régulation moteur	Konfigurace dekodéru 2 Bit 0=0 regulace motoru VYP Bit 0=1 regulace motoru ZAP Bit 1=0 regulace motoru regulátorem PID Bit 1=1 regulace motoru regulátorem SX Bit 2=0 bez dynamické doby regulačního cyklu motoru Bit 2=1 dynamická doba regulačního cyklu motoru	Konfiguracja dekodera 2 Bit 0=0 sterowanie silnikiem wyłączone Bit 0=1 sterowanie silnikiem włączone Bit 1=0 sterowanie silnikiem PID – regulator Bit 1=1 sterowanie silnikiem SX – regulator Bit 2=0 brak dynamicznego okresu sterowania silnikiem Bit 2=1 dynamiczny okres sterowania silnikiem	0-135	3
53	Periodendauer der Motorregelung in 100µs Schritten	Period duration of the motor controller in 100µs steps	Durée de périodes de la régulation moteur par pas de 100µs	Doba regulačního cyklu motoru ve stupních po 100 µs	Okres sterowania silnikiem w krokach 100µs	0-255	40
54	Motorregelung P-Konstante des PID Reglers	Motor control of P-constant of the PID controller	Régulation moteur constante P du régulateur PID	Regulace motoru – konstanta P regulátoru PID	Sterowanie silnikiem P - stała regulatora PID	0-255	100
55	Motorregelung I-Konstante des PID Reglers	Motor control of I-constant of the PID controller	Régulation moteur constante I du régulateur PID	Regulace motoru – konstanta I regulátoru PID	Sterowanie silnikiem I - stała regulatora PID	0-255	40
56	Motorregelung D-Konstante des PID Reglers	Motor control of D-constant of the PID controller	Régulation moteur constantes D du régulateur PID	Regulace motoru – konstanta D regulátoru PID	Sterowanie silnikiem D - stała regulatora PID	0-255	32
57	Regler Offset	Controller Offset	Régulateur Offset	Regulátor offsetu	Regulator offset	0-255	6
58	Messlücke zur EMK-Messung in 100µs Schritten	Measurement gap for the EMF measurement in 100µs steps	Intervalle pour la mesure EMK par pas de 100 µs	Místo měření EMK ve stupních po 100 µs	Luka pomiarowa dla pomiaru pola elektromagnetycznego w krokach 100µs	0-255	6
59	Reset auf die Werkseinstellung (auch über CV8 möglich) 1 = CV 0 - 256, sowie CV257 - 512 (RailCom® Bank 7) 2 = CV 257 - 512 (RailCom Plus® Banken 5 & 6) 3 = CV 257 - 512 (erweitertes Function Mapping Banken 1 & 2) 4 = CV 257 - 512 (PWM-Modulation Funktionsausgänge Banken 3 & 4)	Reset to the factory settings (also possible via CV8) 1 = CV 0 - 256, as well as CV257 - 512 (RailCom® Bank 7) 2 = CV 257 - 512 (RailCom Plus® Banks 5 & 6) 3 = CV 257 - 512 (extended function mapping of banks 1 & 2) 4 = CV 257 - 512 (PWM Modulation of function outputs of Banks 3 & 4)	Réinitialisation sur les réglages de l'usine (possible également via CV8) 1 = CV 0 - 256, et CV257 - 512 (RailCom® banc 7) 2 = CV 257 - 512 (RailCom Plus® bancs 5 & 6) 3 = CV 257 - 512 (Function Mapping approfondi banc 1 & 2) 4 = CV 257 - 512 (modulation PWM sorties fonction bancs 3 & 4)	Obnovení výrobního nastavení (iže též pomocí CV8) 1 = CV 0 - 256, a CV257 - 512 (RailCom® slot 7) 2 = CV 257 - 512 (RailCom Plus® sloty 5 a 6) 3 = CV 257 - 512 (rozšířená funkce mapování slotů 1 a 2) 4 = CV 257 - 512 (modulace PWM funkčních výstupů slotů 3 a 4)	Resetowanie do ustawień fabrycznych (możliwe również przez CV8) 1 = CV 0 - 256 oraz CV257 - 512 (RailCom® Bank 7) 2 = CV 257 - 512 (RailComPlus® banki 5 & 6) 3 = CV 257 - 512 (rozszerzona funkcja mapowania banki 1 & 2) 4 = CV 257 - 512 (modulacja PWM wyjścia funkcji banki 3 & 4)	0-4	0
60	Kurzschlussüberwachung Motor-, Funktionsausgänge, Temperaturüberwachung Eingeschaltet (nicht verändern)	Short circuit monitoring of motor and function outputs, temperature monitoring Switched on (do not change this)	Surveillance court-circuit moteur, sorties fonction surveillance de la température En marche (ne pas modifier)	Monitorování zkratu na výstupu pro motor, na funkčních výstupech, Monitorování teploty aktivní (neměňte)	Kontrola zwarcz wyjść silnika, wyjść funkcji, kontroli temperatury włączona (nie zmieniać)	0-7	7
61	Konstante für die Temperaturabschaltung	Constants for the switching off of the temperature	Constante pour l'extinction température	Konstantní hodnota pro vypnutí teploty	Stale dla wyłączenia temperatury	-	159
62	Konstante der Kurzschlusserkennung der Fkt.-Ausgänge (nicht verändern)	Constant of the short circuit detection of the functional outputs (do not change it)	Constante pour la détection de court-circuit des sorties fonction (ne pas modifier)	Konstantní hodnota pro detekci zkratu na funkčních výstupech (neměňte)	Stale dla rozpoznania zwarcia wyjść funkcyjnych (nie zmieniać)	-	23
63	Konstante der Kurzschlusserkennung des Motorausgangs (nicht verändern)	Constant of the short circuit detection of the motor output (do not change it)	Constante pour la détection de court-circuit de la sortie moteur (ne pas modifier)	Konstantní hodnota pro detekci zkratu na výstupu motoru (neměňte)	Stale dla rozpoznania zwarcia wyjścia silnika (nie zmieniać)	-	120

64	Page Register für die CV Programmierung mit einer Motorolazentrale	Page Register for the CV programming with a Motorola controller	Page Onglet Pour la programmation CV avec une centrale Motorola	Stránka registru programování CV s centrálou Motorola	Rejestr stron do programowania CV za pomocą centrali Motorola	0-255	0
65	Offset Register für die CV Progr. mit einer Motorolazentrale	Offset register for the CV programming with a Motorola controller	Registre offset pour la programmation CV avec une centrale Motorola	Offsetový registr pro programování CV s centrálou Motorola	Rejestr z przesunięciem częstotliwości nośnych dla programowania CV za pomocą centrali Motorola	0-255	0
66	Geschwindigkeitskorrektur vorwärts	Speed correction forwards	Correction de la vitesse de marche avant	Korekce rychlosti vpřed	Korekta prędkości jazdy naprzód	0-255	0
67 94	Erweiterte Fahrstufenkennlinie für die Fahrstufen 1 - 28	Extended speed level characteristic curve for the speed levels 1-28	Caractéristique approfondie de rapport pour les rapports 1 - 28	Rozšířená charakteristika jízdních stupňů 1 – 28	Rozszerzona charakterystyka biegów dla biegów 1 - 28	jeweils 0-255	untersch.
95	Geschwindigkeitskorrektur rückwärts	Speed correction backwards	Correction de la vitesse de marche arrière	Korekce rychlosti vzad	Korekta prędkości jazdy wstecz	0-255	0
96	Art des Function Mappings 0 = einfaches Function Mapping, 1 = erweitertes Function Mapping	Type of function mapping 0 = simple function mapping, 1 = extended function mapping	Type de Function Mapping 0 = Function Mapping simple, 1 = Function Mapping approfondi	Způsob mapování funkcí 0 = jednoduché mapování funkcí 1 = rozšířené mapování funkcí	Sposób mapowania funkcji 0 = proste mapowanie funkcji, 1 = rozszerzone mapowanie funkcji	0-1	1
97	ABC Bremsen Spannungsdifferenz für Diodenstrecke ist ca. CV-Wert * 0,12V	ABC brakes The voltage difference for the diode paths is approximately the CV value * 0.12 V	Freins ABC La différence de tension pour le trajet de diode est d'env. la valeur CV * 0.12 V	Brzdy ABC Rozdíl napětí zapojených diod činí cca hodnota CV * 0,12 V	Hamulce ABC Różnica napięć dla ścieżki diody wynosi ok. CV * 0,12V	0-255	8
98	Geschwindigkeit in der ABC Langsamfahrstrecke	Speed in the ABC low speed track section	Vitesse sur la voie de marche lente ABC	Rychlost na pomale trati ABC	Szybkość na trasie powolnej ABC	0-255	30
107	Beleuchtung vorne abschalten	Switch on the lighting at the front	Éteindre l'éclairage avant	Vypnout osvětlení vpředu	Wyłączanie oświetlenia przedniego	0-44	0
108	Beleuchtung hinten abschalten	Switch on the lighting at the back	Éteindre l'éclairage arrière	Vypnout osvětlení vzadu	Wyłączanie oświetlenia tylnego	0-44	0
109	Blinkgenerator, Zuordnung der Phase 1 zu den Ausgängen Bit 0-2 -> A0 bis A2; Bit = 0 Blinkphase 1 aus, Bit = 1 Blinkphase 1 ein	Flashing generator, assignment of phase 1 to the outputs Bit 0-2 -> A0 to A2; Bit = 0 flash phase 2 off, bit = 1 flash phase 2 on	Générateur clignotant, affectation de la phase 1 aux sorties Bit 0-2 -> A0 à A2; Bit = 0 phase clignotant 1 inactive, Bit = 1 phase clignotant 1 active	Generátor blikání, přiřazení fáze 1 k výstupům Bit 0-2 -> A0 až A2; bit = 0 fáze blikání 1 VYP, bit = 1 fáze blikání 1 ZAP	Generator migowy, przyporządkowanie fazy 1 do wyjść Bit 0-2 -> A0 do A2; Bit = 0 faza migowa 1 wyłączona, Bit = 1 faza migowa 1 włączona	0-7	0
110	Blinkgenerator, Zuordnung der Phase 2 zu den Ausgängen Bit 0-2 -> A0 bis A2; Bit = 0 Blinkphase 2 aus, Bit = 1 Blinkphase 2 ein	Flashing generator, assignment of phase 2 to the outputs Bit 0-2 -> A0 to A2; Bit = 0 flash phase 2 off, bit = 1 flash phase 2 on	Générateur clignotant, affectation de la phase 2 aux sorties Bit 0-2 -> A0 à A2; Bit = 0 phase clignotant 2 inactive, Bit = 1 phase clignotant 2 active	Generátor blikání, přiřazení fáze 2 k výstupům Bit 0-2 -> A0 až A2; bit = 0 fáze blikání 2 VYP, bit = 1 fáze blikání 2 ZAP	Generator migowy, przyporządkowanie fazy 2 dla wyjść Bit 0-2 -> A0 do A2; Bit = 0 faza migowa 2 wyłączona, Bit = 1 faza migowa 2 włączona	0-7	0
111	Blinkgenerator Einschaltzeit in 100ms Schritten	Flashing generator switch on time in 100ms steps	Générateur clignotant temps de démarrage par pas de 100 ms	Doba zapnutí generátoru blikání ve stupních po 100 ms	Czas włączenia generatora migowego w krokach 100ms	0-255	5
112	Blinkgenerator Ausschaltzeit in 100ms Schritten	Flashing generator switch off time in 100ms steps	Générateur clignotant temps d'arrêt par pas de 100 ms	Doba vypnutí generátoru blikání ve stupních po 100 ms	Czas wyłączenia generatora migowego w krokach 100ms	0-255	5
113	Ausschalten der Funktionsausgänge A1 - A4 in Fahrtrichtung vorwärts Bit 1-4 -> A1 - A4; Bit = 0 Ausgang ein, Bit = 1 Ausgang aus	Switching off of the function outputs A1 - A4 in a forward direction Bit 1-4 -> A1 - A4; Bit = 0 output on, Bit = 1 output off	Arrêt des sorties fonctions A1 - A4 dans le sens de la marche avant Bit 1-4 -> A1 - A4; Bit = 0 sortie active, Bit = 1 sortie inactive	Vypnutí funkčních výstupů A1 – A4 ve směru jízdy vpřed Bit 1-4 -> A1 - A4; bit = 0 výstup ZAP, bit = 1 výstup VYP	Wyłączanie wyjść funkcyjnych A1 - A4 w kierunku jazdy naprzód Bit 1-4 -> A1 - A4; Bit = 0 wyjście włączone, Bit = 1 wyjście wyłączone	0-31	4
114	Ausschalten der Funktionsausgänge A1 & A2 in Fahrtrichtung rückwärts Bit 1-4 -> A1 - A4; Bit = 0 Ausgang ein, Bit = 1 Ausgang aus	Switching off of the function outputs A1 & A2 in a backward direction Bit 1-4 -> A1 - A4; Bit = 0 output on, Bit = 1 output off	Arrêt des sorties fonctions A1 & A2 dans le sens de la marche arrière Bit 1-4 -> A1 - A4; Bit = 0 sortie active, Bit = 1 sortie inactive	Vypnutí funkčních výstupů A1 a A2 ve směru jízdy vzad Bit 1-4 -> A1 - A4; bit = 0 výstup ZAP, bit = 1 výstup VYP	Wyłączanie wyjść funkcyjnych A1 - A4 w kierunku jazdy wstecz Bit 1-4 -> A1 - A4; Bit = 0 wyjście włączone, Bit = 1 wyjście wyłączone	0-31	2
115	Einstellung der Zugkategorie für LISSY	Setting of the train category for LISSY	Réglage de la catégorie de train pour LISSY	Nastavení kategorie vlaku pro LISSY	Ustawienie kategorii pociągu dla LISSY	1-4	1
116 118	Dimmung der Licht- und Funktionsausgänge A1 & A2 0=aus, 63 = 100%	Dimming of the light and functional outputs A1 & A2 0=off, 63 = 100%	Variation des sorties lumière et fonction A1 & A2 0 = active, 63 = 100 %	Ztlumení výstupů světla a funkcí A1 a A2 0=VYP, 63 = 100%	Ściemnienie wyjść światła i wyjść funkcyjnych A1 & A2 0=wyłączone, 63 = 100%	0-63	63
124	Kupplungswiederholungen für elektr. Kupplungen an A1 & A2 0=keine Kupplung	Coupling repetitions for electric couplings at A1 & A2 0= no coupling	Répétitions couplage pour couplages électriques sur A1 & A2 0= aucun couplage	Opakování spojení elektrických spřáhel na A1 a A2 0=žádné spřažení	Powtórzenia sprzęgu dla sprzęgów elektrycznych przy A1 & A2 0=brak sprzęgu	0-255	0
125	Einschaltzeit der Kupplung, Wert * 100ms	Switch-on time of the coupling, value * 100ms	Temps de démarrage couplage, valeur * 100 ms	Doba zapnutí spřáhla, hodnota * 100 ms	Czas włączenia sprzęgu, wartość * 100ms	0-255	10

126	Haltezeit der Kupplung, Wert * 100ms	Stopping time of the coupling, value * 100ms	Temps d'arrêt couplage, valeur * 100 ms	Doba přidržení spřáhla, hodnota * 100 ms	Czas zatrzymania sprzęgu, wartość * 100ms	0-255	10
127	Pausenzeit der Kupplung, Wert * 100ms	Pause time of the coupling, value * 100ms	Temps de pause du couplage, valeur * 100 ms	Doba přerušení spřáhla, hodnota * 100 ms	Czas przerwy sprzęgu, wartość * 100ms	0-255	10
128	Halte- PWM	Stopping of PWM	Pause PWM	Držák PWM	Zatrzymanie - PWM	0-255	30
129	Zuordnung der Ausgänge A1 & A2 elektrische Kupplungen (0=keine Kuppl.) Bit 1-2 -> A1 & A2	Assignments of the outputs A1 and A2 electric coupling (0= no coupling) Bit 1-2 -> A1 & A2	Affectation des sorties A1 & A2 couplages électriques (0= aucun couplage) Bit 1-2 -> A1 & A2	Přifazení výstupů A1 a A2 elektrických spřáhel (0=žádné spřažení) Bit 1-2 -> A1 a A2	Przydzielanie wyjść A1 & A2 sprzęgów elektrycznych (0=brak sprzęgu) Bit 1-2 -> A1 & A2	0-6	0
130	Dynamische Rauchgeneratorsteuerung an A1 & A2 Wert 0=kein Rauchgeneratorbetrieb 0* Bit 0=1 -> A1=Rauchgeneratorbetrieb, 1 Bit 1=1 -> A2=Rauchgeneratorbetrieb 2 Bit 4-7 = 1 -> Anfahrzeit = Wert * 200ms 16-240	Dynamic smoke generator control at A1 & A2 Value 0=no smoke generator mode 0* Bit 0=1 -> A1=smoke generator mode, 1 Bit 1=1 -> A2=smoke generator mode 2 Bit 4-7 = 1 -> start-up time = value * 200ms 16-240	Commande dynamique générateur de fumée sur valeur A1 & A2 0= pas de mode générateur de fumée 0* Bit 0=1 -> A1= mode générateur de fumée, 1 Bit 1=1 -> A2= mode générateur de fumée 2 Bit 4-7 = 1 -> temps de démarrage = valeur * 200 ms 16-240	Dynamické ovládání generátoru kouře na hodnotu A1 a A2 0=bez provozu generátoru kouře 0* Bit 0=1 -> A1=provoz generátoru kouře, 1 Bit 1=1 -> A2=provoz generátoru kouře, 2 Bit 4-7 = 1 -> doba rozběhu = hodnota * 200 ms 16-240	Dynamiczna kontrola sterowania generatora dymu przy wartości A1 & A2 0=generator dymu nie pracuje 0* Bit 0=1 -> A1=tryb generatora dymu 1 Bit 1=1 -> A2=tryb generatora dymu 2 Bit 4-7 = 1 -> okres rozruchu = wartość * 200ms 16-240	0-243	0
131	Dynamische Rauchgeneratorsteuerung, Lastschwelle	Dynamic smoke generator control, load threshold	Commande dynamique générateur de fumée, seuil de charge	Dynamické ovládání generátoru kouře, práh zatížení	Dynamiczna kontrola sterowania generatora dymu, wartość progowa obciążenia	0-255	5
132	Dynamische Rauchgeneratorsteuerung, PWM-Normalbetrieb	Dynamic smoke generator control, PWM normal operation	Commande dynamique générateur de fumée, mode normal PWM	Dynamické ovládání generátoru kouře, normální režim PWM	Dynamiczna kontrola sterowania generatora dymu, PWM - tryb normalny	0-63	16
133	Dynamische Rauchgeneratorsteuerung, PWM-Leerlauf (Stand)	Dynamic smoke generator control, PWM idle operation (status)	Commande dynamique générateur de fumée, marche à vide PWM (Etat)	Dynamické ovládání generátoru kouře, chod naprázdno PWM (Stav)	Dynamiczna kontrola sterowania generatora dymu, PWM - bieg jakowy (stan)	0-63	2
134	Dynamische Rauchgeneratorsteuerung, Anfahrzeit in 100ms Schritten	Dynamic smoke generator control, start time in 100ms steps	Commande dynamique générateur de fumée, temps de démarrage par pas de 100 ms	Dynamické ovládání generátoru kouře, doba rozběhu v krocích po 100 ms	Dynamiczna kontrola sterowania generatora dymu, okres rozruchu w 100ms krokach	0-255	30
135	Rangiertango (automatische Entkupplungsfahrt), Fahrstufe (0 = aus)	Shunting tango (automatic decoupling drive), speed (0= off)	Tango de manoeuvre (marche de découplage automatique), rapport de vitesse (0 = off)	Proces spojování (automatické rozpojování), jízdní stupeň (0 = VYP)	Rangiertango (automatyczna jazda rozprzegająca), bieg (0 = wyt.)	0-255	0
136	Rangiertango, Andrückzeit T1 * 100ms	Shunting tango, pressing time T1 * 100ms	Tango de manoeuvre, temps d'avance T1 * 100 ms	Proces spojování, doba zapojování T1 * 100 ms	Rangiertango, czas dosuwania T1 * 100ms	0-255	10
137	Rangiertango, Abrückzeit T2 * 100ms	Shunting tango, disengagement time T2 * 100ms	Tango de manoeuvre, temps de recul T1 * 100 ms	Proces spojování, doba rozpojování T2 * 100 ms	Rangiertango, czas odsuwania T2 * 100ms	0-255	10
138	Konstanter Bremsweg in cm, Fahrstufenschwellwert Erst oberhalb wird mit konstantem Bremsweg gebremst (0 = aus)	Constant braking distance in cm, speed threshold Only above this level is braking performed with constant braking distance (0 = off)	Distance de freinage constante en cm, valeur seuil rapport de vitesse Freinage avec une distance de freinage constante a lieu seulement au-dessus (0 = inactif)	Konstantní brzdná dráha v cm, prahová hodnota jízdního stupně Až nad ním se brzdí s konstantní brzdnou dráhou (0 = VYP)	Stała droga hamowania w cm, wartość progowa stopni rozruchowych Dopiero powyżej hamowanie odbywa się ze stałą drogą hamowania (0 = wyłączone)	0-255	0
139	Konstanter Bremsweg in cm, erster Bremsweg	Constant braking distance in cm, first braking distance	Distance de freinage constante en cm, première distance de freinage	Konstantní brzdná dráha v cm, první brzdná dráha	Stała droga hamowania w cm, pierwsza droga hamowania	0-255	50
140	Konstanter Bremsweg in cm, alternativer Bremsweg	Constant braking distance in cm, alternative braking distance	Distance de freinage constante en cm, distance de freinage alternative	Konstantní brzdná dráha v cm, alternativní brzdná dráha	Stała droga hamowania w cm, alternatywna droga hamowania	0-255	25
141	Konstanter Bremsweg in cm, Maxi.geschwind, Vorbildlok in km/h	Constant braking distance in cm, max speed of model locomotive in kph	Distance de freinage constante en cm, vitesse max. Locomotive exemple en km/h	Konstantní brzdná dráha v cm, maximální rychlost Vzorová lokomotiva v km/hod.	Stała droga hamowania w cm, maksymalna prędkość lokomotywy wzorcowej w km/h	0-255	80
142	Konstanter Bremsweg in cm, Maßstab 1:160, 1:120, 1:87, 1:32, 1:22	Constant braking distance in cm, scale 1:160, 1:120, 1:87, 1:32, 1:22	Distance de freinage constante en cm, échelle 1:160, 1:120, 1:87, 1:32, 1:22	Konstantní brzdná dráha v cm, měřítko 1:160, 1:120, 1:87, 1:32, 1:22	Stała droga hamowania w cm, skala 1:160, 1:120, 1:87, 1:32, 1:22	0-255	120
143	Konstanter Bremsweg in cm, Aktivierung durch: Bit 0 = 1 -> Sollfahrstufe = 0 Bit 1 = 1 -> ABC Bremsen Bit 2 = 1 -> DC Bremsen Bit 3 = 1 -> DCC Bremssignal	Constant braking distance in cm, activation by: Bit 0 = 1 -> target speed = 0 Bit 1 = 1 -> ABC brakes Bit 2 = 1 -> DC brakes Bit 3 = 1 -> DCC brake signal	Distance de freinage constante en cm, activation par: Bit 0 = 1 -> rapport de vitesse de consigne = 0 Bit 1 = 1 -> freins ABC Bit 2 = 1 -> freins DC Bit 3 = 1 -> signal de freinage DCC	Konstantní brzdná dráha v cm, aktivace: Bit 0 = 1 -> nastavený jízdní stupeň = 0 Bit 1 = 1 -> brzdy ABC Bit 2 = 1 -> brzdy DC Bit 3 = 1 -> brzdivý signál DCC	Stała droga hamowania w cm, aktywacja przez: Bit 0 = 1 -> bieg żądany = 0 Bit 1 = 1 -> hamowanie ABC Bit 2 = 1 -> hamowanie DC Bit 3 = 1 -> sygnał hamowania DCC	0-15	0
144	Anfahrverzögerung 2 (als Ersatz für CV3)	Start delay 2 (as replacement for CV3)	Temporisation de démarrage 2 (remplace CV3)	Zpoždění přiblížení 2 (místo CV3)	Opóźnienie dojeżdżania 2 (zamiast CV3)	0-255	12
145	Bremsverzögerung 2, (als Ersatz für CV4)	Brake delay 2 (as replacement for CV4)	Temporisation de freinage 2, (remplace CV4)	Zpoždění brzdění 2 (místo CV4)	Opóźnienie hamowania 2, (zamiast CV4)	0-255	12
146	Anfahrverzögerung 3 (als Ersatz für CV3)	Start delay 3 (as replacement for CV3)	Temporisation de démarrage 3 (remplace CV3)	Zpoždění přiblížení 3 (místo CV3)	Opóźnienie dojeżdżania 3 (zamiast CV3)	0-255	24
147	Bremsverzögerung 3, (als Ersatz für CV4)	Brake delay 3 (as replacement for CV4)	Temporisation de freinage 3, (remplace CV4)	Zpoždění brzdění 3 (místo CV4)	Opóźnienie hamowania 3, (zamiast CV4)	0-255	24
148	Funktionstastennummer für ABV 2 (255=aus)	Function key number for Start and brake delay 2 (255 = off)	Numéro touche fonctionnelle pour ABV 2 (255 = inactif)	Číslo funkčního tlačítka pro ABV 2 (255=VYP)	Numer klawisza funkcyjnego dla ABV 2 (255=wyłączone)	0-28	255

149	Funktionstastennummer für ABV 3 (255=aus)	Function key number for Start and brake delay 3 (255 = off)	Numéro touche fonctionnelle pour ABV 3 (255 = inactif)	Číslo funkčního tlačítka pro ABV 3 (255=VYP)	Numer klawisza funkcyjnego dla ABV 3 (255=wyłączone)	0-28	255
150 - 152	Zweite Dimmung der Licht- und Funktionsausgänge A1 & A2 0 = aus, 63 = 100%	Second dimming of the light and functional outputs A1 & A2 0=off, 63 = 100%	Deuxième variation des sorties lumière et fonction A1 & A2, 63 = 100%	Druhé ztlumení výstupů světla a funkcí A1 a A2 0 = VYP, 63 = 100%	Drugie ściemnianie wyjść świateł i wyjść funkcyjnych A1 & A2 0 = wyłączone, 63 = 100%	0-63	10
159	Kennzeichnung der Funktionen F22 - F28 zur Übergabe an SUSI Bit 0-6; Bit = 1 -> F22 - F28 wird an SUSI übergeben	Labelling of functions F22 - F28 for transfer to SUSI bit 0-6; Bit = 1 -> F22 - F28 is transferred to SUSI	Marquage des fonctions F22 - F28 pour le transfert à SUSI Bit 0-6; Bit = 1 -> F22 - F28 transféré à SUSI	Označení funkcí F22 - F28 pro předání SUSI Bit 0-6; bit = 1 -> F22 - F28 se předává SUSI	Oznaczenie funkcji F22 - F28 do przekazania na SUSI Bit 0-6; Bit = 1 -> F22 - F28 przekaz na SUSI	0-127	0
160	Servosteuerung, Servo 1 Stellung 1 (Funktionstaste aus)	Servo control, servo 1 position 1 (function key off)	Commande par asservissement, asservissement 1 position 1 (touche fonctionnelle off)	Servoovládání, servo 1 - poloha 1 (funkční tlačítko vypnuté)	Serwosterowanie, servo 1 pozycja 1 (klawisz funkcyjny wyłączony)	0-255	20
161	Servosteuerung, Servo 1 Stellung 2 (Funktionstaste ein)	Servo control, servo 1 position 2 (function key on)	Commande par asservissement, asservissement 1 position 2 (touche fonctionnelle on)	Servoovládání, servo 1 - poloha 2 (funkční tlačítko zapnuté)	Serwosterowanie, servo 1 pozycja 2 (klawisz funkcyjny włączony)	0-255	200
162	Servosteuerung, Servo 1 Umlaufzeit in 100ms Schritten	Servo control, servo 1, revolution period in 100ms steps	Commande par asservissement, asservissement 1 période par pas de 100 ms	Servoovládání, servo 1 - doba oběhu v krocích po 100 ms	Serwosterowanie, servo 1 obieg w krokach 100ms	0-255	30
163	Servosteuerung, Servo 2 Stellung 1 (Funktionstaste aus)	Servo control, servo 2 position 1 (function key off)	Commande par asservissement, asservissement 2 position 1 (touche fonctionnelle off)	Servoovládání, servo 2 - poloha 1 (funkční tlačítko vypnuté)	Serwosterowanie, servo 2 pozycja 1 (klawisz funkcyjny wyłączony)	0-255	20
164	Servosteuerung, Servo 2 Stellung 2 (Funktionstaste ein)	Servo control, servo 2 position 2 (function key on)	Commande par asservissement, asservissement 2 position 2 (touche fonctionnelle on)	Servoovládání, servo 2 - poloha 2 (funkční tlačítko zapnuté)	Serwosterowanie, servo 2 pozycja 2 (klawisz funkcyjny włączony)	0-255	200
165	Servosteuerung, Servo 2 Umlaufzeit in 100ms Schritten	Servo control, servo 2, revolution period in 100ms steps	Commande par asservissement, asservissement 2 période par pas de 100 ms	Servoovládání, servo 2 - doba oběhu v krocích po 100 ms	Serwosterowanie, servo 2 obieg w krokach 100ms	0-255	30
166	Servosteuerung über SUSI, 1 = ein, 0 = aus	Servo control via SUSI, 1 = on, 0 = off	Commande par asservissement par SUSI, 1 = on, 0 = off	Servoovládání přes SUSI, 1 = ZAP, 0 = VYP	Serwosterowanie przez SUSI, 1 = włączone, 0 = wyłączone	0,1	0
167	Funktionstastennummer für Servo 1 SUSI-Data	Function key number for Servo 1 SUSI-Data	Numéro de touche fonctionnelle pour asservissement 1 donnée SUSI	Číslo funkčního tlačítka pro Servo 1 data SUSI	Numer klawisza funkcyjnego dla servo 1 SUSI-Data	0-28	7
168	Funktionstastennummer für Servo 2 SUSI-CLK	Function key number for Servo 2 SUSI-CLK	Numéro de touche fonctionnelle pour asservissement 2 donnée SUSI-CLK	Číslo funkčního tlačítka pro Servo 2 SUSI-CLK	Numer klawisza funkcyjnego dla servo 2 SUSI-CLK	0-28	8
170	Zuordnung PWM-Verlauf für Lichtausgang Verlauf 1 - 8, Bit 7 = 1 -> Verlauf nur aktiv, wenn CROSS-Ausgabebit gesetzt	Assignment of PWM waveform for light output Path 1 - 8, bit 7 = 1 -> path only active if CROSS output bit is set	Affectation tracé PWM pour la sortie lumière Tracé 1 - 8, Bit 7 = 1 -> tracé actif uniquement si l'octet CROSS est placé	Přifazení průběhu PWM pro světelný výstup Průběh 1 - 8, bit 7 = 1 -> průběh pouze aktivní, pokud je nastaven výstupní bit CROSS	Przyporządkowanie przebiegu PWM dla wyjścia światła Przebieg 1 - 8, Bit 7 = 1 -> przebieg jest aktywny tylko jeżeli jest ustawiony bit wyjściowy CROSS	0-8 129-136	0
171	Zuordnung PWM-Verlauf für Funktionsausgang A1 Verlauf 1 - 8, Bit 7 = 1 -> Verlauf nur aktiv, wenn CROSS-Ausgabebit gesetzt	Assignment of PWM waveform for functional output A1 Path 1 - 8, bit 7 = 1 -> waveform only active if CROSS output bit is set	Affectation tracé PWM pour la sortie fonction A1 Tracé 1 - 8, Bit 7 = 1 -> tracé actif uniquement si l'octet CROSS est placé	Přifazení průběhu PWM pro funkční výstup A1 Průběh 1 - 8, bit 7 = 1 -> průběh pouze aktivní, pokud je nastaven výstupní bit CROSS	Przyporządkowanie przebiegu PWM dla wyjścia funkcyjnego A1 Przebieg 1 - 8, Bit 7 = 1 -> przebieg jest aktywny tylko jeżeli jest ustawiony bit wyjściowy CROSS	0-8 129-136	0
172	Zuordnung PWM-Verlauf für Funktionsausgang A2 Verlauf 1 - 8, Bit 7 = 1 -> Verlauf nur aktiv, wenn CROSS-Ausgabebit gesetzt	Assignment of PWM waveform for functional output A2 Path 1 - 8, bit 7 = 1 -> waveform only active if CROSS output bit is set	Affectation tracé PWM pour la sortie fonction A2 Tracé 1 - 8, Bit 7 = 1 -> tracé actif uniquement si l'octet CROSS est placé	Přifazení průběhu PWM pro funkční výstup A2 Průběh 1 - 8, bit 7 = 1 -> průběh pouze aktivní, pokud je nastaven výstupní bit CROSS	Przyporządkowanie przebiegu PWM- dla wyjścia funkcyjnego A2 Przebieg 1 - 8, Bit 7 = 1 -> przebieg jest aktywny tylko jeżeli jest ustawiony bit wyjściowy CROSS	0-8 129-136	0
178	PWM-Verlauf, Periodendauer der Wiedergabe (Wert * 64ms)	PWM waveform, period duration of the reproduction (value * 64ms)	Tracé PWM, durée de périodes de la reproduction (valeur * 64 ms)	Průběh PWM, délka cyklu opakování (hodnota * 64 ms)	Przebieg PWM, okres odzwierzczenia (wartość * 64ms)	0-255	15
179	PWM-Verlauf, Phasenlage der Ausgänge Bit 0 = 0 A0h -> Phasenlage 0° Bit 0 = 1 A0h -> Phasenlage 180° Bit 1 = 0 A1 -> Phasenlage 0° Bit 1 = 1 A1 -> Phasenlage 180° Bit 2 = 0 A2 -> Phasenlage 0° Bit 2 = 1 A2 -> Phasenlage 180°	PWM waveform, phase position of the outputs Bit 0 = 0 A0h -> Phase position 0° Bit 0 = 1 A0h -> Phase position 180° Bit 1 = 0 A1 -> Phase position 0° Bit 1 = 1 A1 -> Phase position 180° Bit 2 = 0 A2 -> Phase position 0° Bit 2 = 1 A2 -> Phase position 180°	Tracé PWM, position de phase des sorties Bit 0 = 0 A0h -> position de phase 0° Bit 0 = 1 A0h -> position de phase 180° Bit 1 = 0 A1 -> position de phase 0° Bit 1 = 1 A1 -> position de phase 180° Bit 2 = 0 A2 -> position de phase 0° Bit 2 = 1 A2 -> position de phase 180°	Průběh PWM, poloha fází výstupů Bit 0 = 0 A0h -> poloha fází 0° Bit 0 = 1 A0h -> poloha fází 180° Bit 1 = 0 A1 -> poloha fází 0° Bit 1 = 1 A1 -> poloha fází 180° Bit 2 = 0 A2 -> poloha fází 0° Bit 2 = 1 A2 -> poloha fází 180°	Przebieg PWM, położenie fazy wyjść Bit 0 = 0 A0h -> położenie fazy 0° Bit 0 = 1 A0h -> położenie fazy 180° Bit 1 = 0 A1 -> położenie fazy 0° Bit 1 = 1 A1 -> położenie fazy 180° Bit 2 = 0 A2 -> położenie fazy 0° Bit 2 = 1 A2 -> położenie fazy 180°	0-7	0
180	PWM-Verlauf, Haltezeit, nach dem CROSS-Ausgabebit aus (Wert * 100ms)	PWM waveform, stopping time, after CROSS output bit is off (Value * 100ms)	Tracé PWM, temps d'arrêt, une fois bit CROSS inactif (valeur * 100 ms)	Průběh PWM, doba sepnutí, po vypnutí výstupního bitu CROSS (hodnota * 100 ms)	Przebieg PWM, czas zatrzymania po wyłączeniu bitu wyjściowego CROSS (wartość * 100ms)	0-255	0

181	Feuerbüchsenflackern d. Licht- und Funktionsausgänge A1 & A2 Bit 0-2 -> A0 bis A2; Bit = 0 Flackern aus, Bit = 1 Flackern ein	Flickering fire box of the light and functional outputs A1 & A2 Bit 0-2 -> A0 to A2; Bit = 0 flickering off, Bit = 1 flickering on	Vacillement foyer des sorties lumière et fonction A1 & A2 Bit 0-2 -> A0 bis A2; Bit = 0 vacillement inactif, Bit = 1 vacillement actif	Přápolání topeniště na výstupu světla a funkci A1 a A2 Bit 0-2 -> A0 až A2; bit = 0 přápolání vypnuté, bit = 1 přápolání zapnuté	Migotanie skrzyni ogniowej wyjść światła i wyjść funkcyjnych A1 & A2 Bit 0-2 -> A0 do A2; Bit = 0 migotanie wyłączone, Bit = 1 migotanie włączone	0-7	0
182	Feuerbüchsenflackern, Flackereinstellungen Bit 0-3 -> Flackerrhythmus ändern (Wertebereich 1 bis 15) Bit 4-6 -> Helligkeit ändern (Wertebereich 16, 32, 48, 64, 80, 96, 112) Bit 7 = 1 -> Ausgang immer hell (kombinierbar mit Bit 4-6)	Flickering fire box, flickering settings Bit 0-3 -> Change flickering rhythm (value range 1 to 15) Bit 4-6 -> change brightness (value range 16, 32, 48, 64, 80, 96, 112) Bit 7 = 1 -> output always bright (can be combined with Bit 4-6)	Vacillement foyer, réglages du vacillement Bit 0-3 -> changer le rythme de vacillement (plage de valeurs 1 à 15) Bit 4-6 -> changer la luminosité (plage de valeurs 16, 32, 48, 64, 80, 96, 112) Bit 7 = 1 -> sortie toujours lumineuse (combinable avec bit 4-6)	Přápolání topeniště, nastavení přápolání Bit 0-3 -> změna rytmu přápolání (rozsah hodnot 1 až 15) Bit 4-6 -> změna jasu (rozsah hodnot 16, 32, 48, 64, 80, 96, 112) Bit 7 = 1 -> výstup stále jasný (lze kombinovat s bity 4-6)	Migotanie skrzyni ogniowej, ustawienia migotania Bit 0-3 -> zmiana rytmu migotania (zakres wartości 1 do 15) Bit 4-6 -> zmiana jasności (zakres wartości 16, 32, 48, 64, 80, 96, 112) Bit 7 = 1 -> wyjście zawsze jasne (można łączyć z Bit 4-6)	0-255	0
183	Energiesparlampeneffekt Licht- u. Funktionsausgänge A1 & A2 Bit 0-2 -> A0 bis A2; Bit = 0 Effekt aus, Bit = 1 Effekt ein	Energy saving lamp effect of the light and functional outputs A1 & A2 Bit 0-2 -> A0 to A2; Bit = 0 Effect off, Bit = 1 Effect on	Effet lampe à économie d'énergie sorties lumière et fonction A1 & A2 Bit 0-2 -> A0 à A2; Bit = 0 effet inactif, Bit = 1 effet actif	Efekt energeticky úsporné lampy na výstupech světla a funkci A1 a A2 Bit 0-2 -> A0 až A2; bit = 0 efekt vypnutý, bit = 1 efekt zapnutý	Efekt lampy energooszczędnej Wyjścia światła i wyjścia funkcyjne A1 & A2 Bit 0-2 -> A0 do A2; Bit = 0 efekt wyłączony, Bit = 1 efekt włączony	0-7	0
184	Energiesparlampeneffekt, Grundhelligkeit	Energy saving lamp effect, default brightness	Effet lampe à économie d'énergie, luminosité de base	Efekt energeticky úsporné lampy, základní jas	Efekt lampy energooszczędnej, jasność podstawowa	0-63	10
185	Energiesparlampeneffekt, Zeit bis maximale Helligkeit erreicht ist (Wert * 5ms)	Energy saving lamp effect, time until maximum brightness is reached (Value * 5ms)	Effet lampe à économie d'énergie, temps avant d'atteindre la luminosité maximale (Valeur * 5 ms)	Efekt energeticky úsporné lampy, doba do dosažení maximálního jasu (hodnota * 5 ms)	Efekt lampy energooszczędnej, czas osiągnięcia maksymalnej jasności (Wartość * 5ms)	0-255	100
186	Ein- und Ausblenden der Licht- und Funktionsausgänge A1 & A2 Bit 0-2 -> A0 bis A2; Bit = 0 Blendfunktion aus, Bit = 1 Blendfunktion ein	Fading in and out of the light and functional outputs A1 & A2 Bit 0-2 -> A0 to A2; Bit = 0 glare function off, Bit = 1, Glare function on	Afficher et masquer les sorties lumière et fonction A1 & A2 Bit 0-2 -> A0 à A2; bit = 0 fonction d'affichage inactive, bit = 1 Fonction d'affichage active	Ztlumení a zjasnění výstupů světla a funkci A1 a A2 Bit 0-2 -> A0 až A2; bit = 0 funkce ztlumení vypnutá, bit = 1 funkce ztlumení zapnutá	Włączanie i wyłączanie wyjść światła i wyjść funkcyjnych A1 & A2 Bit 0-2 -> A0 do A2; Bit = 0 funkcja ściemnienia wyłączona, Bit = 1 Funkcja ściemnienia włączona	0-7	0
187	Ein- und Ausblenden, Blendzeit (Wert * 1ms)	Fading in and out, fade time (value * 1ms)	Afficher et masquer, durée d'affichage (valeur * 1ms)	Ztlumení a zjasnění, doba ztlumení (hodnota * 1 ms)	Włączanie i wyłączanie ściemnienia, czas ściemnienia (wartość * 1ms)	0-255	30
188	Neonröhren Einschalteteffekt der Licht- und Funktionsausgänge A1 & A2 Bit 0-2 -> A0 bis A2; Bit = 0 Effekt aus, Bit = 1 Effekt ein	Neon lights switch-on effect of the light and functional outputs A1 & A2 Bit 0-2 -> A0 to A2; Bit = 0 Effect off, Bit = 1 Effect on	Tubes néon effet démarrage des sorties lumière et fonction A1 & A2 Bit 0-2 -> A0 à A2; Bit = 0 effet inactif, Bit = 1 effet actif	Efekt zapnutí neonové zářivky na výstupech světla a funkci A1 & A2 Bit 0-2 -> A0 až A2; bit = 0 efekt vypnutý, bit = 1 efekt zapnutý	Efekt włączenia neonów wyjść światła i wyjść funkcyjnych A1 & A2 Bit 0-2 -> A0 do A2; Bit = 0 Efekt wyłączony, Bit = 1 Efekt włączony	0-7	0
189	Neonröhren Einschalteteffekt, Blitzzeit (Wert * 5ms)	Neon lights switch-on effect, Flash time (value * 5ms)	Tubes néon effet démarrage, durée flash (valeur * 5ms)	Efekt zapnutí neonové zářivky, doba blikání (hodnota * 5 ms)	Efekt włączenia neonów, Czas błyskania (wartość * 5ms)	0-255	20
190	Neonröhren Einschalteteffekt, maximale Blitzanzahl	Neon lights switch-on effect, max. number of flashes	Tubes néon effet démarrage, nombre maximal d'éclairs	Efekt zapnutí neonové zářivky, maximální počet bliknutí	Efekt włączenia neonów, maksymalna liczba błysków	0-255	20
200	Motorregelung, geschwindigkeitsabhängige Periode minimale Fahrstufe bis zu der die Periodendauer = CV53 gesetzt wird	Motor control, speed-dependent period Minimum speed up to which the period duration = CV53 is set	Régulation moteur, période dépendante de la vitesse Rapport de vitesse minimal jusqu'à ce que la durée de période = CV53 soit fixée	Regulace motoru, interval závisí na rychlosti Minimální jízdní stupeň až po dobu cyklu = nastavení CV53	Sterowanie silnikiem, okresy zależne od prędkości, minimalny bieg do momentu aż zostanie użyty okres = CV53	0-255	10
201	Maxi. Fahrstufe ab der die Periodendauer = CV202 gesetzt wird	Maximum speed from which the period duration = CV202 is set	Rapport de vitesse max. à partir duquel la durée de période = CV202 est fixée	Minimální jízdní stupeň až od doby cyklu = nastavení CV202	Maks. bieg od momentu użycia okresu = CV202	0-255	150
202	maximale Periodendauer in 100µs Schritten (min=CV53)	Maximum period duration in 100µs steps (min = CV53)	Durée de période maximale par pas de 100µs (min=CV53)	Maximální doba cyklu v krocích po 100 µs (min=CV53)	Maksymalny okres w krokach 100µs (min=CV53)	0-255	250
-----	-----	-----	-----	-----	-----	-----	-----
	Erweitertes Fkt.-Mapping Bank 1 (CV31=8,CV32=0)	Extended function mapping Bank 1 (CV31=8, CV32=0)	Fonction Mapping approfondie banc 1 (CV31=8, CV32=0)	Rozšíření mapování funkcí na slotu 1 (CV31=8, CV32=0)	Rozszerzony bank funkcji mapowania 1 (CV31=8, CV32=0)	Rozszerzony bank funkcji mapowania 1 (CV31=8,CV32=0)	
CV	Wert/Value/ Valeur/ Hodnota	Bedeutung	Meaning	Signification	Význam	Wartość	
257	144	F0 + Vorwärts	F0 + forwards	F0 + marche avant	F0 + vpřed	F0 + naprzód	
263	4	F3 aus	F3 off	F3 inactif	F3 VYP	F3 wyłączone	
269	1	vorne rechts A1	Front right A1	avant droite A1	vpředu vpravo A1	przód prawo A1	
270	1	vorne links A0v	Front left A0v	avant gauche A1	vpředu vlevo A0v	przód lewo A0v	

273	16	F0 + Rückwärts	F0 + forwards	F0 + marche arrière	F0 + vzad	F0 + wstecz
279	132	F3 aus + vorwärts aus	F3 off + forwards off	F3 inactif + marche avant off	F3 VYP + vpřed VYP	F3 wyłączone + naprzód wyłączone
285	2	hinten links A2	rear left A2	arrière gauche A2	vzadu vlevo A2	tył lewo A2
286	2	hinten rechts A0h	Rear right A0h	arrière droite A0h	vzadu vpravo A0h	tył prawo A0h
289	4	F3	F3	F3	F3	F3
301	3	vorn rechts+hinten links, A1 + A2	Front right + rear left, A1 + A2	avant droite + arrière gauche, A1 + A2	vpředu vpravo + vzadu vlevo, A1 + A2	przód prawo + przód lewo, A1 + A2
302	128	Rangiergang	Shunting mode	Manceuvre	Stupeň posunování	Bieg manewrowy
305	8	F4	F4	F4	F4	F4
318	16	ABV aus	Start and brake delay off	ABV off	ABV VYP	ABV wyłączona
322	1	F5	F5	F5	F5	F5
334	128	Rangiergang	Shunting mode	Manceuvre	Stupeň posunování	Bieg manewrowy