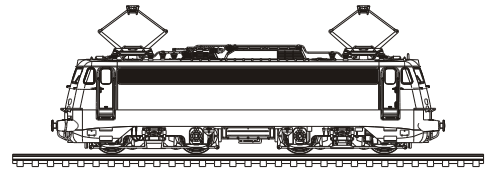
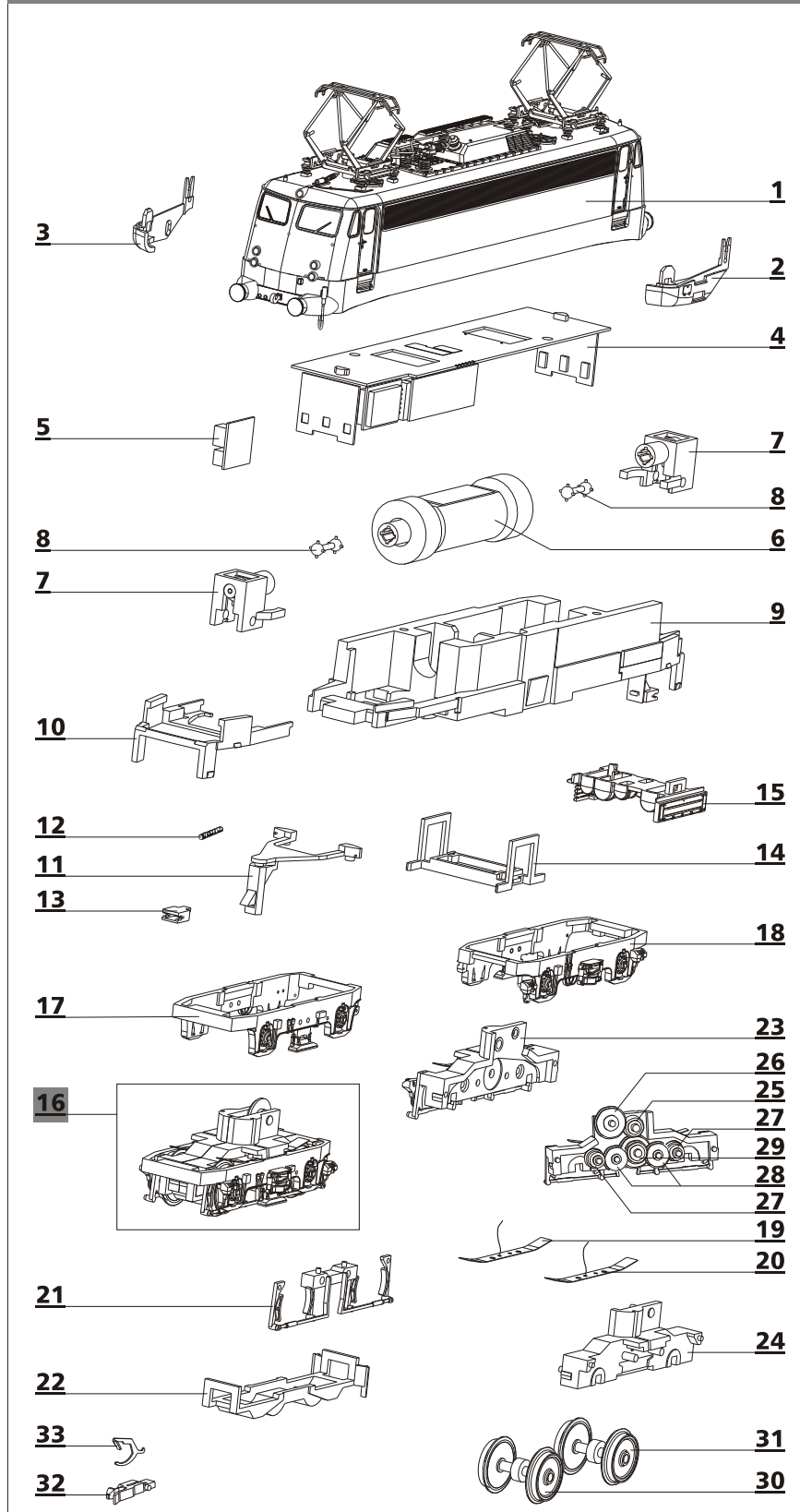


Art.-Nr. 02380 – BR 110.3 der DB AG, Ep. IV/V
 Art.-Nr. 02381 – E 10 340 der DB, Ep. III
 Art.-Nr. 02382 – BR 110.3 der DB, Ep. IV
 Art.-Nr. 02383 – BR 110 365-4 der DB, Ep. IV
 Art.-Nr. 02384 – E 10 361 der DB, Ep. III



ERSATZTEILLISTE



Lfd. Nr.	Bezeichnung	Art.-Nr.
1	Oberteil, vollst. (02380)	201599
	Oberteil, vollst. (02381)	201672
	Oberteil, vollst. (02382)	201658
	Oberteil, vollst. (02383)	201883
	Oberteil, vollst. (02384)	202867
2	Schürze, links (02380/84)	300782
	Schürze, links (02381)	300916
3	Schürze, rechts (02380/84)	300783
	Schürze, rechts (02381)	300917
4	Leiterplatte, vollst.	520205
5	Entstörleiterplatte	396130
6	Motor, vollst.	520206
7	Schaft, mont.	200455
8	Kardanwelle 7	322670
9	Rahmen	530309
10	Deichselführung	530312
11	Kupplungsdeichsel (02380/81/83/84)	530418
	Kupplungsdeichsel (02382)	530387
12	Spiraldruckfeder 7,5x1,7x0,12	393380
13	Aufnahme	321030
14	Grundplatte (Luft)	530314
15	Luftbehälter, mont. (02380/83/84)	201598
	Luftbehälter, mont. (02381)	201671
	Luftbehälter, mont. (02382)	201662
16	Drehgestell V, vollst. (02380/81/83/84)	201596
	Drehgestell V, vollst. (02382)	201664
	Drehgestell H, vollst. (02380/81/83/84)	201605
	Drehgestell H, vollst. (02382)	201661
17	Drehgestellverkl. V, mont. (02380/81/83/84)	201603
	Drehgestellverkl. V, mont. (02382)	201663
	(mit Wiege; Sifa; Sandkasten innen)	
18	Drehgestellverkl. H, mont. (02380/81/83/84)	201604
	Drehgestellverkl. H, mont. (02382)	201659
	(mit Wiege; Schmierpumpe; Sandkasten innen)	
19	Radschleifer, re, vollst.	520198
20	Radschleifer, li, vollst.	520199
21	Bremse (02380/81/83/84)	530417
	Bremse (02382)	530386
22	Bodenplatte (02380/81/83/84)	530415
	Bodenplatte (02382)	530381
23	Drehgestell, Teil A (02380/81/83/84)	530413
	Drehgestell, Teil A (02382)	530379
24	Drehgestell, Teil B (02380/81/83/84)	530414
	Drehgestell, Teil B (02382)	530380
25	Stirnrad z 12	311130
26	Stirnrad z 19	307250
27	Zahnrad z 10	323540
28	Zahnrad z 15	303040
29	Zahnrad z 20/13	318660
30	Treibbradsatz mit Haftreifen (02380/81/83/84)	200933
	Treibbradsatz mit Haftreifen (02382)	200932
31	Treibbradsatz (02380/81/83/84)	205474
	Treibbradsatz (02382)	205473
32	Kupplungskopf	300672
33	Kupplungshaken	330049
	o.Abb. Haftreifen Dm 10,5	398590
Abb.S.1	Zurüstteile (02380/84)	201602
	Zurüstteile (02381)	201668
	Zurüstteile (02382)	201657
	Zurüstteile (02383)	201884