

Art.-Nr. 14720

Kalkkübelwagen der DR, Ep. III

Art.-Nr. 14722

Kalkkübelwagen "Piesteritz" der DR, Ep. IV

Art.-Nr. 14721

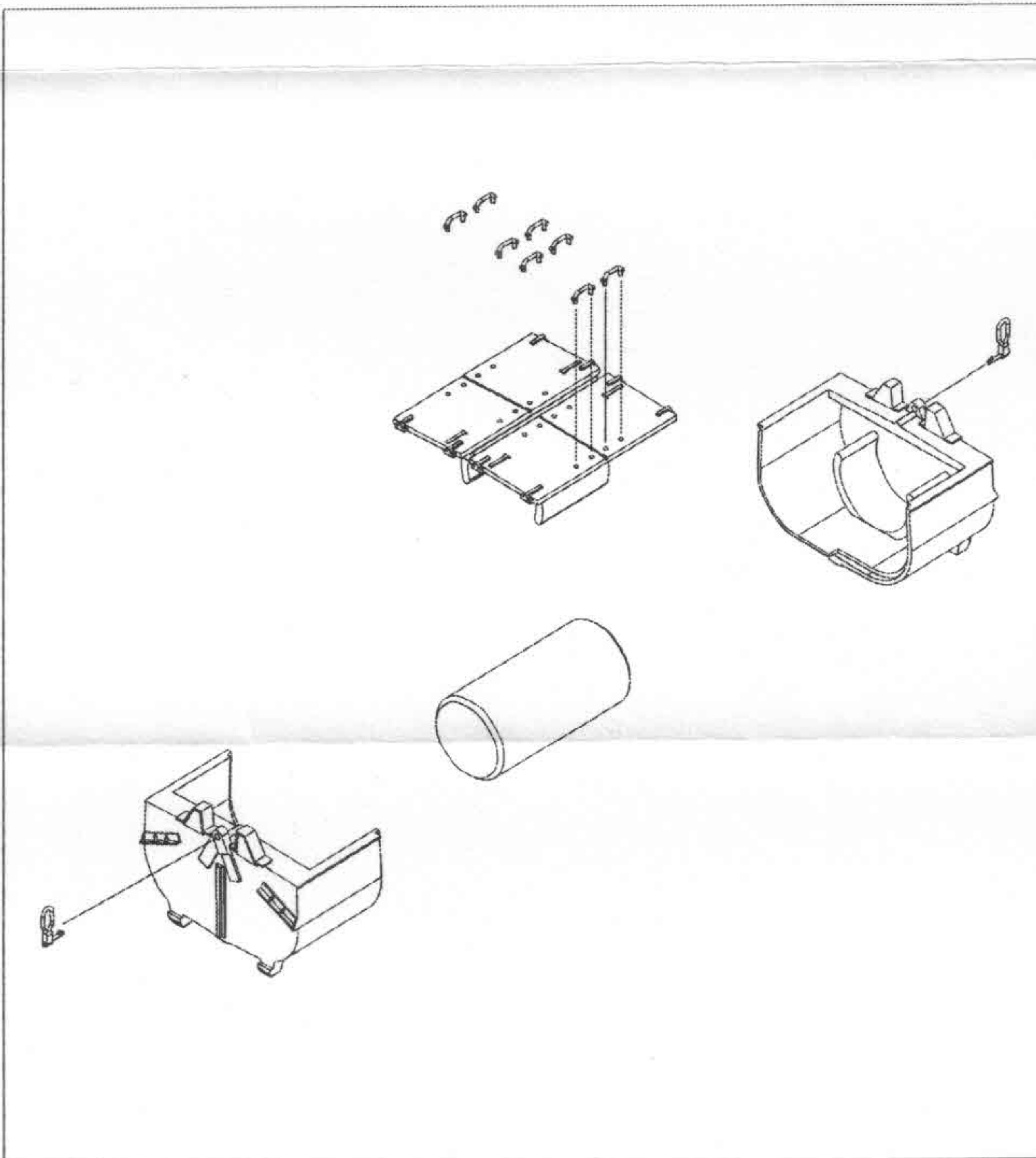
Kalkkübelwagen der DR, Ep. IV

ANBRINGEN DER ZURÜSTTEILE

Es wird empfohlen, die Bohrungen für die Griffstangen des Kübeldeckels mit einem Bohrer Durchmesser 0,5 aufzubohren, damit die Führung der Griffstangen vergrößert wird. Zu diesem Zweck kann der Deckel abgenommen werden. Er ist auf dem Kübel aufgerastet.

Werden die Bohrungen nicht durchgängig gebohrt, dann sind die Haltestifte der Griffe entsprechend kurz zu schneiden.

Im Fall der Bildung eines Ganzzuges besteht die Möglichkeit, zur Gewichtsreduzierung aus dem hinteren Kübel den Gewichtsstift zu entfernen. Die Kübel sind an ihren Stirnseiten auf dem Auflagerahmen aufgerastet. Nach dem Abnehmen vom Auflagerahmen kann der Kübel auseinander gezogen und der Stift entfernt werden. Die Teile des Kübels müssen dann zusammengeklebt werden.



Technische Änderungen vorbehalten!

Bei Reklamationen
diese Anleitung bitte über Ihren Fachhändler
mitsenden an:

TILLIG Modellbahnen GmbH & Co. KG
Promenade 1 · D-01855 SEBNITZ
Tel.: (03 59 71) 9 03-0 www.tillig.com

Nicht geeignet für Kinder unter 3 Jahren wegen
abnehmbarer und verschluckbarer Kleinteile
und Verletzungsgefahr durch funktionsbedingte
scharfe Ecken und Kanten.



Dieses Produkt darf am Ende seiner Nutzungsdauer
nicht über den normalen Hausmüll entsorgt werden, sondern
muß an einem Sammelpunkt für das Recycling von elektrischen
und elektronischen Geräten abgegeben werden.
Bitte fragen Sie bei Ihrem Händler oder der Gemeindeverwaltung
nach der zuständigen Entsorgungsstelle.