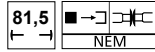
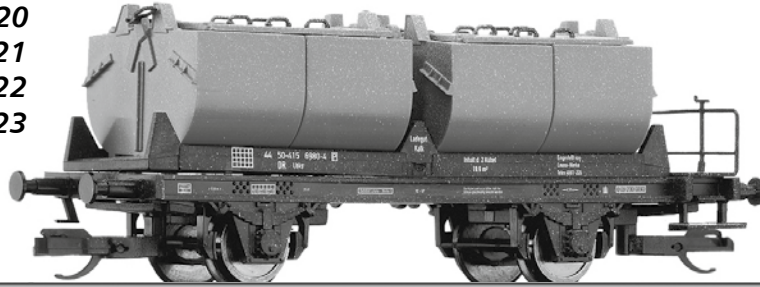


Kalkkübelwagen



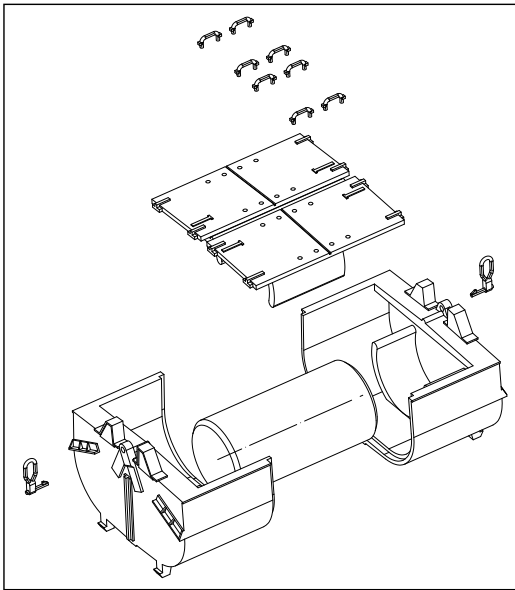
TILLIG BAHN

Art.-Nr. 14720
Art.-Nr. 14721
Art.-Nr. 14722
Art.-Nr. 14723



© TILLIG

ZURÜSTTEILE



Es wird empfohlen, die Bohrungen für die Griffstangen des Kübeldeckels mit einem Bohrer Durchmesser 0,5 aufzubohren, damit die Führung der Griffstangen vergrößert wird. Zu diesem Zweck kann der Deckel abgenommen werden. Er ist auf dem Kübel aufgerastet.

Werden die Bohrungen nicht durchgängig gebohrt, dann sind die Haltestifte der Griffe entsprechend kurz zu schneiden.

Im Fall der Bildung eines Ganzzuges besteht die Möglichkeit, zur Gewichtsreduzierung aus dem hinteren Kübel den Gewichtsstift zu entfernen. Die Kübel sind an ihren Stirnseiten auf dem Auflagerahmen aufgerastet. Nach dem Abnehmen vom Auflagerahmen kann der Kübel auseinander gezogen und der Stift entfernt werden. Die Teile des Kübels müssen dann zusammengeklebt werden.



Nicht geeignet für Kinder unter 3 Jahren wegen abnehmbarer und verschluckbarer Kleinteile und Verletzungsgefahr durch funktionsbedingte scharfe Ecken und Kanten.



Dieses Produkt darf am Ende seiner Nutzungsdauer nicht über den normalen Hausmüll entsorgt werden, sondern muss an einem Sammelpunkt für das Recycling von elektrischen und elektronischen Geräten abgegeben werden.

Bitte fragen Sie bei Ihrem Händler oder der Gemeindeverwaltung nach der zuständigen Entsorgungsstelle.

TILLIG Modellbahnen GmbH

Promenade 1, 01855 Sebnitz
Tel.: +49 (0)35971 / 903-45
Fax: +49 (0)35971 / 903-19

Service-Hotline: unsere aktuellen Hotline-Zeiten finden Sie unter: www.tillig.com

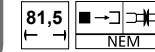
Technische Änderungen vorbehalten!
Bei Reklamationen wenden Sie sich bitte an Ihren Fachhändler.

www.tillig.com

367490 / 24.06.2015

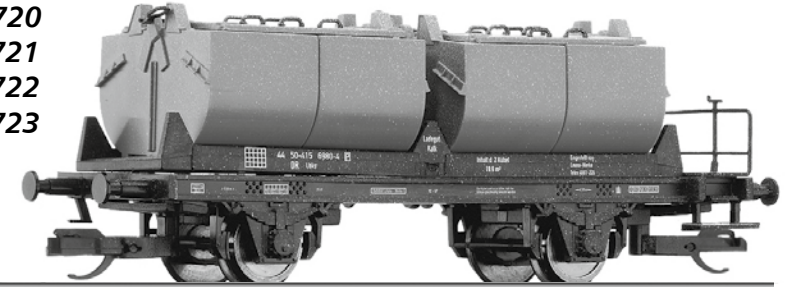
www.facebook.com/tilligbahn

Kalkkübelwagen



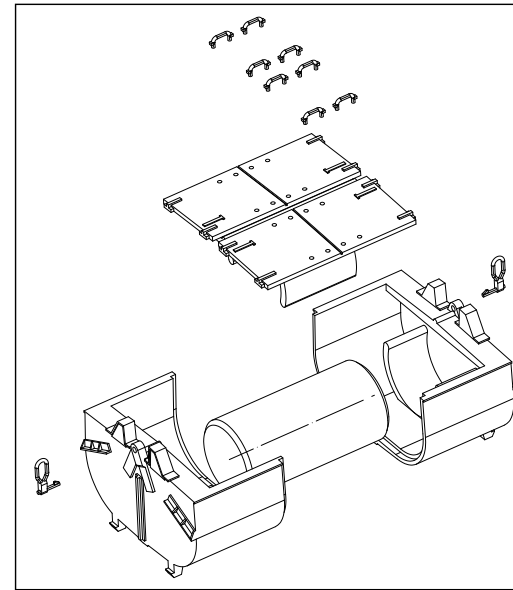
TILLIG BAHN

Art.-Nr. 14720
Art.-Nr. 14721
Art.-Nr. 14722
Art.-Nr. 14723



© TILLIG

ZURÜSTTEILE



Es wird empfohlen, die Bohrungen für die Griffstangen des Kübeldeckels mit einem Bohrer Durchmesser 0,5 aufzubohren, damit die Führung der Griffstangen vergrößert wird. Zu diesem Zweck kann der Deckel abgenommen werden. Er ist auf dem Kübel aufgerastet.

Werden die Bohrungen nicht durchgängig gebohrt, dann sind die Haltestifte der Griffe entsprechend kurz zu schneiden.

Im Fall der Bildung eines Ganzzuges besteht die Möglichkeit, zur Gewichtsreduzierung aus dem hinteren Kübel den Gewichtsstift zu entfernen. Die Kübel sind an ihren Stirnseiten auf dem Auflagerahmen aufgerastet. Nach dem Abnehmen vom Auflagerahmen kann der Kübel auseinander gezogen und der Stift entfernt werden. Die Teile des Kübels müssen dann zusammengeklebt werden.



Nicht geeignet für Kinder unter 3 Jahren wegen abnehmbarer und verschluckbarer Kleinteile und Verletzungsgefahr durch funktionsbedingte scharfe Ecken und Kanten.



Dieses Produkt darf am Ende seiner Nutzungsdauer nicht über den normalen Hausmüll entsorgt werden, sondern muss an einem Sammelpunkt für das Recycling von elektrischen und elektronischen Geräten abgegeben werden.

Bitte fragen Sie bei Ihrem Händler oder der Gemeindeverwaltung nach der zuständigen Entsorgungsstelle.

TILLIG Modellbahnen GmbH

Promenade 1, 01855 Sebnitz
Tel.: +49 (0)35971 / 903-45
Fax: +49 (0)35971 / 903-19

Service-Hotline: unsere aktuellen Hotline-Zeiten finden Sie unter: www.tillig.com

Technische Änderungen vorbehalten!
Bei Reklamationen wenden Sie sich bitte an Ihren Fachhändler.

www.tillig.com

367490 / 24.06.2015

www.facebook.com/tilligbahn