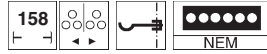
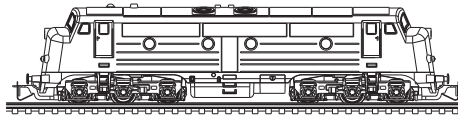


Diesellok

"NOHAB"



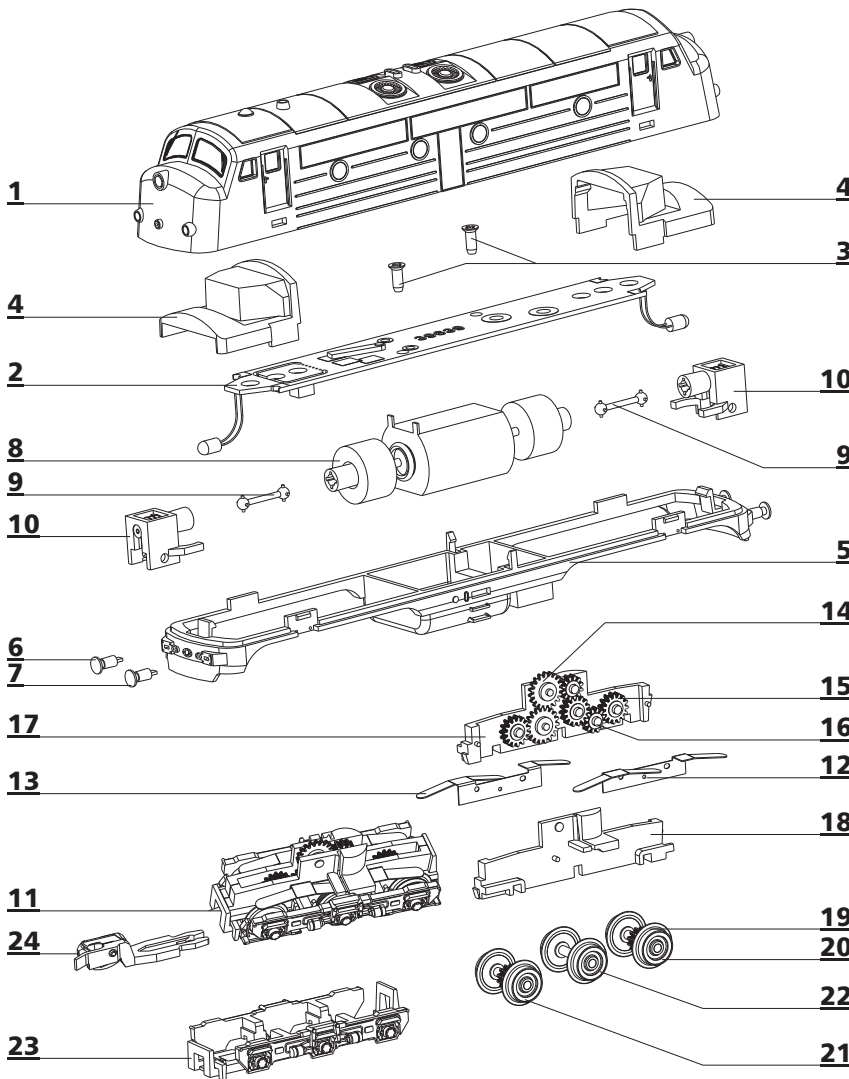
BR 1604 der CFL, Ep. V - Art.-Nr.: 02534
 M 61004 der MAV, Ep. IV - Art.-Nr.: 02535
 V 170 der NEG, Ep. V - Art.-Nr.: 02536
 V 170 der DSB, Ep. III - Art.-Nr.: 02537
 My 1147 „Eichholz“, Ep. V - Art.-Nr.: 02538



TILLIG T BAHN

Die ideale Spur

ERSATZTEILLISTE



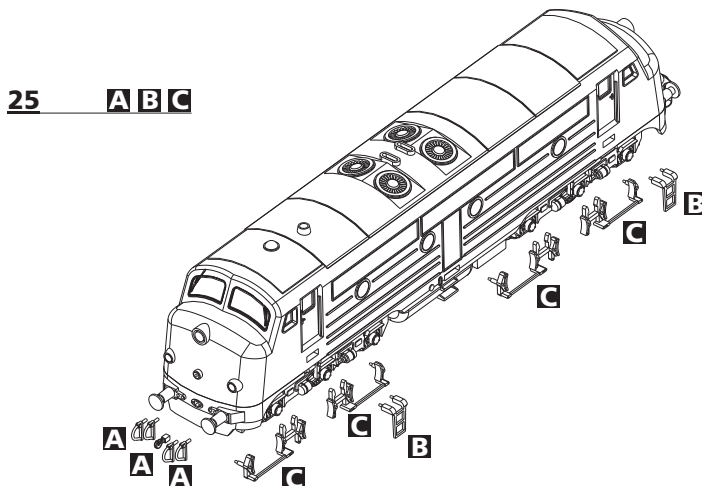
Lfd. Nr.	Bezeichnung	Art.-Nr.
1	Oberteil, vollst. (02534)	201518
	Oberteil, vollst. (02535)	201542
	Oberteil, vollst. (02536)	201613
	Oberteil, vollst. (02537)	201686
	Oberteil, vollst. (02538)	201891
2	Leiterplatte, vollst.	200879
3	Schraube (E) DG KB 2,2x6	393410
4	Führerstand	300638
o. Abb.	Lichtblende	300643
5	Unterteil, vollst. (02534)	201521
	Unterteil, vollst. (02535)	201563
	Unterteil, vollst. (02536)	201614
	Unterteil, vollst. (02537)	201687
	Unterteil, vollst. (02538)	201892
6	Puffer, flach, sw	303080
7	Puffer, ballig, sw	303090
8	Motor, vollst.	201540
9	Kardanwelle 11	321050
10	Schaft, mont.	200455
11	Drehgestell, vollst., sw	201516
12	Radschleifer, rechts, vollst.	201514
13	Radschleifer, links, vollst.	201515
14	Stirnrad z 19	307250
15	Stirnrad z 15	311150
16	Stirnrad z 12	311130
17	Drehgestell, Teil A, sw	300639
18	Drehgestell, Teil B, sw	300641
19	Treibradsatz mit Haftreifen, sw	200874
20	Haftreifen	398595
21	Treibradsatz, sw	205456
22	Laufbandsatz, sw	207180
23	Drehgestellverkleidung, sw	300642
24	Kupplung	210340
25	Zurüstteile	201519

A - Kuppelhaken+Bremsschläuche

B - Leiter, schwarz

C - Bremsbacken, schwarz

ZURÜSTTEILE



25 **A B C**