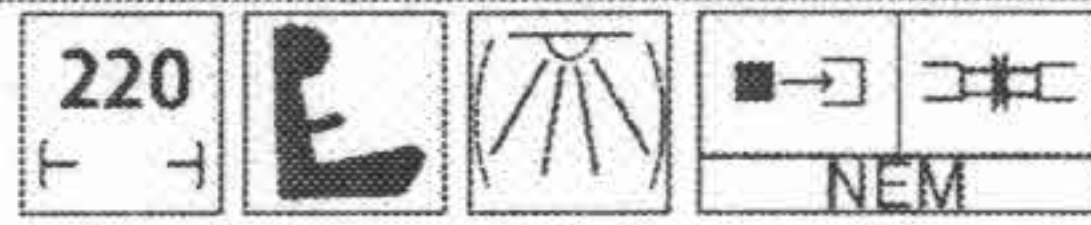
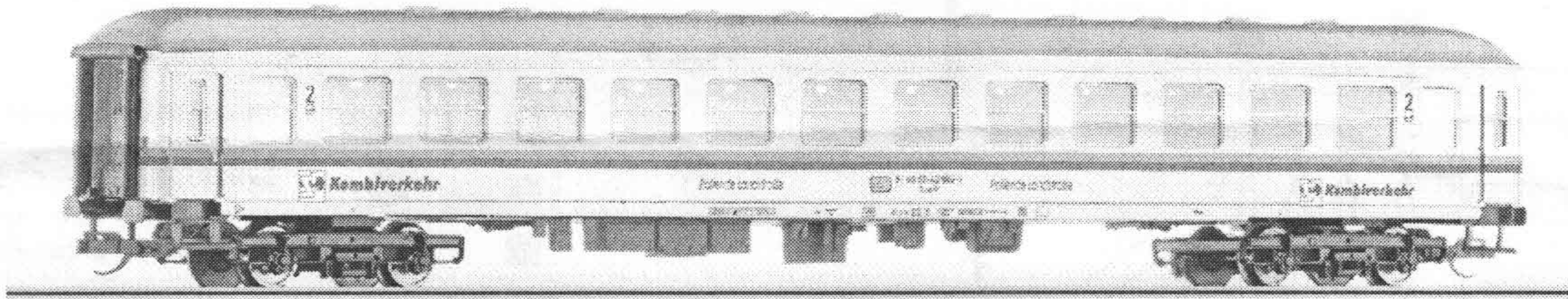


# Reisezugwg. m-Wagen



# TILLIG T BAHN



**Art.-Nr. 13500** – Reisezugwagen  
1. Kl. der FS, Ep. V

**Art.-Nr. 13501** – Reisezugwagen  
1./2. Kl. der FS, Ep. V

**Art.-Nr. 13502** – Reisezugwagen  
2. Kl. der FS, Ep. V

**Art.-Nr. 13503** – Reisezugwagen  
2. Kl. der DB AG, Ep. V

**Art.-Nr. 13504** – Reisezugwagen  
BDM der DB AG, Ep. V

**Art.-Nr. 13505** – Reisezugwagen  
BDM, „Cargo“ der DB AG, Ep. V

**Art.-Nr. 13506** – Reisezugwagen  
Liegewagen, „Touropa“ der DB, Ep. III

**Art.-Nr. 13507** – Reisezugwagen  
1. Kl. der DB, Ep. IV

**Art.-Nr. 13508** – Reisezugwagen  
2. Kl. der DB AG, Ep. V

**Art.-Nr. 13509** – Reisezugwagen  
mit Schürze 2. Kl. der DB, Ep. IV

**Art.-Nr. 13510** – Reisezugwagen  
1. Kl. der DB AG, Ep. V

**Art.-Nr. 13511** – Reisezugwagen  
Liegewagen „Scharnow-Reisen“ der DB, Ep. III

**Art.-Nr. 13512** – Reisezugwagen  
Liegewagen „ROLA“ 2. Kl. der DB AG, Ep. V

**Art.-Nr. 13514** – Reisezugwagen  
Liegewagen der DB, Ep. IV

**Art.-Nr. 13515** – Reisezugwagen  
Liegewagen „ROLA“ 2. Kl. der DB, Ep. IV

**Art.-Nr. 13517** – Reisezugwagen  
Liegewagen Bcm 253 der DB, Ep. IV

**Art.-Nr. 290208** – Reisezugwagen  
1. Kl. der DB AG, Ep. V für Set 01405

**Art.-Nr. 290209** – Reisezugwagen  
2. Kl. der DB AG, Ep. V für Set 01405

**Art.-Nr. 290425** – Reisezugwagen  
2. Kl. der DB AG, Ep. V für Set 01489

**Art.-Nr. 290427** – Reisezugwagen  
1. Kl. der DB AG, Ep. V für Set 01489

**Art.-Nr. 290429** – Reisezugwagen  
„Bistro“ der DB AG, Ep. V für Set 01489

**Art.-Nr. 290546** – Reisezugwagen  
„ARRIVA“ 2. Kl., Ep. VI für Set 01556

**Art.-Nr. 290941** – Reisezugwagen  
„ARRIVA“ 2. Kl., Ep. VI für Set 01599

## ZURÜSTTEILE

Die Drehgestelle können mit Wiegenstoßdämpfer, Lichtmaschine, Bremsbacken, Magnetschienenbremse und Achslagerdeckel zugerüstet werden. Zum Zurüsten sollte das Drehgestell vom Wagenboden abgezogen werden. Die Zubehörteile sind sauber vom Spritzling abzutrennen.

Die Sitzwagen tragen nur an einem Drehgestell eine Lichtmaschine. Diese befindet sich unter dem Seitengang bei den Batteriekästen am Nichthandbremsende.

Der Wiegenstoßdämpfer auf der Lichtmaschinenseite des Drehgestelles ist als erstes über die Kardanwelle der Lichtmaschine zu stecken. Dabei muss der Dämpfer leicht gespreizt werden. Dann ist der Zapfen der Lichtmaschine an das Drehgestell zu stecken. Erst nach dem Aufstecken des Wiegenstoßdämpfers ist das Achsgetriebe der Lichtmaschine in das Loch des Radlagers zu stecken. Diese Verbindung kann mit einem Tropfen Sekundenkleber gesichert werden.

In das Drehgestell ohne Lichtmaschine wird der Achslagerdeckel eingeklebt.

Je nach Einsatzbereich des Wagens (Höchstgeschwindigkeit) hat das Drehgestell Klotzbremse; Klotzbremse und Magnetschienenbremse; Scheibenbremse (ohne Nachbildung am Modell) oder Scheibenbremse und Magnetschienenbremse. Die Bezeichnungen/Höchstgeschwindigkeiten lauten in gleicher Reihenfolge MD 33/140; MD 33/160; MD 36/140 und MD 36/160. Je nach Bauart und Höchstgeschwindigkeit der Wagen können dazu verschiedene Teilesätze zur Anwendung kommen. Die Teile 2 (Wiegenstoßdämpfer mit Limadurchführung); 4 (Wiegenstoßdämpfer); 5 (Lichtmaschine) werden an Wagen bis 120 km/h angebracht. Für Fahrzeuge bis 160 km/h werden die Schwingungsdämpfer 9, der Wiegenstoßdämpfer 10 und der Achsgenerator 11 verwendet. Ab 160 km/h (IC-Wagen) entfallen die Bremsbacken 8. Die Magnetschienenbremse 1 und die Dämpfer 9 und 10 werden zusätzlich angebaut.

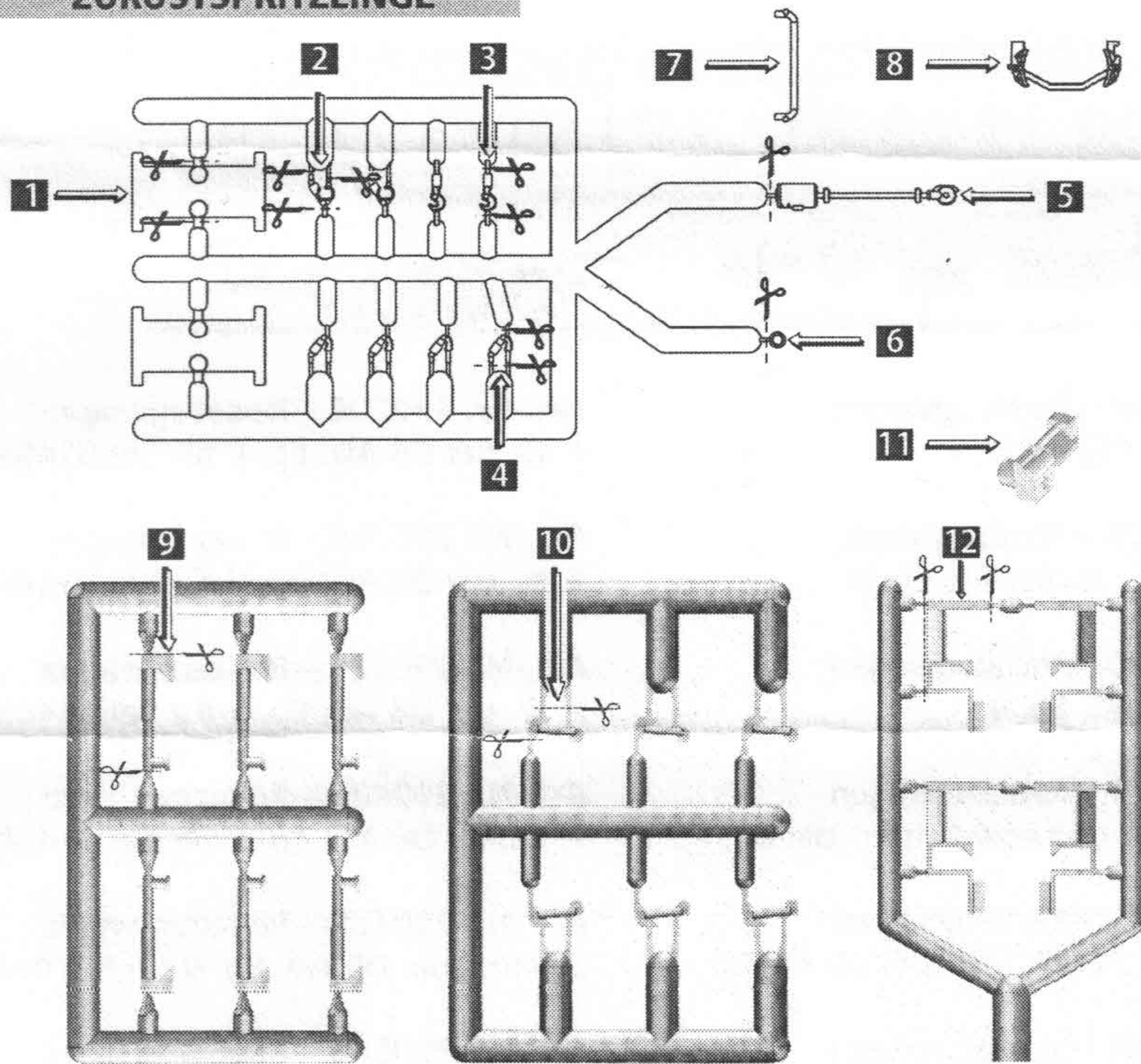
Die Magnetschienenbremse ist von unten in das Drehgestell zu kleben. Die Bremsbacken der Klotzbremse werden in das Drehgestell eingehangen, wobei die Nut fest am Drehgestellrahmen einrasten muss.

Für die weitere Detaillierung des Fahrzeuges liegen Griffstangen und Kupplungshaken bei.

Alle Fahrzeuge, außer Epoche III-Wagen, besitzen als untere Trittstufe eine einklappbare Stufe. Diese kann am Modell nachgebildet werden, indem die untere, freistehende Trittstufe bündig mit dem Wagenboden abgeschnitten wird. Statt dessen wird die beiliegende Trittstufe 12 von unten an den Wagenboden geklebt (rechteckiger Zapfen in Aussparung an Wagenboden, senkrechter Steg seitlich gegen die Pufferbohlenspitze).

Beim BD-Wagen erhält nur der Einstieg am Abteilende eine Klapptrittstufe. Der Eingang am Gepäckabteil ist nicht für Fahrgäste vorgesehen (die Tür ist auch schmaler).

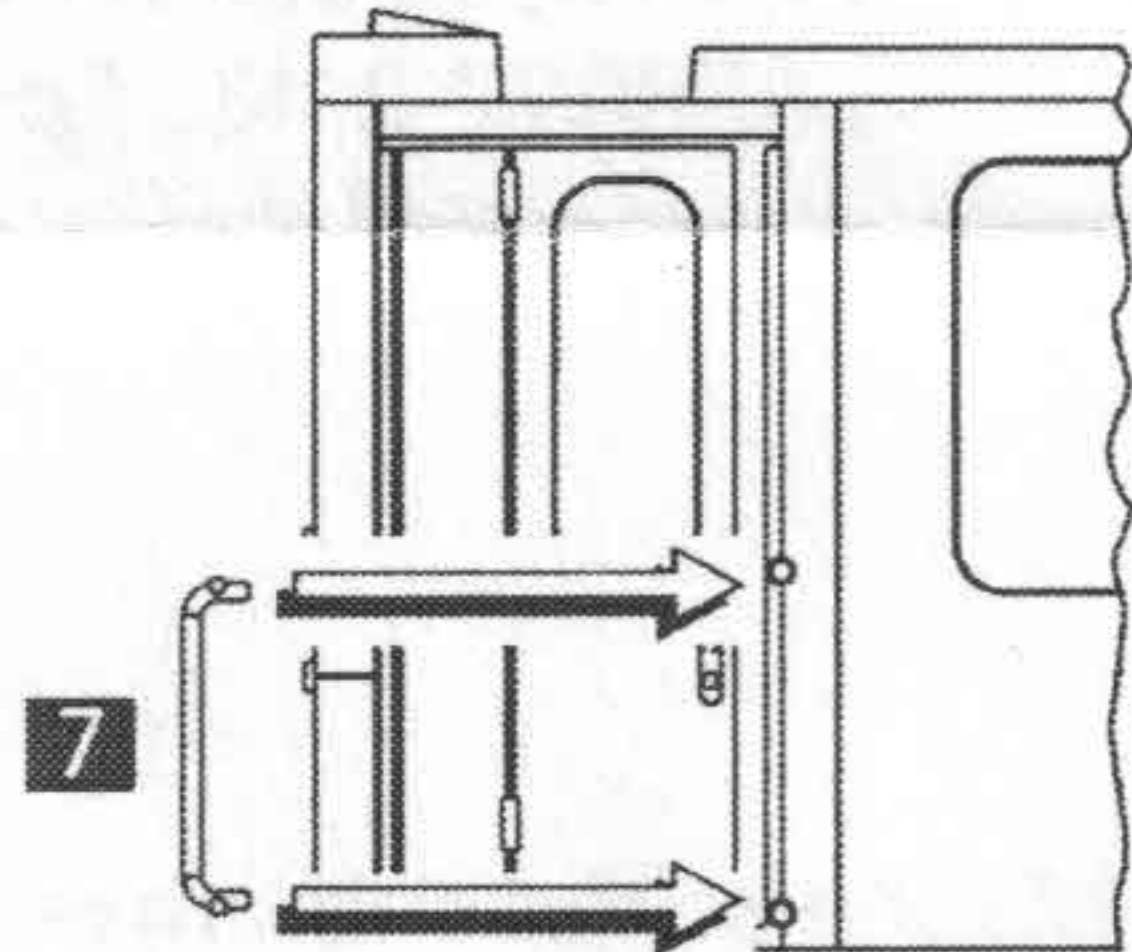
### ZURÜSTSPRITZLINGE



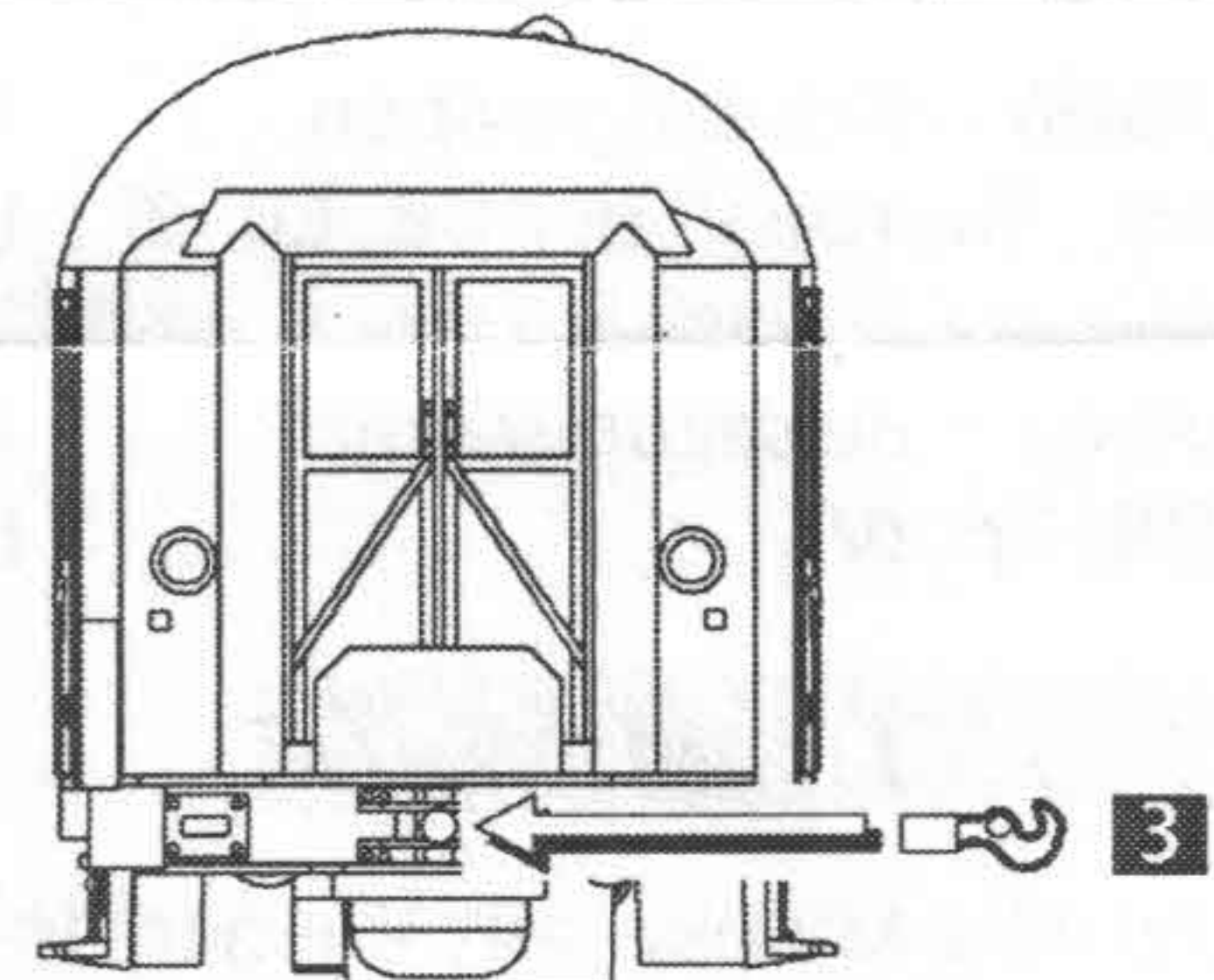
- 1 Magnetschienenbremse
- 2 Wiegenstoßdämpfer mit Lichtmaschinendurchführung
- 3 Kupplungshaken
- 4 Wiegenstoßdämpfer
- 5 Lichtmaschine
- 6 Achslagerdeckel
- 7 Griffstangen
- 8 Bremsbacken
- 9 Schlingerdämpfer
- 10 Wiegenstoßdämpfer
- 11 Achsgenerator
- 12 Klapptritte

### ANORDNUNG - ZURÜSTTEILE

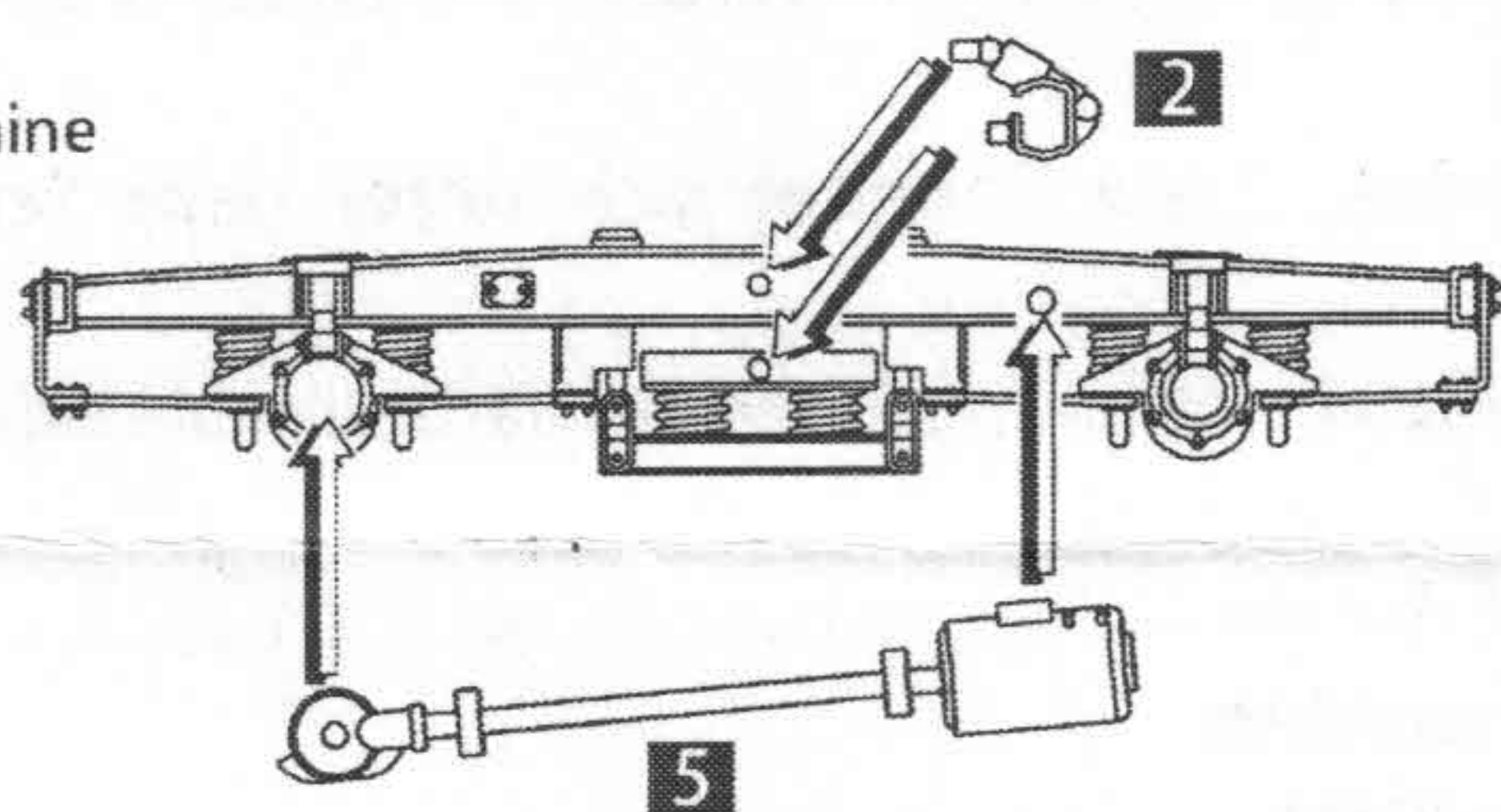
Wagenkasten -  
Seiten 1+2



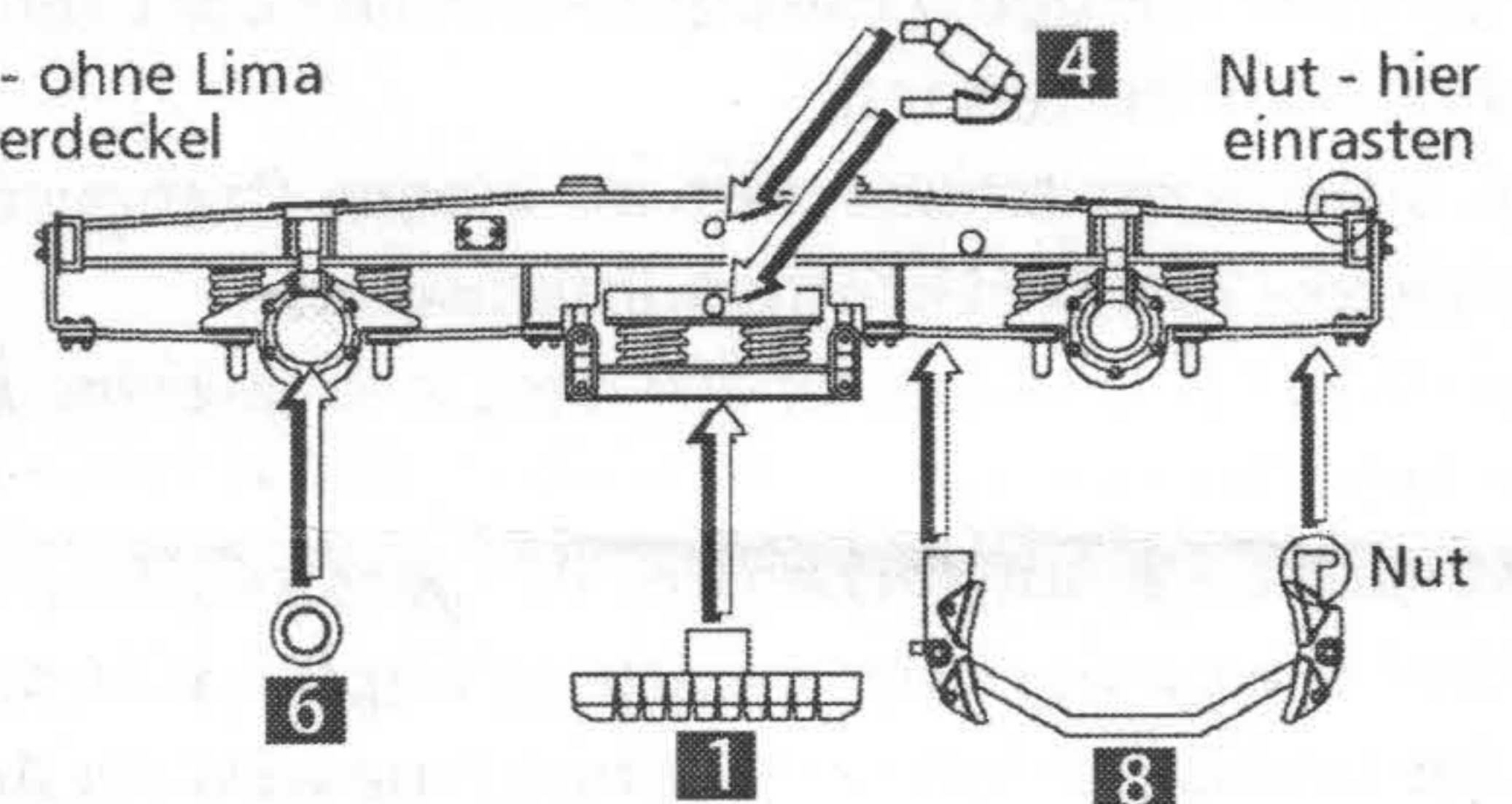
Rahmen -  
Stirnseiten



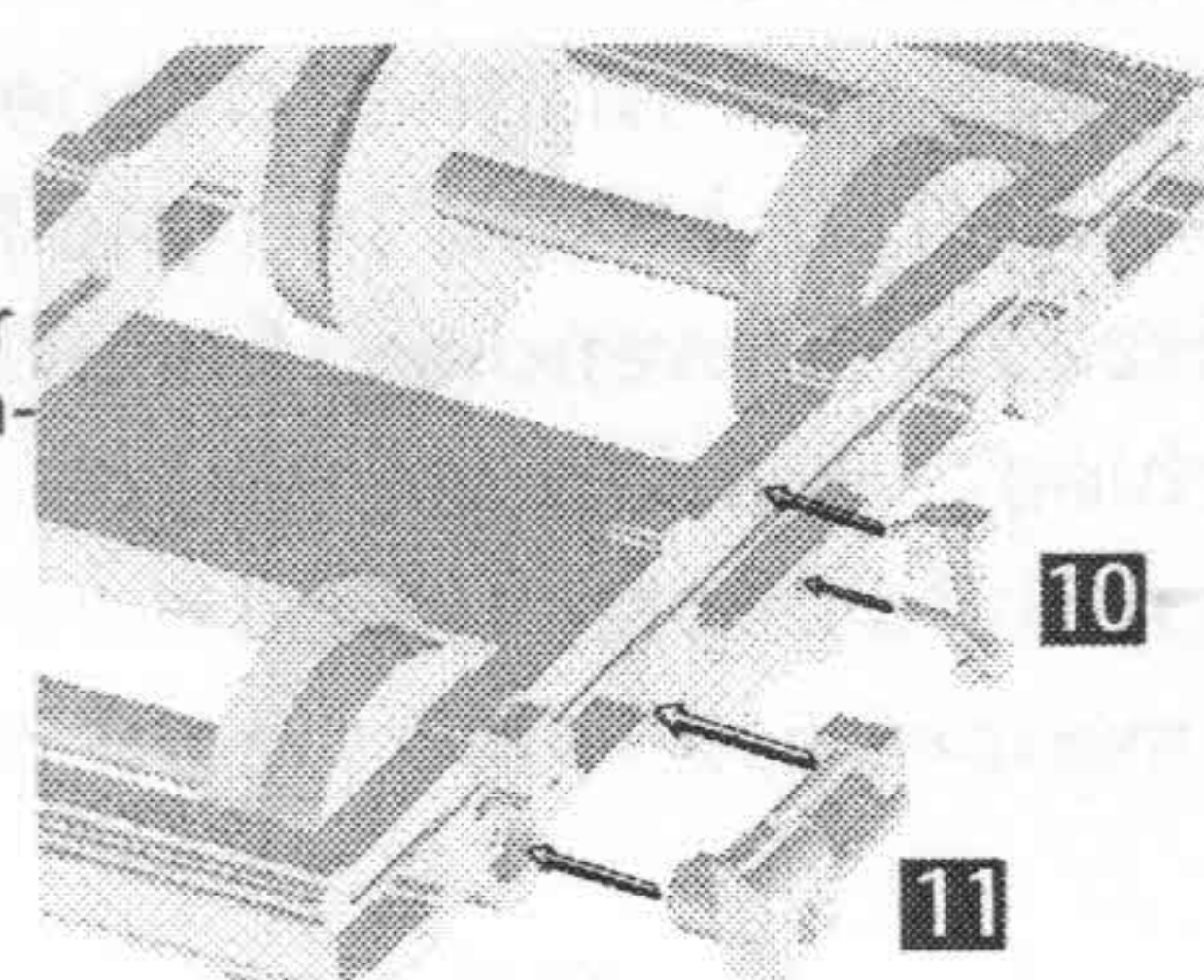
Drehgestell -  
mit Lichtmaschine



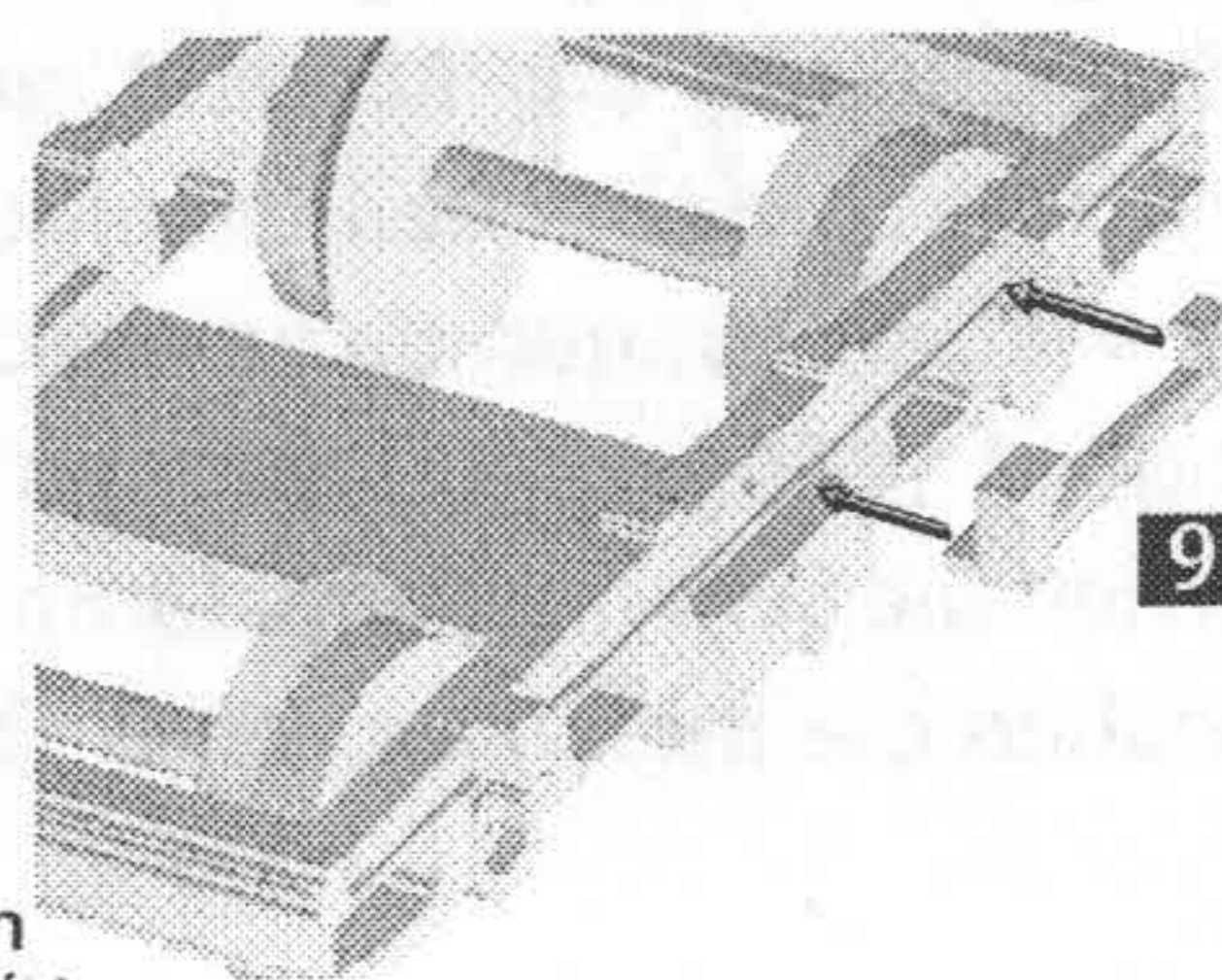
Drehgestell - ohne Lima  
mit Achslagerdeckel



Drehgestell -  
mit Achs-  
generator  
und Dämpfer  
für Geschwin-  
digkeiten  
≥ 140 km/h

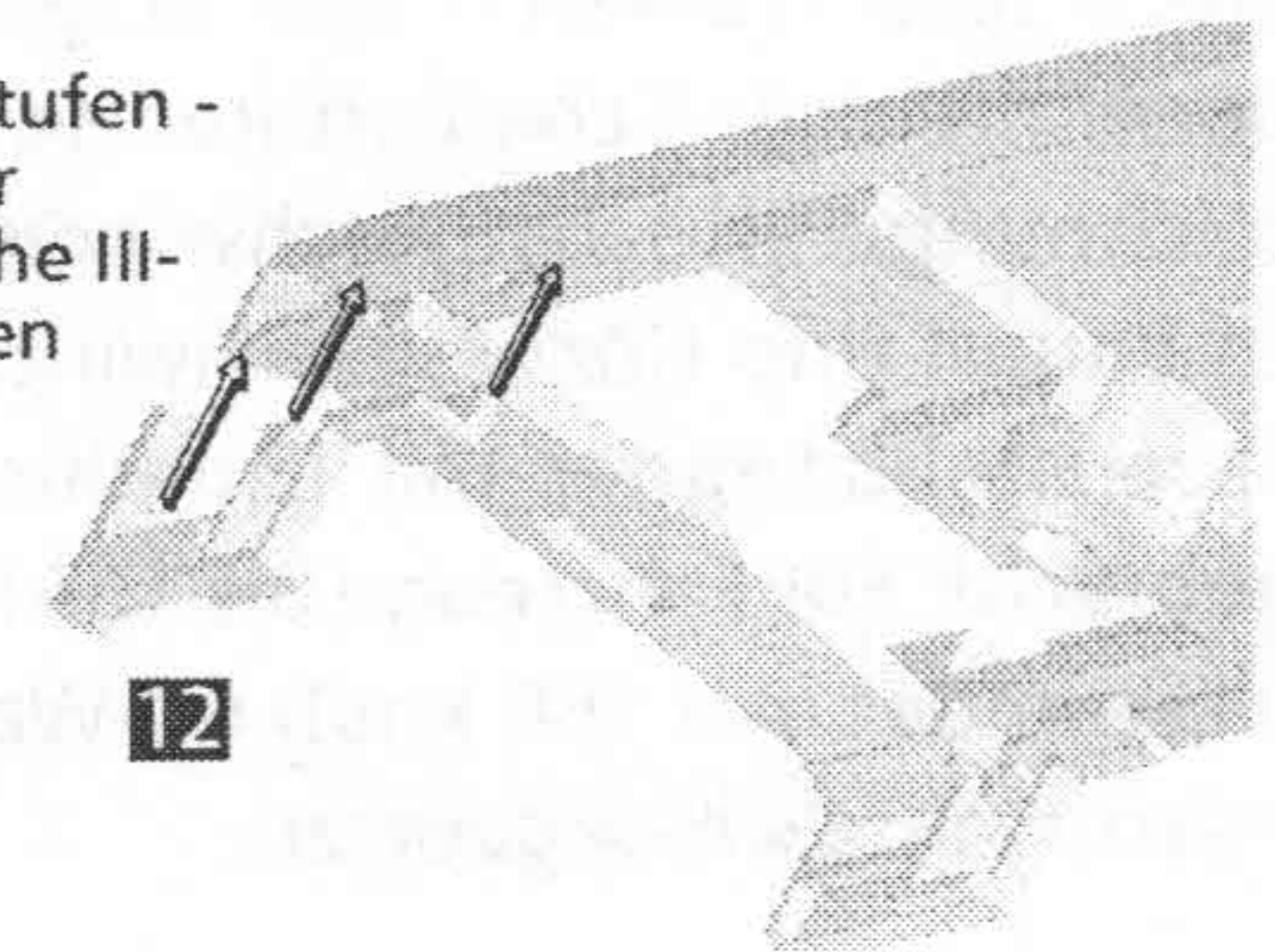


Drehgestell



Dämpfer  
zeigen auf  
beiden Seiten  
zur Wagenmitte

Trittstufen -  
außer  
Epoche III-  
Wagen



Dieses Produkt darf am Ende seiner Nutzungsdauer nicht in den normalen Abfall entsorgt werden sondern muss an einem Sammelpunkt für das Recycling von elektrischen und elektronischen Geräten abgegeben werden. Bitte fragen Sie bei Ihrem Händler oder der Gemeindeverwaltung nach der zuständigen Entsorgungsstelle.



Nicht geeignet für Kinder unter 3 Jahren wegen abnehmbarer und verschluckbarer Kleinteile und Verletzungsgefahr durch funktionsbedingte scharfe Ecken und Kanten.



TILLIG Modellbahnen GmbH  
Promenade 1, 01855 Sebnitz  
Tel. +49 (0)35971 903-0, www.tillig.com