

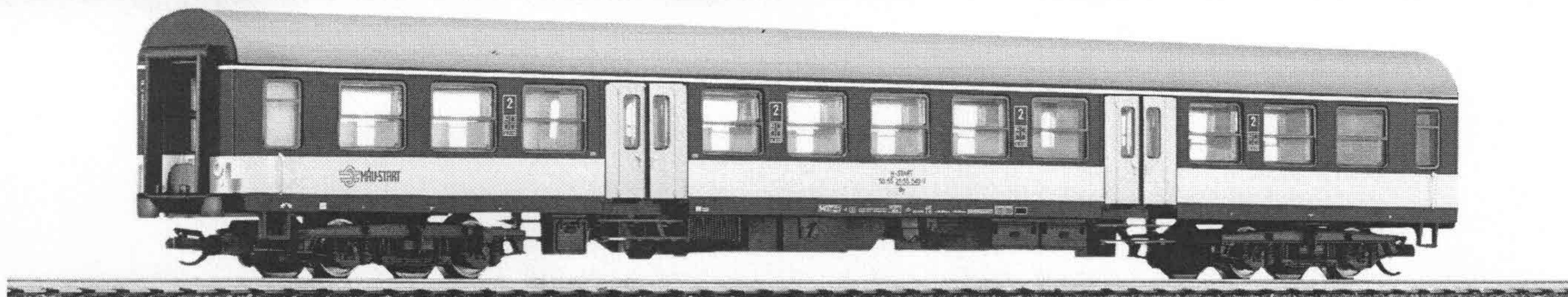
Reisezugwg.

Bmhe



TILLIG T BAHN

Die ideale Spur



Art.-Nr. 13590
Byu, 2. Kl. der DB AG
(Regionalbahnfarbg.)

Art.-Nr. 13591
Byd, 2. Kl. der "GYSEV"
mit Fahrradabteil

Art.-Nr. 13592
Bmhe, 2. Kl. der MAV
Ep. VI

Art.-Nr. 13650
Bmhe, 2. Kl. der DR
(grün/braunes Dach)

Art.-Nr. 13651
Bmhe, 2. Kl. der DR
(grün/elfenbein/br. Dach)

Art.-Nr. 13652
Bmhe, 2. Kl. der DR
(grün/graues Dach)

Art.-Nr. 13653
Byu, 2. Kl. der DR
(Regionalbahnfarbg.)

Art.-Nr. 13654
Bmhe, 2. Kl. der DR
(grün/braunes Dach)

Art.-Nr. 13655
ABY, 1./2. Kl. der DR
(Regionalbahnfarbg.)

Art.-Nr. 13657
Byu, 2. Kl. der DB AG
(Regionalbahnfarbg.)

Art.-Nr. 13658
Byu, 2. Kl. der DB AG
(Regionalbahnfarbg.)

Art.-Nr. 13659
ABY, 1./2. Kl. der DB AG
(Regionalbahnfarbg.)

Art.-Nr. 13660
Byz, 2. Kl. der DB AG
(verkehrsrot)

Art.-Nr. 13661
ABY, 1./2. Kl. der DB AG
(verkehrsrot)

Art.-Nr. 13662
Byee, 2. Kl. der MAV
(verkehrsrot)

Art.-Nr. 13663
Bmhe, 2. Kl. der DR
(Städteexpress)

Art.-Nr. 13664
Bydz der DB AG mit
Fahrradab. (verkehrsrot)

Art.-Nr. 13665
ABY, 1./2. Kl. der GYSEV

Art.-Nr. 13666
By, 2. Kl. der GYSEV

Art.-Nr. 13667
Bmhe, 2. Kl. der DR
(Städteexpress)

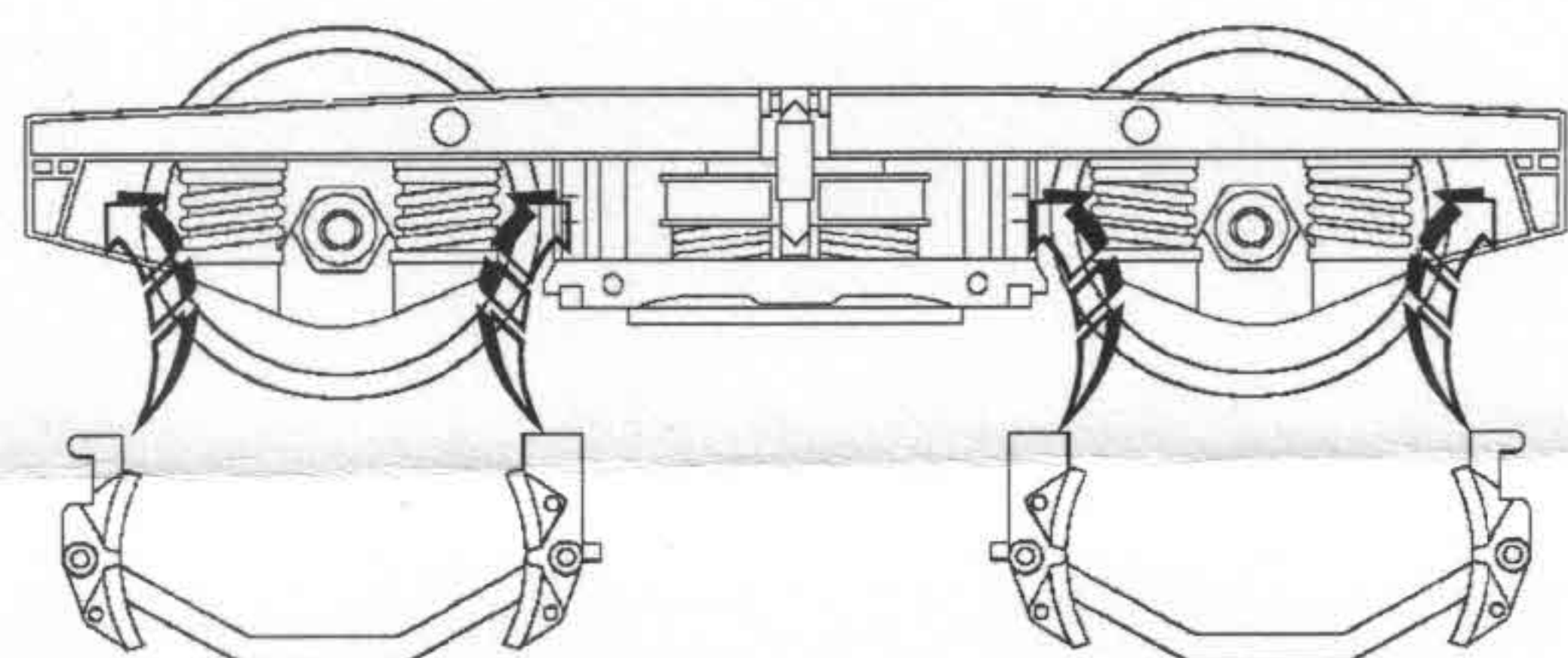
Art.-Nr. 13668
Bmh, 2. Kl. der DB AG
(grün/elfenbein/br. Dach)

Art.-Nr. 13669
Bh, 2. Kl. der PKP

Art.-Nr. 290296
(Set 01472)
Bmhe, 2. Kl. der DR
(Städteexpress)

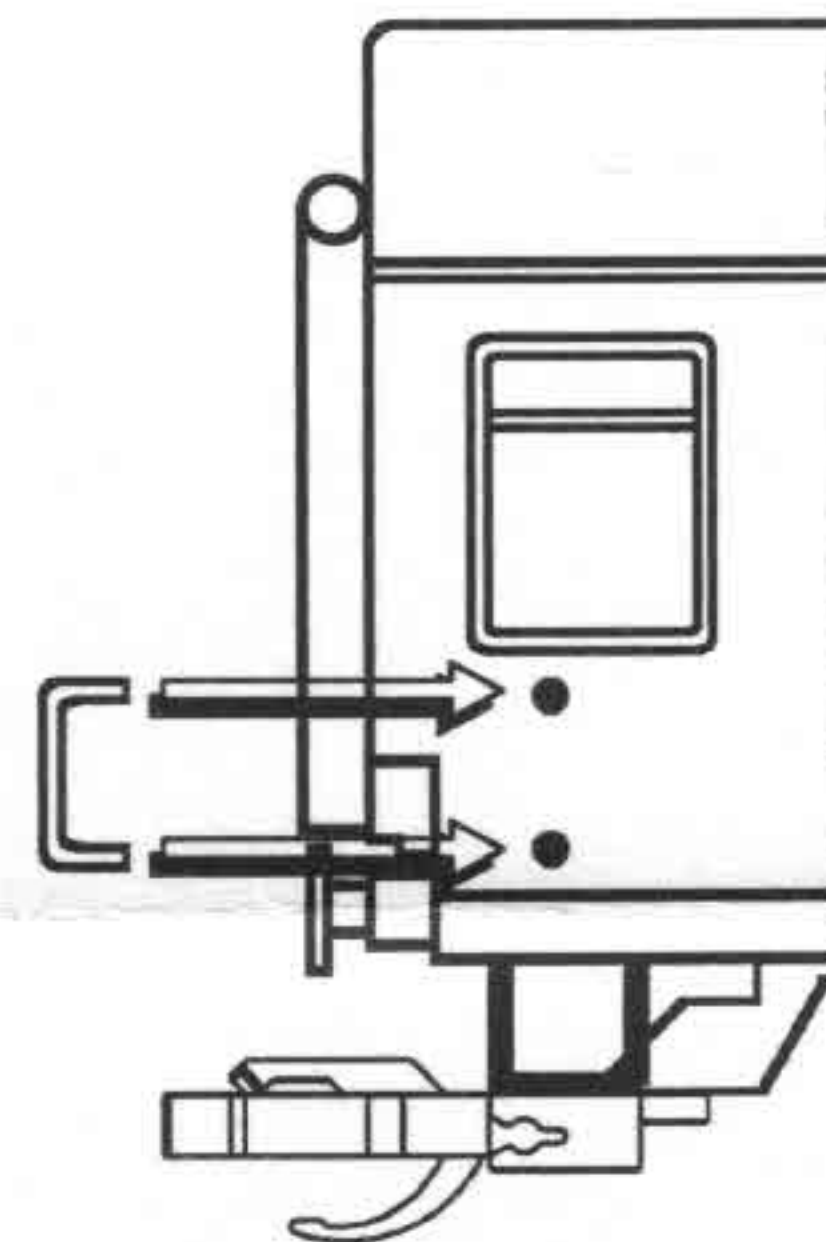
Bremsbacken

(Alle Fahrzeuge außer Art.-Nr. 13592)

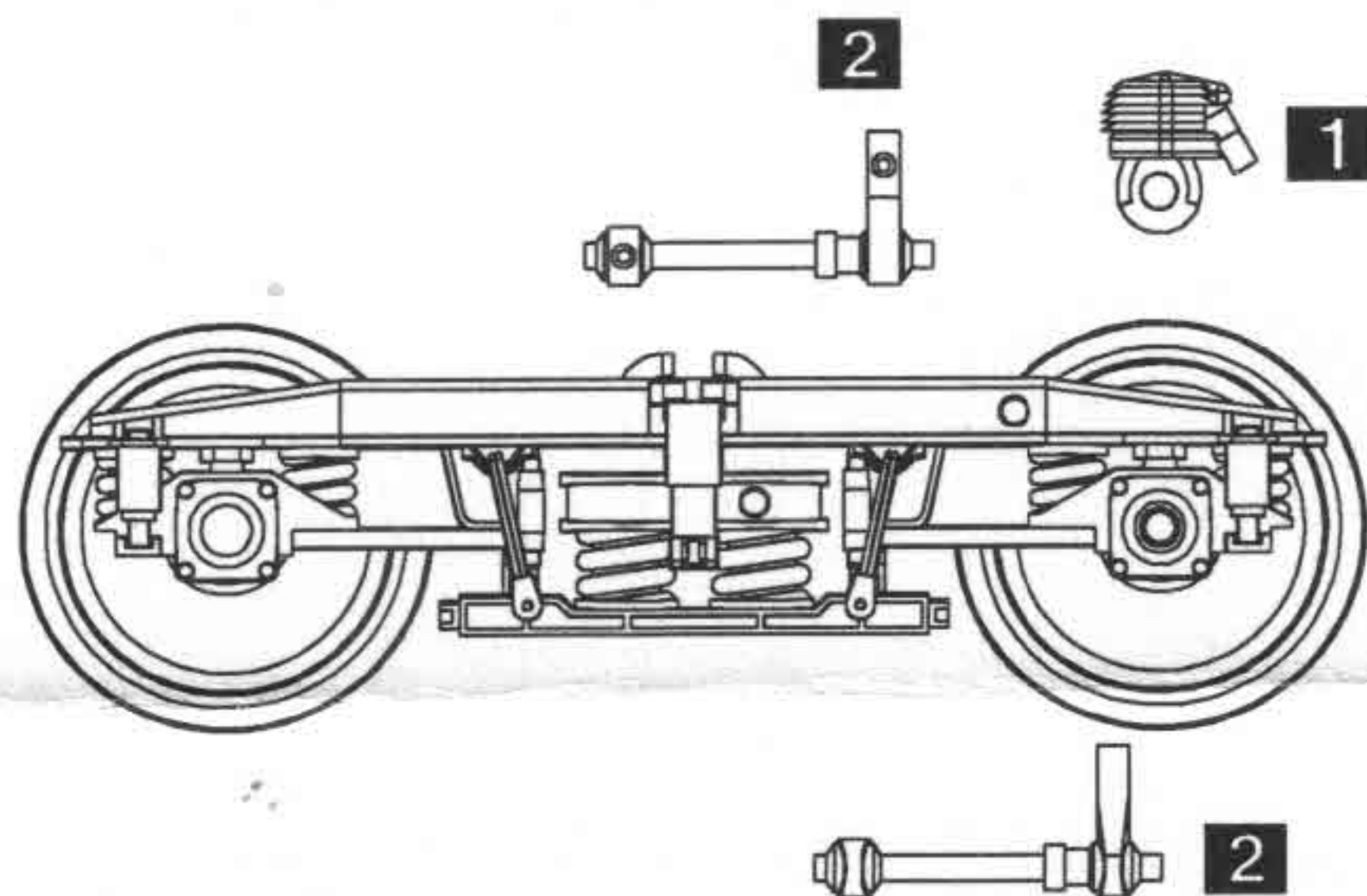


Zurüstteile

Griffstangen (4x)



Nur bei Art.-Nr. 13592



Drehgestell mit Achsgenerator
und Dämpfer für Geschwindigkeiten ≥ 140 km/h

Dämpfer zeigen auf beiden Seiten zur Wagenmitte

tillig.com



Dieses Produkt darf am Ende seiner Nutzungsdauer nicht über den normalen Hausmüll entsorgt werden, sondern muss an einem Sammelpunkt für das Recycling von elektrischen und elektronischen Geräten abgegeben werden. Bitte fragen Sie bei Ihrem Händler oder der Gemeindeverwaltung nach der zuständigen Entsorgungsstelle.



Nicht geeignet für Kinder unter 3 Jahren wegen abnehmbarer und verschluckbarer Kleinteile und Verletzungsgefahr durch funktionsbedingte scharfe Ecken und Kanten.



TILLIG MODELLBAHNEN GMBH & CO.KG
Promenade 1 - 01855 Sebnitz/Sachsen
Tel. (035971) 903-0, Fax 903-19

367330-S.1
01.03.2010