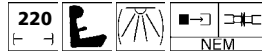


# Reisezugwagen Eurofima II



# TILLIG TBAHN

Art.-Nr. 16520 • 16521 • 16530 • 16531 • 16532 • 16533 • 16534 • 16535 • 16536 • 16537 • 16538  
291318 (für Set 01659) • 291319 (für Set 01659)

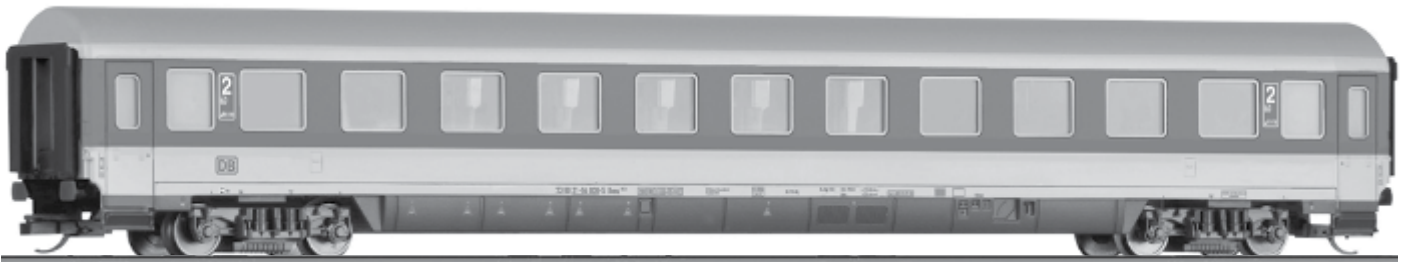


Abbildung zeigt Art.-Nr. 16536

TILLIG

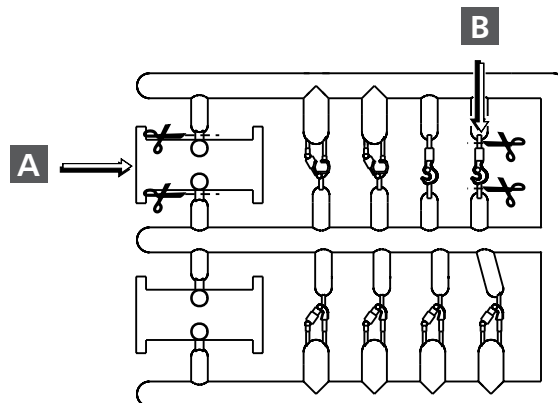
## ZURÜSTTEILE

Die Drehgestelle können mit Magnetschienenbremse ausgerüstet werden. Zum Zurüsten sollte das Drehgestell vom Wagenboden abgezogen werden. Die Zubehörteile sind sauber vom Spritzling abzutrennen. Die Magnetschienenbremse ist von unten in das Drehgestell zu kleben.

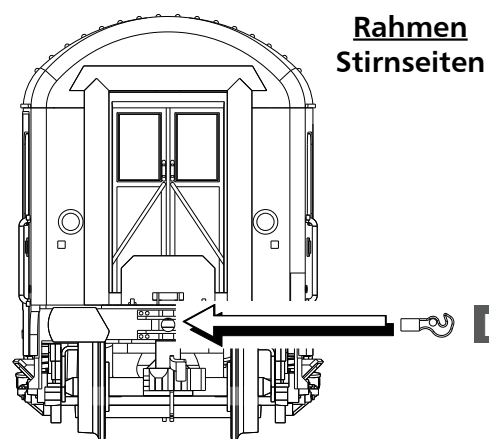
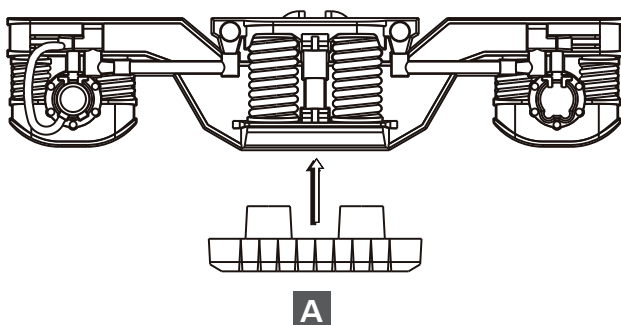
### Zurüstspritzlinge

**A** Magnetschienenbremse 

**B** Kupplungshaken 



### Anordnung Zurüstteile



**Rahmen  
Stirnseiten**



Nicht geeignet für Kinder unter 14 Jahren wegen abnehmbarer und verschluckbarer Kleinteile und Verletzungsgefahr durch funktionsbedingte scharfe Ecken und Kanten.



Dieses Produkt darf am Ende seiner Nutzungsdauer nicht über den normalen Hausmüll entsorgt werden, sondern muss an einem Sammelpunkt für das Recycling von elektrischen und elektronischen Geräten abgegeben werden. Bitte fragen Sie bei Ihrem Händler oder der Gemeindeverwaltung nach der zuständigen Entsorgungsstelle.

### TILLIG Modellbahnen GmbH

Promenade 1, 01855 Sebnitz

Tel.: +49 (0)35971 / 903-45 • Fax: +49 (0)35971 / 903-19

Service-Hotline: unsere aktuellen Hotline-Zeiten finden Sie unter:

[www.tillig.com](http://www.tillig.com)

Technische Änderungen vorbehalten!

Bei Reklamationen wenden Sie sich bitte an Ihren Fachhändler.

[www.tillig.com](http://www.tillig.com)

[www.facebook.com/tilligbahn](https://www.facebook.com/tilligbahn)

367383 / 07.12.2016