

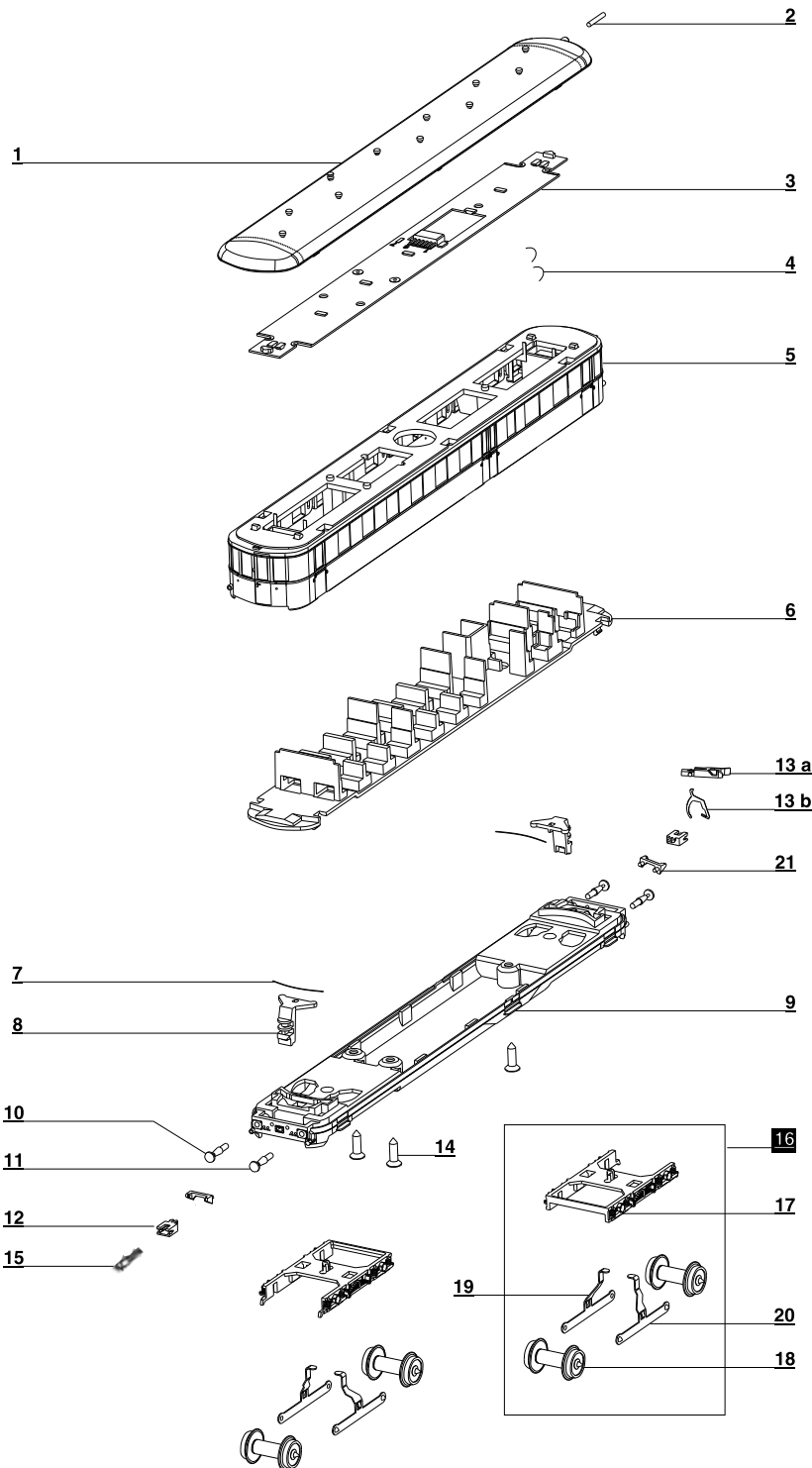
Personen- zug-Set



Nebenbahnzug der Siebziger Jahre der DR, Ep. IV - Art.-Nr.: 01484
bestehend aus: Diesellokomotive BR 106 und
2 Steuerwagen BR 195

ERSATZTEILLISTE - BR 195

Steuerwagen 1 - BR 195 618-4, DR, Ep. IV - Art.-Nr.: 201745
Steuerwagen 2 - BR 195 619-2, DR, Ep. IV - Art.-Nr.: 201748



Lfd. Nr.	Bezeichnung	Art.-Nr.
1	Dach, lack.	205815
2	Lichtleitstab	300499
3	Leiterplatte	396324
4	Verbindungsdraht	381790
5	Oberteil, mont. (201745)	201746
	Oberteil, mont. (201748)	201749
6	Inneneinrichtung	300492
7	Feder Dm 0,15 x 16,6	380990
8	Deichsel	301620
9	Unterteil, dek. (201745)	206076
	Unterteil, dek. (201748)	206077
10	Stangenpuffer, ballig	306630
11	Stangenpuffer, flach	306620
12	Aufnahme	321030
13 a	Kupplungskopf	300672
13 b	Kupplungshaken	330049
14	Schraube (E) PT KA 2,2 x 8	393300
15	Starrkupplung	300400
16	Drehgestell, vollst.	201381
17	Drehgestell	300505
18	Radsatz Dm 8,0	201379
19	Achslagers. re., geb.	330002
20	Achslagers. li., geb.	330003
21	Trittlechhalter	300552

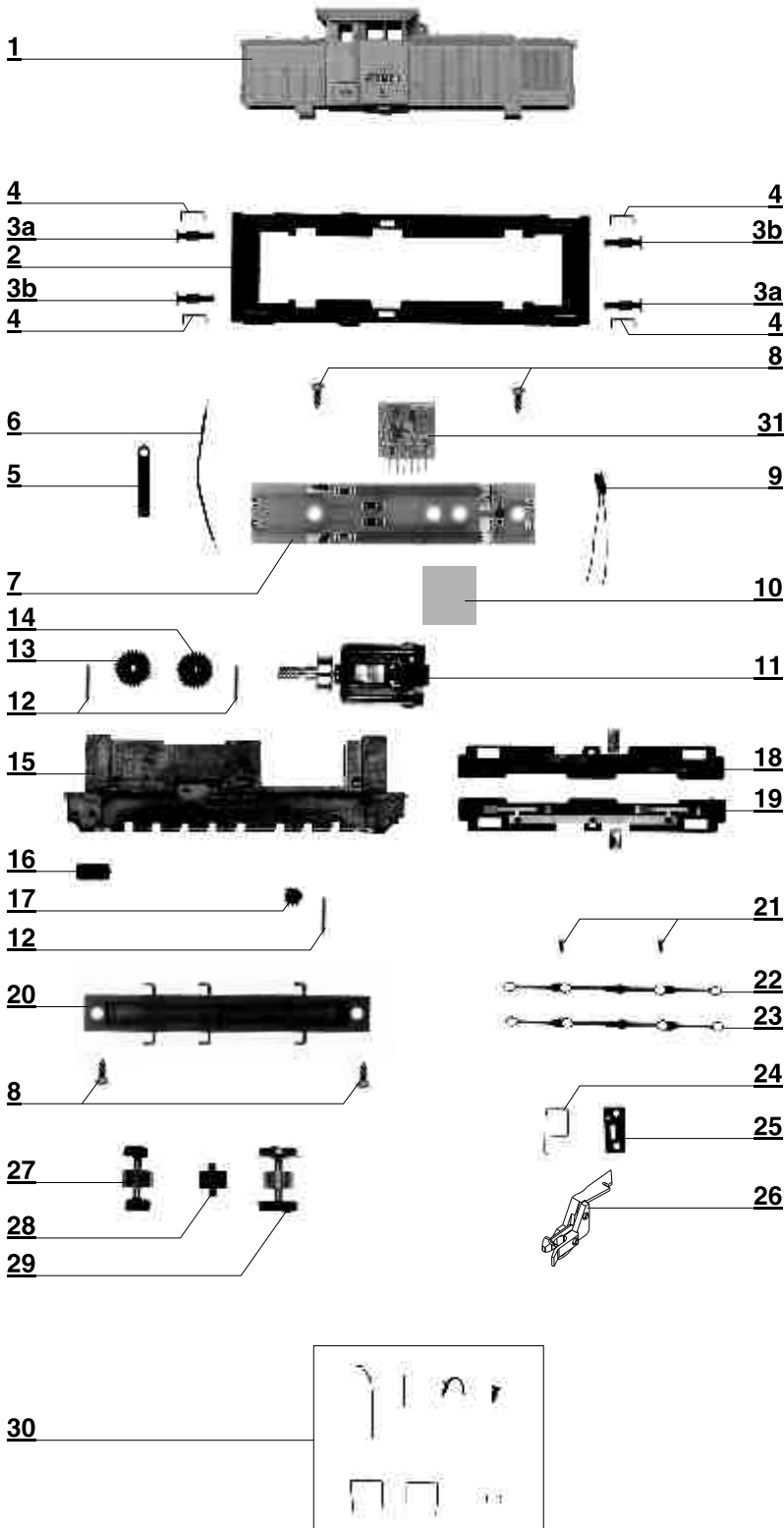
Personen- zug-Set



TILLIG T BAHN

Die ideale Spur

ERSATZTEILLISTE - BR 106



Lfd. Nr.	Bezeichnung	Art.-Nr.
1	Oberteil, vollst.	201743
2	Umlauf, dekor.	206069
3a	Puffer, ballig, schwarz	306210
3b	Puffer, flach, schwarz	306200
4	Griffstange, Pufferbohle	382050
5	Kontaktlasche	393550
6	Litze	381950
7	Leiterplatte	396320
8	Senkschraube 1,8x4	393220
9	Glühlampe 14-16 V	395200
10	Unterlage 10x13	380290
11	Motor, vollst.	200256
12	Achse Dm 1,0x8,4	341630
13	Zahnrad z 28/10	300608
14	Zahnrad z 28	300609
15	Haupttrahmen, lack.	205144
16	Luftkessel	306220
17	Zahnrad z 10	300606
18	Radschleifer, links, mont.	200289
19	Radschleifer, rechts, mont.	200288
20	Bodenverkleidung	306170
21	Kurbelzapfen, kurz	340050
22	Kuppelstange, links	205149
23	Kuppelstange, rechts	205148
24	Kupplungsfeder	381020
25	Kupplungsaufnahme	305640
26	Kupplung	210800
27	Blindwelle, mont.	200273
28	Zwischenrad	200257
29	Kuppelradsatz	200252
30	Zurüстеile	200267
31	Entstörleiterplatte	396130