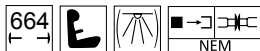


Reisezugwagen-Set „Regierungszug“



TILLIG TBAHN

Art.-Nr. 01778

Reisezugwagenset „Salonwagenzug 2“
der DR, Ep. IV
bestehend aus Salonwagen A,
Beiwagen A und Beiwagen B



© TILLIG

DAS VORBILD

Das Set enthält 3 Fahrzeuge, die im Wagenpark der Salonwagen der DDR Führung für besondere Einsätze vorgesehen waren. Insgesamt gab es drei Gruppen solcher Fahrzeuge, die allerdings nicht ganz streng voneinander getrennt wurden. Der eine Wagenpark wurde der Regierung der DDR, der zweite dem Ministerium für Verteidigung und der dritte dem Verkehrsministerium zugeordnet. Basis der ab 1969 gebauten Wagen waren Reisezugwagen Typ Y.

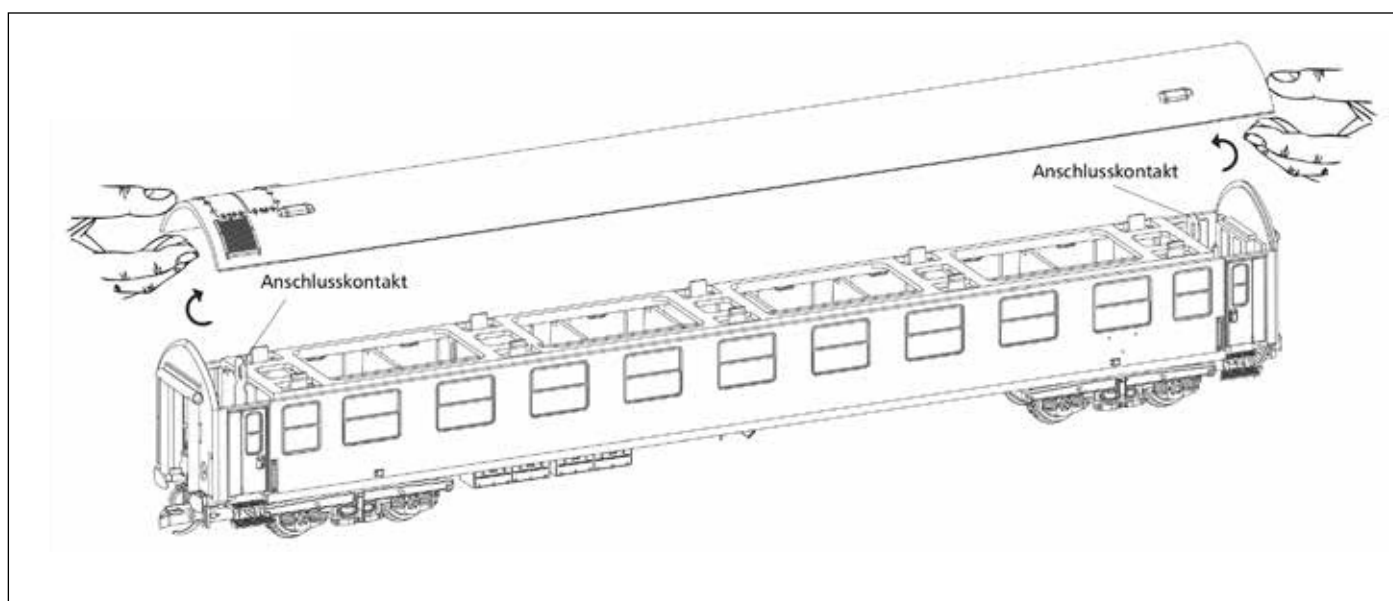
Das Set beinhaltet 3 Wagen des Salonwagenzuges der Regierung. Der Salonwagen A wurde für die Nutzung des Staatsratsvorsitzenden gebaut. Der Beiwagen zum Salonwagen A diente den engsten Begleitern des Staatsratsvorsitzenden. Zu den Salonwagen entstanden jeweils auch Salonschlafwagen für Gäste und das begleitende Personal. Diese wurden als Beiwagen zu den Salonwagen bezeichnet. Das Set enthält den Beiwagen zu einem Salonwagen B. Die Wagen der Salonwagenzüge wurden den Anlässen entsprechend auch in Gruppen oder einzeln eingesetzt

und bei Bedarf mit den Verstärkungswagen ergänzt. Somit können die Modelle dieses Sets auch vorbildgerecht ohne weitere Salonwagen eingesetzt werden.

DAS MODELL

Die Modelle geben die Wagen aus der Gruppe der Salonwagen der Staatsführung der DDR in vorbildentsprechender Farbgebung und Beschriftung wieder.

Für sehr versierte Modellbauer liegen dem Modell Staatswappen und DR Kennzeichnung als Metallteile bei. Damit können die aufgedruckten Staatswappen und DR Signets überklebt werden. Die Anbringung erfordert wegen der exakten Ausrichtung sehr viel Geschick, weswegen dies nur dem erfahrenen Modellbauer empfohlen wird. Zum Aufkleben sollte ein stark verdünnter farbloser Lack benutzt werden, da dessen Reste nicht so stark wie Sekundenleim zu sehen sind.



ZURÜSTTEILE

Dem Modell liegen zur weiteren Detaillierung Zurüstteile zum Anbau an der Pufferbohle bei. Bitte beachten Sie hierbei, dass der Anbau bei einem Anlageneinsatz Einschränkungen in der Funktion des Modells (Modellkupplung und Radienfahrten) zur Folge haben kann. Daher sollten die Teile nur an den ohne Kupplung ausgestatteten Schlusswagen und für das Aufstellen des Modells in der Vitrine benutzt werden. Die Teile sollten mit einem Tropfen Sekundenkleber gesichert werden.

Zurüstspritzlinge

A Bremsbacken 

B Kupplungshaken 

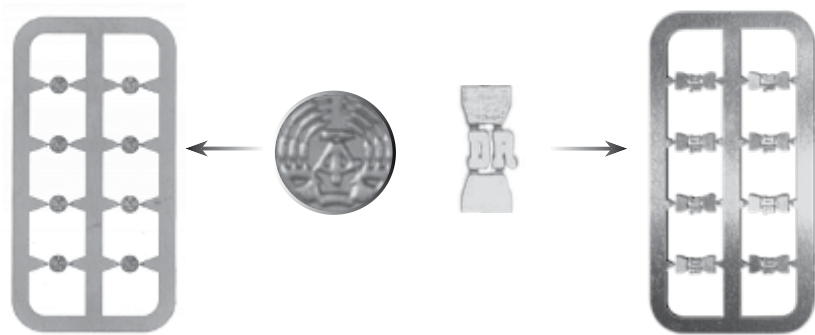
C Heizschlauch 

D Bremsschläuche 

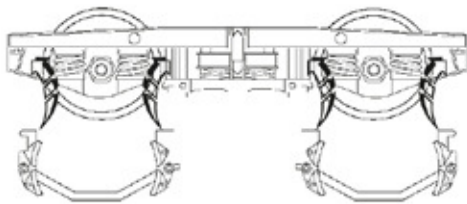
E Kardanlichtmaschine 

Ätzteile

Die Regierungszugwappen bzw. die DR-Eigentumsmerkmale werden aufgedruckt, liegen aber auch als Ätzteile den Wagen bei.

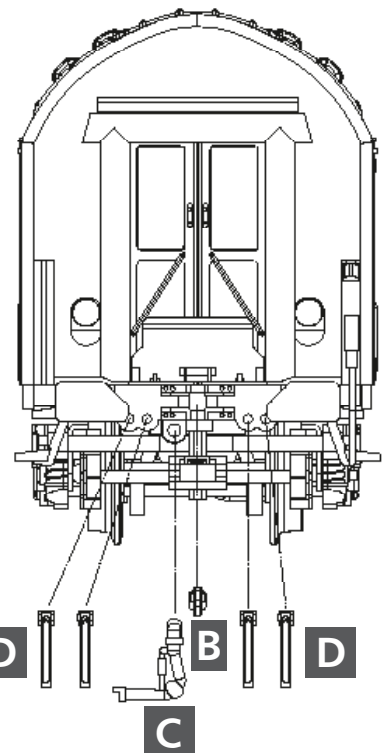
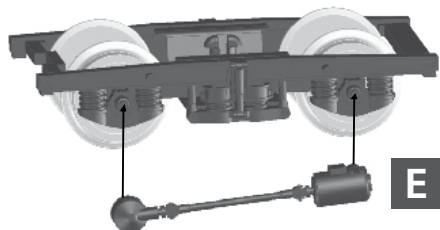


Bremsbacken



A Görlitz V **A**

Drehgestell vollst. mit Kardanlichtmaschine 290938



Nicht geeignet für Kinder unter 14 Jahren wegen abnehmbarer und verschluckbarer Kleinteile und Verletzungsgefahr durch funktionsbedingte scharfe Ecken und Kanten.



Dieses Produkt darf am Ende seiner Nutzungsdauer nicht über den normalen Hausmüll entsorgt werden, sondern muss an einem Sammelpunkt für das Recycling von elektrischen und elektronischen Geräten abgegeben werden.

Bitte fragen Sie bei Ihrem Händler oder der Gemeindeverwaltung nach der zuständigen Entsorgungsstelle.

TILLIG Modellbahnen GmbH

Promenade 1, 01855 Sebnitz

Tel.: +49 (0)35971 / 903-45 • Fax: +49 (0)35971 / 903-19

Service-Hotline: unsere aktuellen Hotline-Zeiten finden Sie unter:

www.tillig.com

Technische Änderungen vorbehalten!

Bei Reklamationen wenden Sie sich bitte an Ihren Fachhändler.