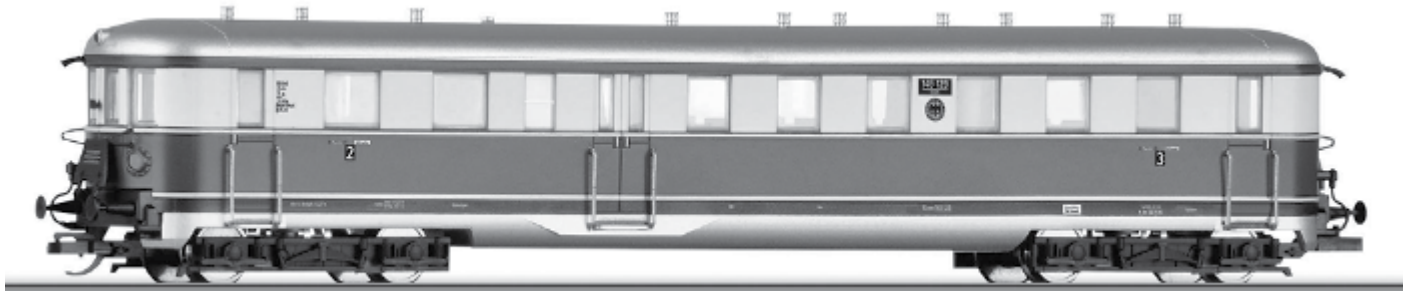


Art.-Nr. 13301 • 13302 • 13303



© TILLIG

DAS MODELL

Das Modell ist eine maßstäbliche Wiedergabe der Steuerwagen VS 145 096-150 und 214-215 der Deutschen Reichsbahn, mit authentischer Farbgebung und Beschriftung. Die Stromabnahme erfolgt von allen Rädern. Der Lichtwechsel erfolgt stets fahrtrichtungsabhängig, unabhängig, ob weitere Fahrzeuge gekuppelt sind. Das Fahrzeug besitzt eine Innenbeleuchtung. An beiden Enden vom Steuerwagen ist eine NEM gerechte Kupplungsaufnahme mit Kurzkupplungskulisse vorhanden. Eine Wartung des Fahrzeuges ist erst nach ca. 100 Betriebsstunden erforderlich.

DIGITALISIERUNG

Der Steuerwagen trägt eine Schnittstelle nach NEM 651. Die Schnittstelle befindet sich auf der Leiterplatte unter dem Dach. Um sie zu erreichen, ist das Dach beim Steuerwagen zum Steuerabteil zu schieben und nach oben abzunehmen. Im Steuerwagen sind die Drahtbrücken gegen den Decoder (z.B. "Uhlenbrock", TILLIG Artikel-Nr. 66031) zu tauschen. Für das Fahrzeug wird ein eigener Decoder benötigt. Für den Steuerwagen kann es ein Funktionsdecoder sein. Neben der Schnittstelle befindet sich ein Anschluß 7. Mit diesem kann die Innenbeleuchtung von der Spitzen-/Schlußbeleuchtung über einen zusätzlichen Funktionsausgang am Decoder getrennt geschaltet werden. Dazu ist auf der Leiterplatte ein mit einem Pfeil gekennzeichnete Leiterzug an dieser gekennzeichneten Stelle zu trennen. Es empfiehlt sich, bei Digitalspannungen über 12V, die Beleuchtung zu dimmen. Die Vorwiderstände der LED werden sonst zu warm. Dadurch besteht die Gefahr der Zerstörung des Daches.

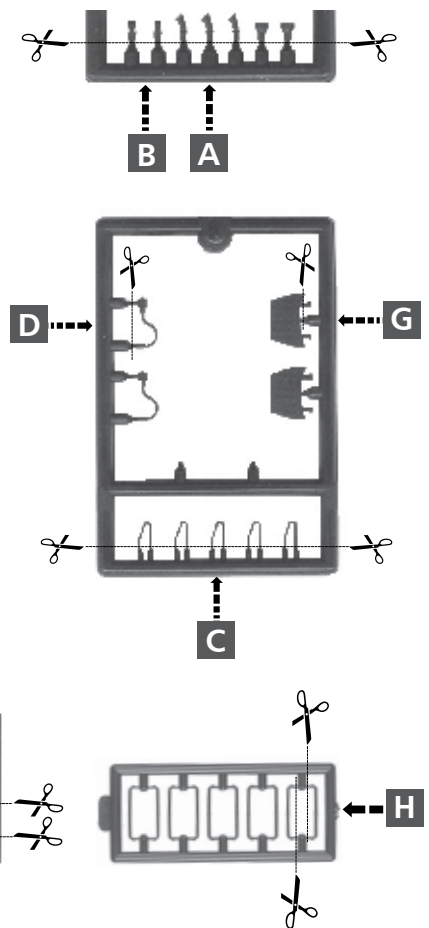
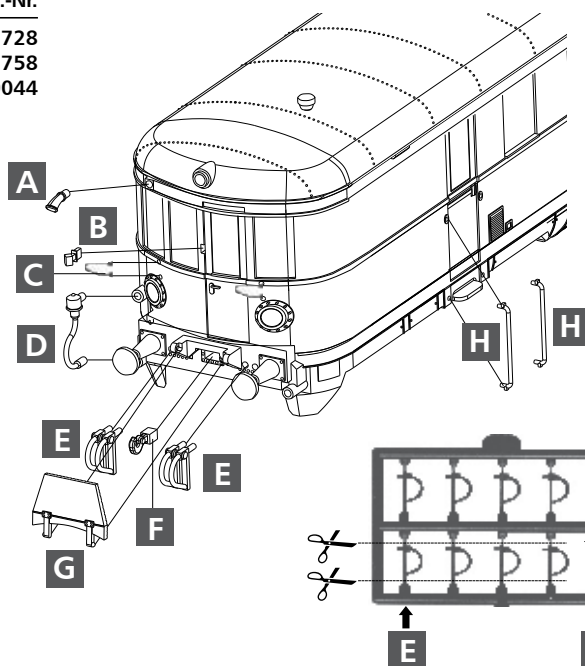
ZURÜSTTEILE

Zur weiteren Detaillierung liegen dem Modell Zurüstteile bei, die gemäß den Skizzen angebracht werden können. Die Montage von Bremsschläuchen ist nur dann möglich, wenn keine funktionsfähige Kupplung benötigt wird. Die Griffstangen, die vom Gehäuseoberteil bis in den Wagenboden reichen, sollten nur an einem der beiden Teile angeklebt werden.

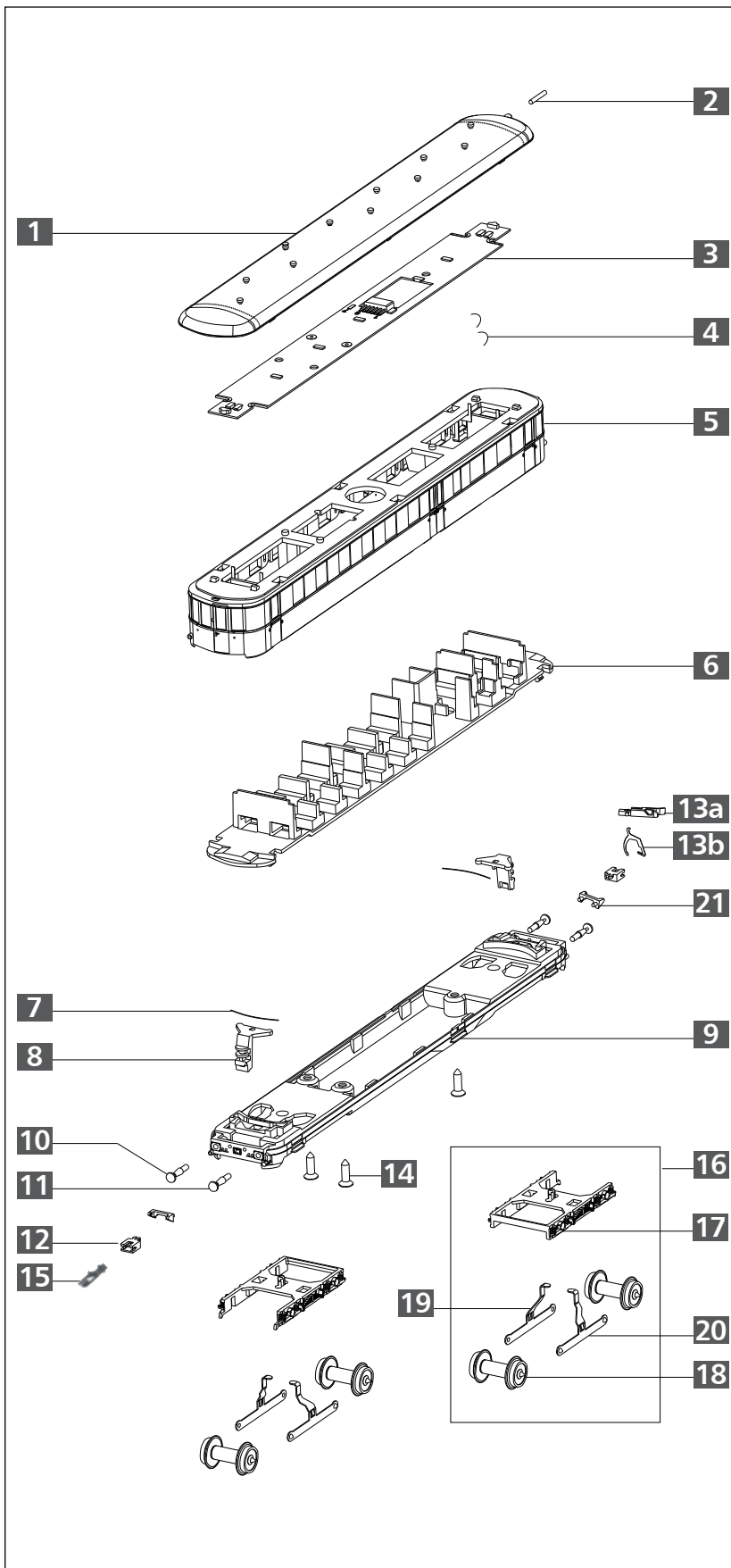
Die Darstellung zeigt die Anbringung der Zurüstteile am Maschinenende des Steuerwagens. Griffstangen, die sich über die Trennkante von Oberteil und Unterteil erstrecken, sollten nur an einem Teil eingeklebt werden. Durch die Farbgebung der Fahrzeugteile kann ein Passsitz der Zurüstteile nicht garantiert werden. Gegebenenfalls macht sich eine Nachbearbeitung von Bohrung oder Zurüstteil erforderlich.

Bezeichnung	Art.-Nr.
Zurüstteile (13301)	203728
Zurüstteile (13302)	201758
Zurüstteile (13303)	220044

- A** Typhon
- B** Lampenhalter
- C** Frontgriffstange
- D** Vielfachdose
- E** Bremsschlauch
- F** Kuppelhaken
- G** Trittlech
- H** Griffstange 9,0 mm



ERSATZTEILLISTE VS 145



Lfd. Nr.	Bezeichnung	Art.-Nr.		
		13301	13302	13303
1	Dach, lack.	205815	205824	205815
2	Lichtleitstab	300499	300499	300499
3	Leiterplatte	396324	396324	396324
4	Verbindungsdraht	381790	381790	381790
5	Oberteil, mont.	203726	204307	220033
6	Inneneinrichtung	300492	300492	300492
7	Feder Dm 0,15 x 16,6	380990	380990	380990
8	Deichsel	301620	301620	301620
9	Unterteil, dek.	207723	208157	208815
10	Stangenpuffer, ballig	306630	306630	306630
11	Stangenpuffer, flach	306620	306620	306620
12	Aufnahme	321030	321030	321030
13a	Kupplungskopf	300672	300672	300672
13b	Kupplungshaken	330049	330049	330049
14	Schraube (E) PT KA 2,2 x 8	393300	393300	393300
15	Starrkupplung	300400	300400	300400
16	Drehgestell, vollst.	201381	201381	201381
17	Drehgestell	300505	300505	300505
18	Radsatz Dm 8,0	201379	201379	201379
19	Achslagers. re., geb.	330002	330002	330002
20	Achslagers. li., geb.	330003	330003	330003
21	Trittlechhalter	300552	300552	300552

TILLIG Modellbahnen GmbH

Promenade 1, 01855 Sebnitz
 Tel.: +49 (0)35971 / 903-45
 Fax: +49 (0)35971 / 903-19
 Service-Hotline: unsere aktuellen Hotline-Zeiten
 finden Sie unter: www.tillig.com

Technische Änderungen vorbehalten!
 Bei Reklamationen wenden Sie sich bitte an Ihren Fachhändler.



Nicht geeignet für Kinder unter 14 Jahren wegen abnehmbarer und verschluckbarer Kleinteile und Verletzungsgefahr durch funktionsbedingte scharfe Ecken und Kanten.



Dieses Produkt darf am Ende seiner Nutzungsdauer nicht über den normalen Hausmüll entsorgt werden, sondern muss an einem Sammelpunkt für das Recycling von elektrischen und elektronischen Geräten abgegeben werden. Bitte fragen Sie bei Ihrem Händler oder der Gemeindeverwaltung nach der zuständigen Entsorgungsstelle.